

ARCANE

SOLUTIONS ALUMINIUM MODULAIRE
MODULAR ALUMINUM SOLUTION

www.arcanefrance.fr

Fabrication française

Notre entreprise
Our company



Arcane is a French company located in Vendée (North West of France).

It was created by M. Alain Charlet in 1994. The company is now managed by M. Guy Lallain, who joined the company in 1995. From first just a specialization in trading of industrial products, Arcane has quickly specialized in the design and the construction of industrial structures based-on aluminium profiles.

Arcane takes care of your project from design to assembly.

Our production plant covers 3000m². Thanks to an important stock and a big production capacity, we guarantee our customers a big reactivity. Due to our constant requirement, our expertise is today incontestable in the aluminium construction, conveyors and workstation fields.

Arcane est une société française basée en Vendée.

Elle a été créée par M. Alain Charlet en 1994. La société est aujourd'hui dirigée par M. Guy Lallain, entré dans la société en 1995. Au départ, d'une simple activité de négoce en produits industriels, Arcane s'est rapidement spécialisée dans la conception et la fabrication d'ossatures industrielles à base de profilés aluminium.

Arcane prend en charge votre projet de sa conception, à la réalisation et au montage.

Notre site de production s'étend sur 3000 m². Grâce à un stock important et à une forte capacité de production, nous garantissons à nos clients une grande réactivité. En raison de notre constante exigence, notre savoir-faire dans le domaine de la construction aluminium, des convoyeurs et des postes de travail est aujourd'hui indiscutable.



Nos applications
our applications



CARTER

Conçu pour protéger les travailleurs des environnements dangereux.



CARTER TYPE VISION

Conçu pour protéger de la lumière extérieure le matériel de vision



PASSERELLE / PLATE-FORME

Pour faciliter l'accès à la machine en toute sécurité.



CONVOYEUR A BANDE

Simple et mobile il peut aisément être mis en place au sein d'une ligne de production.



CONVOYEUR À ROULEAUX

Parfait pour la gestion des stocks.



CONVOYEUR À COL DE CYGNE

La solution pour faire prendre de la hauteur aux produits.



CONVOYEUR TYPE TRH

Convoyeur à chaînes conçu pour déplacer des charges lourdes.



CONVOYEUR TYPE TRC

Convoyeur à chaînes conçu pour déplacer des charges moyennes.



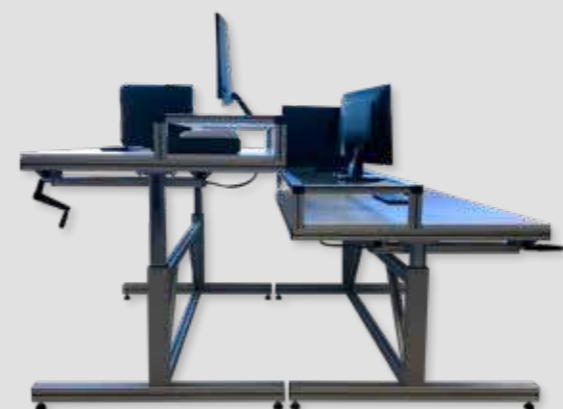
POSTE DE TRAVAIL FIXE

Développer pour optimiser la productivité et l'ergonomie.



POSTE DE TRAVAIL MOBILE

Nous pouvons concevoir des postes de travail pour toutes les applications et besoins.



BUREAU ASSIS DEBOUT

Conçu pour diminuer la fatigue et adapter la hauteur a toutes les morphologies.



CONVOYEUR À BANDE LARGE

Munis de rouleaux de \varnothing 100mm sa largeur est comprise entre 600 et 1800mm.



PANNEAU DE PRÉSENTATION

Pour des éléments marketing, de la communication interne ou pour séparer des environnements de travail.



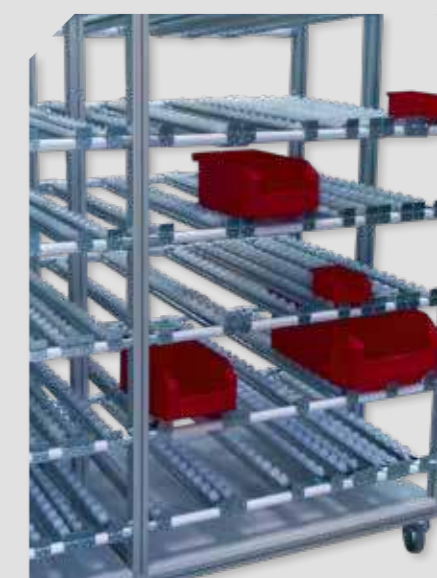
AMÉNAGEMENT DE VÉHICULE

Nous pouvons aménager tous type de véhicules avec nos profilés aluminium avec différents accessoires de notre gamme.



CARTER À PANNEAUX PLEIN

Carter de protection équipé de portes battantes à serrure. Habillage de panneaux aluminium peints et de panneaux transparents



STOCKEUR AVEC RAILS À GALETS

Pour stocker, organiser vos composants de façon méthodique.

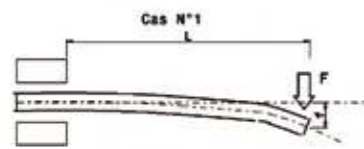
Résistance des matériaux Strength of materials

Nos profilés sont réalisés en **aluminium 6060T5** suivant la norme NF EN 573-3 (Désignation ISO Al MgSi).

Les tolérances géométriques de filage sont les suivantes :

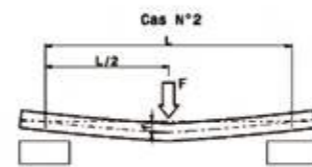
- Défaut de rectitude maximale : 1,5 mm/2 m
- Tolérance de planéité : 0,4 % du ratio de largeur de la face/épaisseur de la toile.
- Les tolérances géométriques sont les suivantes :
 - 6<cote<12 ±0.3mm
 - 12<cote<20 ±.35mm
 - 20<cote<30 ±.4mm
 - 30<cote<50 ±0.55mm
 - 50<cote<70 ±.7mm
 - 70<cote<100 ±0.9mm.

Après filage les profilés subissent une **anodisation de 15 µm minimum**, couleur naturelle.



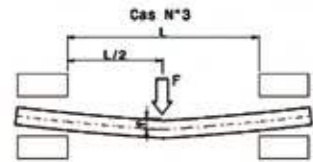
N° 1

$$.f = (F \times L^3) / (3 \times E \times I \times 10\ 000)$$



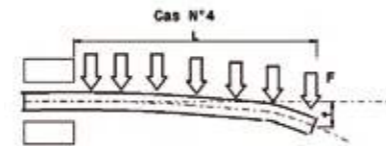
N° 2

$$.f = (F \times L^3) / (48 \times E \times I \times 10\ 000)$$



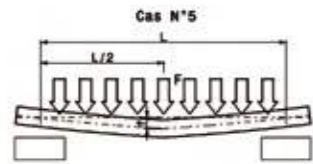
N° 3

$$.f = (F \times L^3) / (192 \times E \times I \times 10\ 000)$$



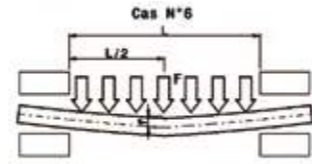
N° 4

$$.f = (F \times L^3) / (8 \times E \times I \times 10\ 000)$$



N° 5

$$.f = (5 \times F \times L^3) / (384 \times E \times I \times 10\ 000)$$



N° 6

$$.f = (F \times L^3) / (384 \times E \times I \times 10\ 000)$$

En respectant les unités suivantes, vous obtiendrez la flèche du profilé en mm.

F = Charge (N)

L = Longueur (mm)

I = Moment d'inertie (cm⁴)

Attention à l'orientation du profilé !

Orientation du moment d'inertie pour chaque profilé.

E = Coefficient d'élasticité : Aluminium 70 000 N/mm²

To obtain the bending of the profile (mm) respect the following unities.

F = Load (N)

L = Length (mm)

I = Geometrical moment of inertia (cm⁴)

Pay attention to the profile orientation !

Orientation of the moment of inertia for each profile.

E = Elasticity coefficient : Aluminium 70 000 N/m²

Profilés Aluminium Aluminium Profiles





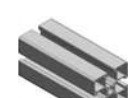









GAMME SERIES


	19x45 45x19 45x30 45x32 45x45 ECO+ 45x45 ECO 45x45 45x45 1F 45x45 2F 45x45 2F // 45x45 3F 45x45 LOURD HEAVY 45x90°R 45x45°R 45x90 45x90 4F 45x90 LOURD HEAVY 90x90 ECO 90x90 90x90 LOURD HEAVY 90x180 60x60 45x180
	40x40 ECO+ 40x40 LÉGER LIGHT 40x40 LOURD HEAVY 40x40 1F 40x40 2F 40x80 80x80
	19x30 30x30 ECO+ 30x30 30x30 1F 30x30 2F 30x60 R 30/60 30° R 30/60 60° 30x90°R
	20x20 20x40

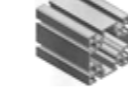

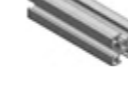





	Sections de profilés Profile sections	1
	Accessoires d'assemblage Assembly accessories	2
	Visserie et écrous Hardware and nuts	3
	Panneaux de remplissage Finishing panels	4
	Accessoires pour panneaux Panels accessories	5
	Accessoires de portes Doors accessories	6
	Liaisons au sol et galets Floor fastenings and rollers	7
	Portes verticales équilibrées Balanced vertical doors	8
	Unités de guidage Guide units	9
	Accessoires de poste de travail Workstation accessories	10
	Tubes et rails à galets Tubes and roller rails	11
	Continuité électrique Electrical continuity	12
	Outillage Tools	13
	Manuel de montage Assembly manual	14

 LE PRODUIT EST LIÉ AU MANUEL DE MONTAGE.
THE PRODUCT IS LINKED TO THE ASSEMBLY.

 LE PRODUIT PERMET UNE CONTINUITÉ ÉLECTRIQUE.
THE PRODUCT ALLOWS ELECTRICAL CONTINUITY.

	PROFILÉ ALUMINIUM 19X45 ALUMINIUM PROFILE 19X45 900-617.....12
	PROFILÉ ALUMINIUM 45X18.5 ALUMINIUM PROFILE 45X18.5 900-732.....12
	PROFILÉ ALUMINIUM 45X30 ALUMINIUM PROFILE 45X30 900-627.....13
	PROFILÉ ALUMINIUM 45X32 ALUMINIUM PROFILE 45X32 900-616.....13
	PROFILÉ ALUMINIUM 45X45 ÉCO+ ALUMINIUM PROFILE 45X45 ECO+ 900-682.....14
	PROFILÉ ALUMINIUM 45X45 ÉCO ALUMINIUM PROFILE 45X45 ECO 900-608.....14
	PROFILÉ ALUMINIUM 45X45 ALUMINIUM PROFILE 45X45 900-601.....15
	PROFILÉ ALUMINIUM 45X45 1F ALUMINIUM PROFILE 45X45 1F 900-663.....15
	PROFILÉ ALUMINIUM 45X45 2F ALUMINIUM PROFILE 45X45 2F 900-664.....16
	PROFILÉ ALUMINIUM 45X45 2F // ALUMINIUM PROFILE 45X45 2F // 900-669.....16
	PROFILÉ ALUMINIUM 45X45 4F ALUMINIUM PROFILE 45X45 4F 900-683.....17
	PROFILÉ ALUMINIUM 45X45 LOURD ALUMINIUM PROFILE 45X45 HEAVY 900-612.....17
	PROFILÉ ALUMINIUM 45X90°R ALUMINIUM PROFILE 45X90°R 900-676.....18
	PROFILÉ ALUMINIUM 45X45°R ALUMINIUM PROFILE 45X45°R 900-677.....18

	PROFILÉ ALUMINIUM 45X90 ALUMINIUM PROFILE 45X90 900-609.....19
	PROFILÉ ALUMINIUM 45X90 4F ALUMINIUM PROFILE 45X90 4F 900-623.....19
	PROFILÉ ALUMINIUM 45X90 LOURD ALUMINIUM PROFILE 45X90 HEAVY 900-613.....20
	PROFILÉ ALUMINIUM 90X90 ÉCO ALUMINIUM PROFILE 90X90 ECO 900-614.....20
	PROFILÉ ALUMINIUM 90X90 ALUMINIUM PROFILE 90X90 900-626.....21
	PROFILÉ ALUMINIUM 90X90 LOURD ALUMINIUM PROFILE 90X90 HEAVY 900-620.....21
	PROFILÉ ALUMINIUM 45X180 ALUMINIUM PROFILE 45X180 900-611.....22
	PROFILÉ ALUMINIUM 90X180 ALUMINIUM PROFILE 90X180 900-622.....22
	PROFILÉ ALUMINIUM 60X60 ALUMINIUM PROFILE 60X60 900-610.....23
	PROFILÉ ALUMINIUM 40X40 ÉCO+ ALUMINIUM PROFILE 40X40 ECO+ 900-685.....23
	PROFILÉ ALUMINIUM 40X40 LÉGER ALUMINIUM PROFILE 40X40 LIGHT 900-618.....24
	PROFILÉ ALUMINIUM 40X40 LOURD ALUMINIUM PROFILE 40X40 HEAVY 900-606.....24
	PROFILÉ ALUMINIUM 40X40 1F ALUMINIUM PROFILE 40X40 1F 900-657.....25
	PROFILÉ ALUMINIUM 40X40 2F ALUMINIUM PROFILE 40X40 2F 900-658.....25

	PROFILÉ ALUMINIUM 40X80 ALUMINIUM PROFILE 40X80 900-607.....26
	PROFILÉ ALUMINIUM 80X80 ALUMINIUM PROFILE 80X80 900-619.....26
	PROFILÉ ALUMINIUM 19X30 ALUMINIUM PROFILE 19X30 900-605.....27
	PROFILÉ ALUMINIUM 30X30 ÉCO+ ALUMINIUM PROFILE 30X30 ECO+ 900-684.....27
	PROFILÉ ALUMINIUM 30X30 ALUMINIUM PROFILE 30X30 900-602.....28
	PROFILÉ ALUMINIUM 30X30 1F ALUMINIUM PROFILE 30X30 1F 900-603.....28
	PROFILÉ ALUMINIUM 30X30 2F ALUMINIUM PROFILE 30X30 2F 900-604.....29
	PROFILÉ ALUMINIUM 30X60 ALUMINIUM PROFILE 30X60 900-637.....29
	PROFILÉ ALUMINIUM R30/60 30° ALUMINIUM PROFILE R30/60 30° 900-671.....30
	PROFILÉ ALUMINIUM R30/60 60° ALUMINIUM PROFILE R30/60 60° 900-672.....30
	PROFILÉ ALUMINIUM 30X90° R ALUMINIUM PROFILE 30X90° R 900-678.....31
	PROFILÉ ALUMINIUM 20X20 ALUMINIUM PROFILE 20X20 900-343.....31
	PROFILÉ ALUMINIUM 20X40 ALUMINIUM PROFILE 20X40 900-353.....32
	PROFILÉ ADAPTATEUR ADAPTER PROFILE 900-632.....32
	PROFILÉ DE RECOUVREMENT COVER PROFILE 905 -004.....33

Sections de profilés
Profile sections **1**

Accessoires d'assemblage
Assembly accessories **2**

Visserie et écrous
Hardware and nuts **3**

Panneaux de remplissage
Finishing panels **4**

Accessoires pour panneaux
Panels accessories **5**

Accessoires de portes
Doors accessories **6**

Liaisons au sol et galets
Floor fastenings and rollers **7**

Portes verticales équilibrées
Balanced vertical doors **8**

Unités de guidage
Guide units **9**

Accessoires de poste de travail
Workstation accessories **10**

Tubes et rails à galets
Tubes and roller rails **11**

Continuité électrique
Electrical continuity **12**

Outils
Tools **13**

Manuel de montage
Assembly manual **14**



PROFILÉ ALUMINIUM 19X45

ALUMINIUM PROFILE 19X45

900-617

45

Spécifications

- $I_x = 6 \text{ cm}^4$ / $I_y = 2 \text{ cm}^4$
- Masse linéique = 1.2 kg/m
- Tarauder en M8
- Existe en noir 9005

Conditionnement

- ml / BARRE 6 m / PACK 10x6 m

Embout

- Ref. 915-006 / Épaisseur : 3 mm

Specifications

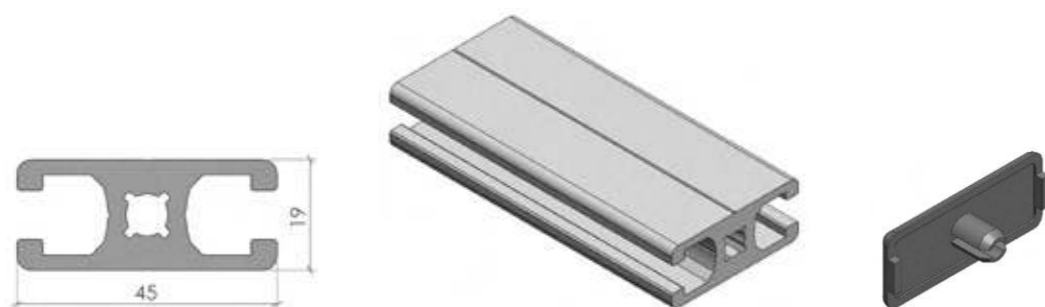
- $I_x = 6 \text{ cm}^4$ / $I_y = 2 \text{ cm}^4$
- Weight = 1.2 kg/m
- Tapping M8
- Available in black 9005

Packaging

- m / BAR 6 m / PACK 10x6 m

Cap

- Ref. 915-006 / Thickness : 3 mm



PROFILÉ ALUMINIUM 45X30

ALUMINIUM PROFILE 45X30

900-627

45

30

Spécifications

- $I_x = 8.1 \text{ cm}^4$ / $I_y = 4 \text{ cm}^4$
- Masse linéique = 1.2 kg/m
- Tarauder en M8

Conditionnement

- ml / BARRE 6 m / PACK 12x6 m

Embout

- Ref. 915-011 / Épaisseur : 4 mm

Specifications

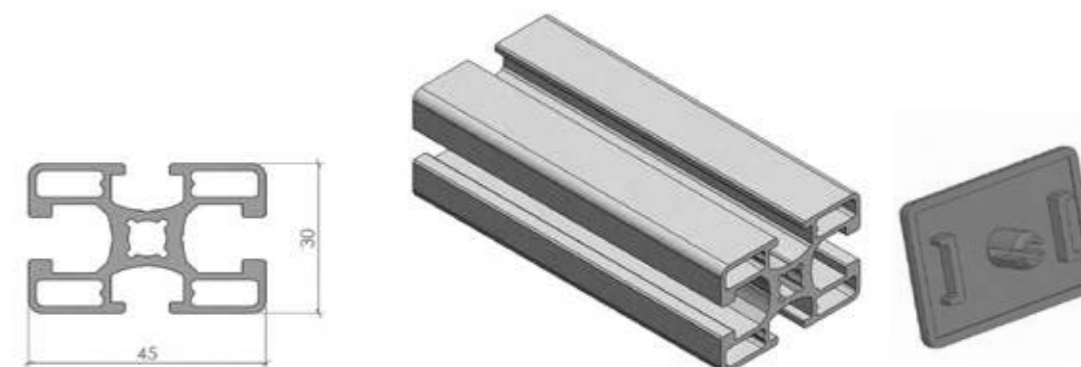
- $I_x = 8.1 \text{ cm}^4$ / $I_y = 4 \text{ cm}^4$
- Weight = 1.2 kg/m
- Tapping M8

Packaging

- m / BAR 6 m / PACK 12x6 m

Cap

- Ref. 915-011 / Thickness : 4 mm



PROFILÉ ALUMINIUM 45X18.5

ALUMINIUM PROFILE 45X18.5

900-732

45

Spécifications

- $I_x = 5.32 \text{ cm}^4$ / $I_y = 1.54 \text{ cm}^4$
- Masse linéique = 0.86 kg/m

Conditionnement

- ml / BARRE 6 m / PACK 10x6 m

Embout

- Ref. 915-009 / Épaisseur : 3 mm

Specifications

- $I_x = 5.32 \text{ cm}^4$ / $I_y = 1.54 \text{ cm}^4$
- Weight = 0.86 kg/m

Packaging

- m / BAR 6 m / PACK 10x6 m

Cap

- Ref. 915-009 / Thickness : 3 mm



PROFILÉ ALUMINIUM 45X32

ALUMINIUM PROFILE 45X32

900-616

45

Spécifications

- $I_x = 8.6 \text{ cm}^4$ / $I_y = 5.7 \text{ cm}^4$
- Masse linéique = 1.5 kg/m
- Tarauder en M8

Conditionnement

- ml / BARRE 6 m / PACK 12x6 m

Embout

- Ref. 915-012 / Épaisseur : 4 mm

Specifications

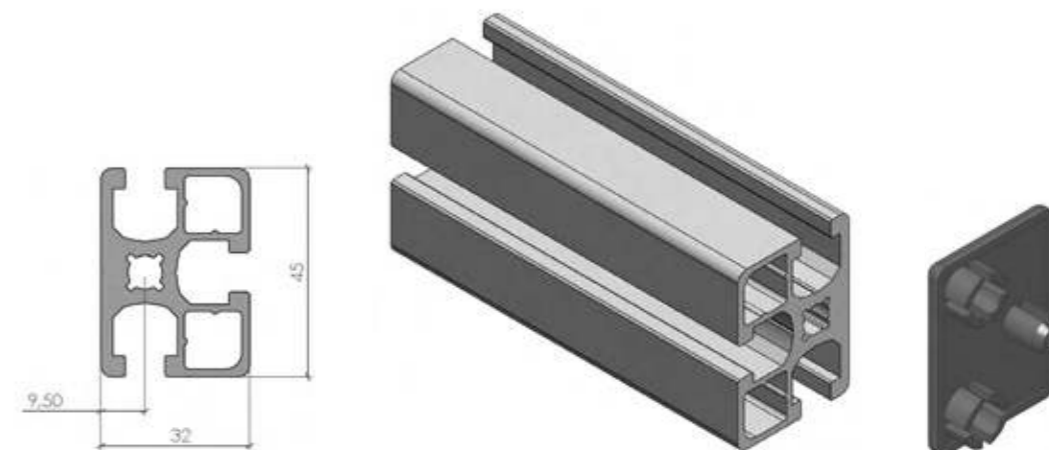
- $I_x = 8.6 \text{ cm}^4$ / $I_y = 5.7 \text{ cm}^4$
- Weight = 1.5 kg/m
- Tapping M8

Packaging

- m / BAR 6 m / PACK 12x6 m

Cap

- Ref. 915-012 / Thickness : 4 mm



PROFILÉ ALUMINIUM 45X45 ÉCO+
ALUMINIUM PROFILE 45X45 ECO+

900-682

45

Spécifications

- $I_x = 9.1 \text{ cm}^4$ / $I_y = 9.1 \text{ cm}^4$
- Masse linéique = 1.3 kg/m
- Tarauder en M8

Conditionnement

- ml / BARRE 6 m / PACK 6x6 m

Embout

- Ref. 915-010 / Épaisseur : 4 mm

Specifications

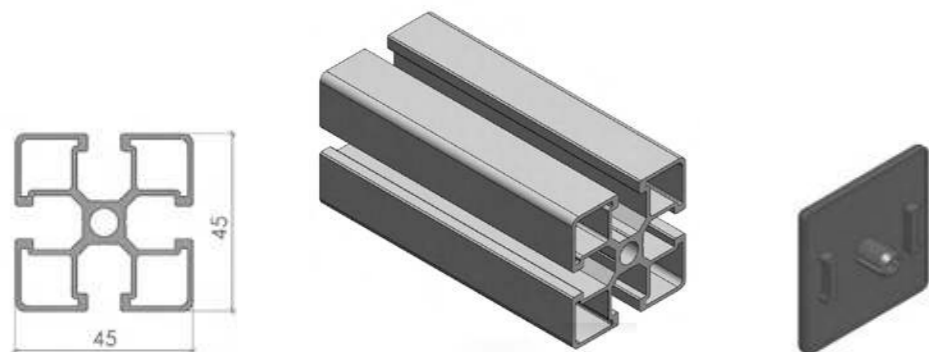
- $I_x = 9.1 \text{ cm}^4$ / $I_y = 9.1 \text{ cm}^4$
- Weight = 1.3 kg/m
- Tapping M8

Packaging

- m / BAR 6 m / PACK 6x6 m

Cap

- Ref. 915-010 / Thickness : 4 mm



PROFILÉ ALUMINIUM 45X45
ALUMINIUM PROFILE 45X45

900-601

45

Spécifications

- $I_x = 12.2 \text{ cm}^4$ / $I_y = 12.2 \text{ cm}^4$
- Masse linéique = 1.8 kg/m
- Tarauder en M8

Conditionnement

- ml / BARRE 6 m / PACK 6x6 m

Embout

- Ref. 915-010 / Épaisseur : 4 mm

Specifications

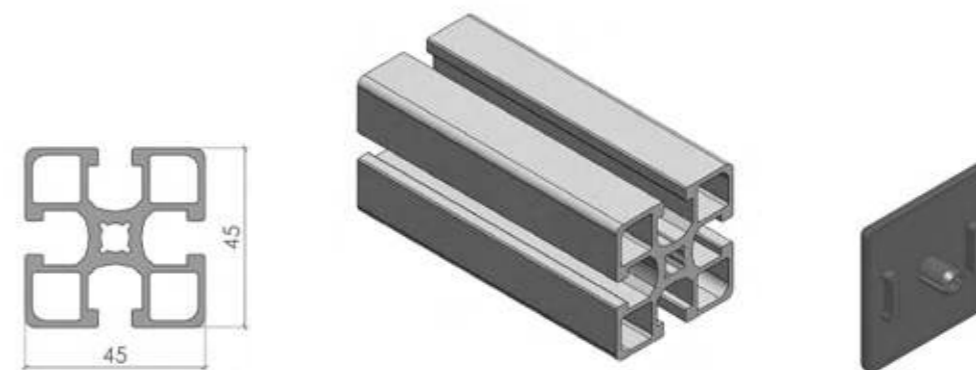
- $I_x = 12.2 \text{ cm}^4$ / $I_y = 12.2 \text{ cm}^4$
- Weight = 1.8 kg/m
- Tapping M8

Packaging

- m / BAR 6 m / PACK 6x6 m

Cap

- Ref. 915-010 / Thickness : 4 mm



PROFILÉ ALUMINIUM 45X45 ÉCO
ALUMINIUM PROFILE 45X45 ECO

900-608

45

Spécifications

- $I_x = 10.8 \text{ cm}^4$ / $I_y = 10.8 \text{ cm}^4$
- Masse linéique = 1.5 kg/m
- Tarauder en M8

Conditionnement

- ml / BARRE 6 m / PACK 6x6 m

Embout

- Ref. 915-010 / Épaisseur : 4 mm

Specifications

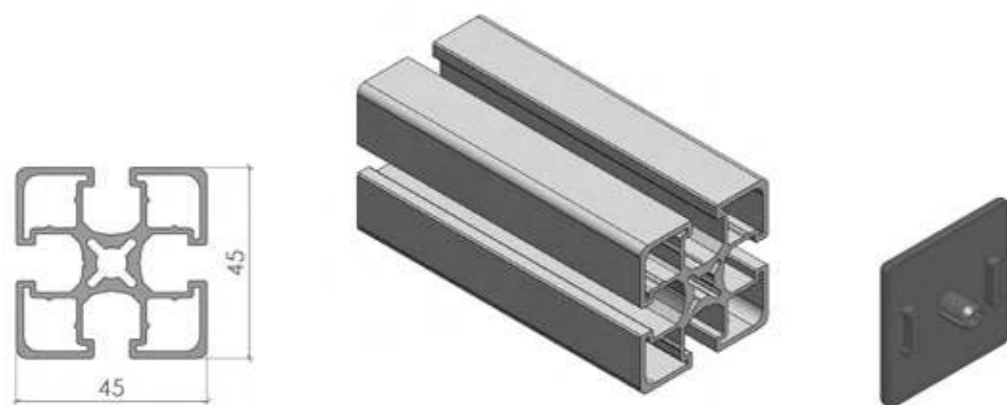
- $I_x = 10.8 \text{ cm}^4$ / $I_y = 10.8 \text{ cm}^4$
- Weight = 1.5 kg/m
- Tapping M8

Packaging

- m / BAR 6 m / PACK 6x6 m

Cap

- Ref. 915-010 / Thickness : 4 mm



PROFILÉ ALUMINIUM 45X45 1F
ALUMINIUM PROFILE 45X45 1F

900-663

45

Spécifications

- $I_x = 10.5 \text{ cm}^4$ / $I_y = 10.4 \text{ cm}^4$
- Masse linéique = 1.5 kg/m
- Tarauder en M8

Conditionnement

- ml / BARRE 6 m / PACK 6x6 m

Embout

- Ref. 915-010 / Épaisseur : 4 mm

Specifications

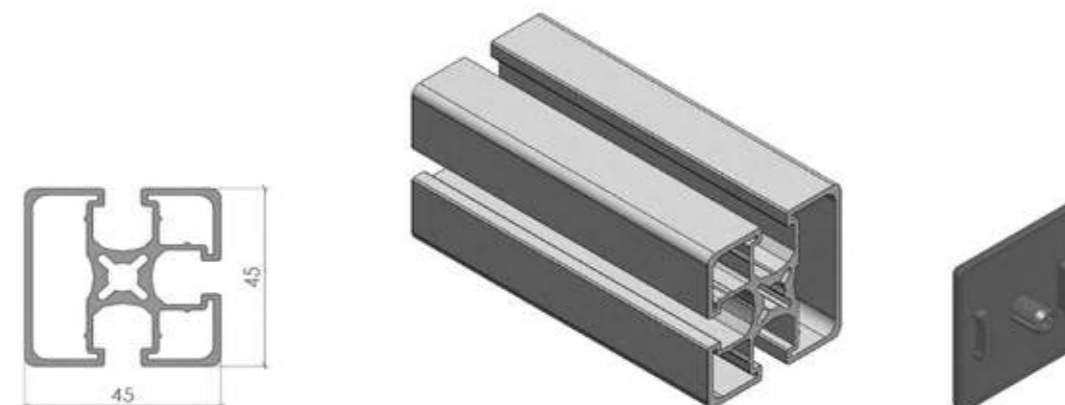
- $I_x = 10.5 \text{ cm}^4$ / $I_y = 10.4 \text{ cm}^4$
- Weight = 1.5 kg/m
- Tapping M8

Packaging

- m / BAR 6 m / PACK 6x6 m

Cap

- Ref. 915-010 / Thickness : 4 mm



PROFILÉ ALUMINIUM 45X45 2F

ALUMINIUM PROFILE 45X45 2F

900-664

45

Spécifications

- $I_x = 10.8 \text{ cm}^4 / I_y = 10.8 \text{ cm}^4$
- Masse linéique = 1.5 kg/m
- Tarauder en M8

Conditionnement

- ml / BARRE 6 m / PACK 6x6 m

Embout

- Ref. 915-010 / Épaisseur : 4 mm

Specifications

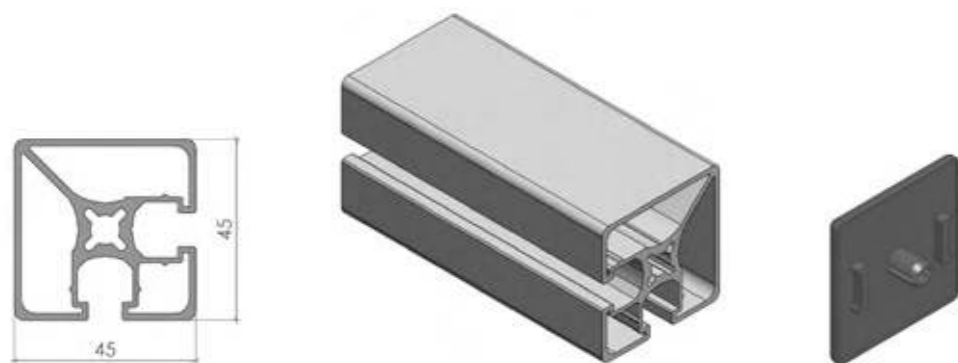
- $I_x = 10.8 \text{ cm}^4 / I_y = 10.8 \text{ cm}^4$
- Weight = 1.5 kg/m
- Tapping M8

Packaging

- m / BAR 6 m / PACK 6x6 m

Cap

- Ref. 915-010 / Épaisseur : 4 mm



PROFILÉ ALUMINIUM 45X45 4F

ALUMINIUM PROFILE 45X45 4F

900-683

45

Spécifications

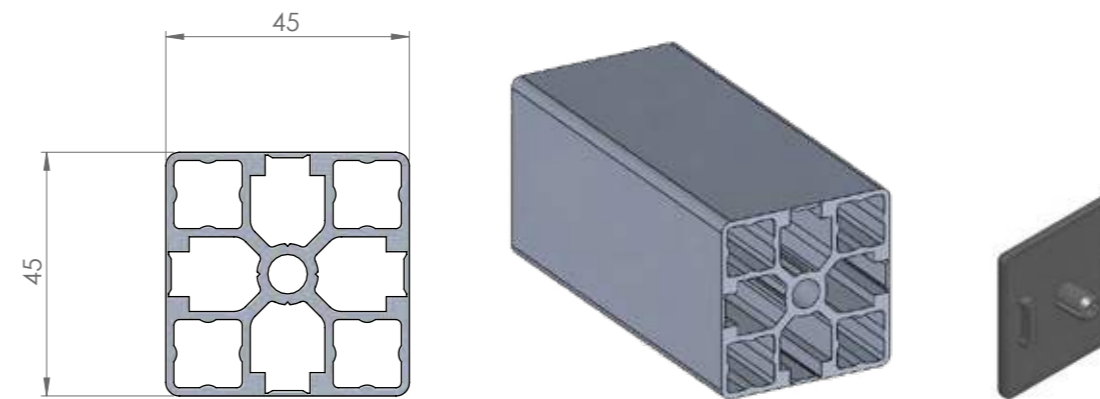
- $I_x = 11.7 \text{ cm}^4 / I_y = 11.7 \text{ cm}^4$
- Masse linéique = 1.58 kg/m
- Tarauder en M8
- Épluchable

Conditionnement

- ml / BARRE 6 m / PACK 6x6 m

Embout

- Ref. 915-010 / Épaisseur : 4 mm



PROFILÉ ALUMINIUM 45X45 2F //

ALUMINIUM PROFILE 45X45 2F //

900-669

45

Spécifications

- $I_x = 10.3 \text{ cm}^4 / I_y = 10.1 \text{ cm}^4$
- Masse linéique = 1.4 kg/m
- Tarauder en M8

Conditionnement

- ml / BARRE 6 m / PACK 6x6 m

Embout

- Ref. 915-010 / Épaisseur : 4 mm

Specifications

- $I_x = 10.3 \text{ cm}^4 / I_y = 10.1 \text{ cm}^4$
- Weight = 1.4 kg/m
- Tapping M8

Packaging

- m / BAR 6 m / PACK 6x6 m

Cap

- Ref. 915-010 / Thickness : 4 mm



PROFILÉ ALUMINIUM 45X45 LOURD

ALUMINIUM PROFILE 45X45 HEAVY

900-612

45

Spécifications

- $I_x = 15.5 \text{ cm}^4 / I_y = 15.5 \text{ cm}^4$
- Masse linéique = 2.2 kg/m
- Tarauder en M8

Conditionnement

- ml / BARRE 6 m / PACK 6x6 m

Embout

- Ref. 915-010 / Épaisseur : 4 mm

Specifications

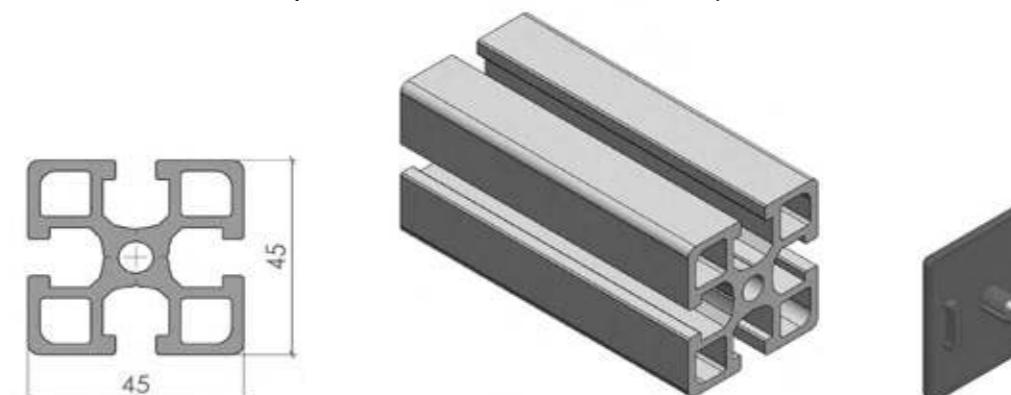
- $I_x = 15.5 \text{ cm}^4 / I_y = 15.5 \text{ cm}^4$
- Weight = 2.2 kg/m
- Tapping M8

Packaging

- m / BAR 6 m / PACK 6x6 m

Cap

- Ref. 915-010 / Thickness : 4 mm



PROFILÉ ALUMINIUM 45X90°R
ALUMINIUM PROFILE 45X90°R

900-676

45

Spécifications

- $I_x = 9.19 \text{ cm}^4 / I_y = 9.19 \text{ cm}^4$
- Masse linéique = 1.4 kg/m
- Tarauder en M8

Conditionnement

- ml / BARRE 6 m

Embout

- Ref. 915-050 / Épaisseur : 2,5 mm

Specifications

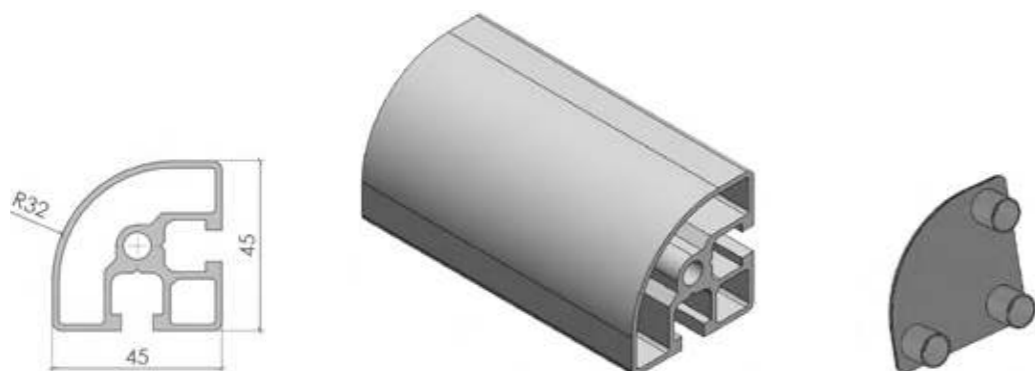
- $I_x = 9.19 \text{ cm}^4 / I_y = 9.19 \text{ cm}^4$
- Weight = 1.4 kg/m
- Tapping M8

Packaging

- m / BAR 6 m

Cap

- Ref. 915-050 / Thickness : 2,5 mm



PROFILÉ ALUMINIUM 45X90
ALUMINIUM PROFILE 45X90

900-609

45

Spécifications

- $I_x = 84 \text{ cm}^4 / I_y = 21.7 \text{ cm}^4$
- Masse linéique = 3 kg/m
- Tarauder en M8

Conditionnement

- ml / BARRE 6 m / PACK 4x6 m

Embout

- Ref. 915-013 / Épaisseur : 4 mm

Specifications

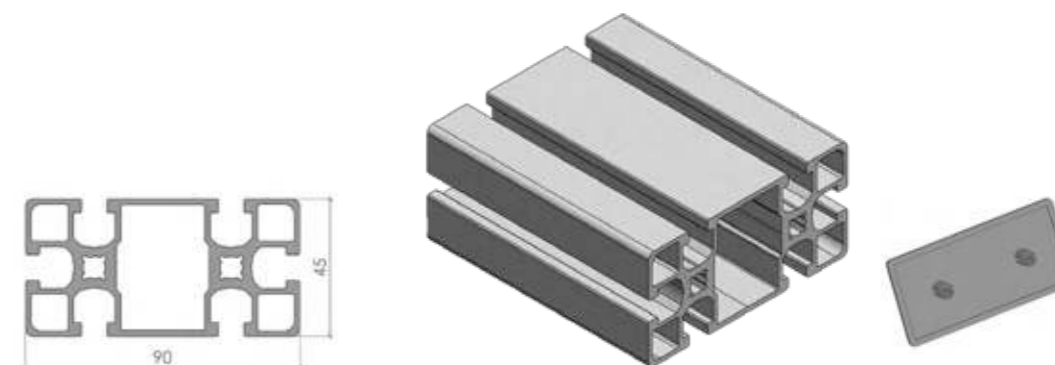
- $I_x = 84 \text{ cm}^4 / I_y = 21.7 \text{ cm}^4$
- Weight = 3 kg/m
- Tapping M8

Packaging

- m / BAR 6 m / PACK 4x6 m

Cap

- Ref. 915-013 / Thickness : 4 mm



PROFILÉ ALUMINIUM 45X45°R
ALUMINIUM PROFILE 45X45°R

900-677

45

Spécifications

- $I_x = 8.09 \text{ cm}^4 / I_y = 9.58 \text{ cm}^4$
- Masse linéique = 1.3 kg/m
- Tarauder en M8

Conditionnement

- ml / BARRE 6 m

Embout

- Ref. 915-051 / Épaisseur : 2,5 mm

Specifications

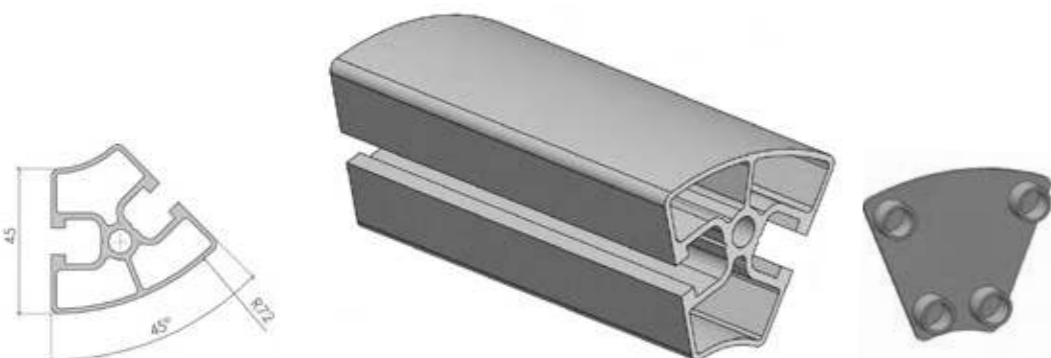
- $I_x = 8.09 \text{ cm}^4 / I_y = 9.58 \text{ cm}^4$
- Weight = 1.3 kg/m
- Tapping M8

Packaging

- m / BAR 6 m

Cap

- Ref. 915-051 / Thickness : 2,5 mm



PROFILÉ ALUMINIUM 45X90 4F
ALUMINIUM PROFILE 45X90 4F

900-623

45

Spécifications

- $I_x = 23 \text{ cm}^4 / I_y = 90.2 \text{ cm}^4$
- Masse linéique = 3 kg/m
- Tarauder en M8
- Épluchable

Conditionnement

- ml / BARRE 6 m / PACK 4x6 m

Embout

- Ref. 915-013 / Épaisseur : 4 mm

Specifications

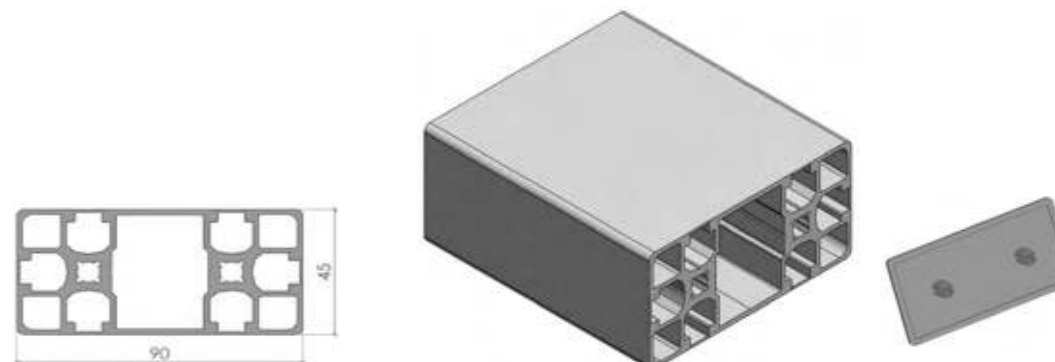
- $I_x = 90.2 \text{ cm}^4 / I_y = 23 \text{ cm}^4$
- Weight = 3 kg/m
- Tapping M8
- Peelable

Packaging

- m / BAR 6 m / PACK 4x6 m

Cap

- Ref. 915-013 / Thickness : 4 mm



PROFILÉ ALUMINIUM 45X90 LOURD

ALUMINIUM PROFILE 45X90 HEAVY

900-613

45

Spécifications

- $I_x = 113 \text{ cm}^4 / I_y = 33 \text{ cm}^4$
- Masse linéique = 4.1 kg/m
- Tarauder en M8

Conditionnement

- ml / BARRE 6 m / PACK 4x6 m

Embout

- Ref. 915-013 / Épaisseur : 4 mm

Specifications

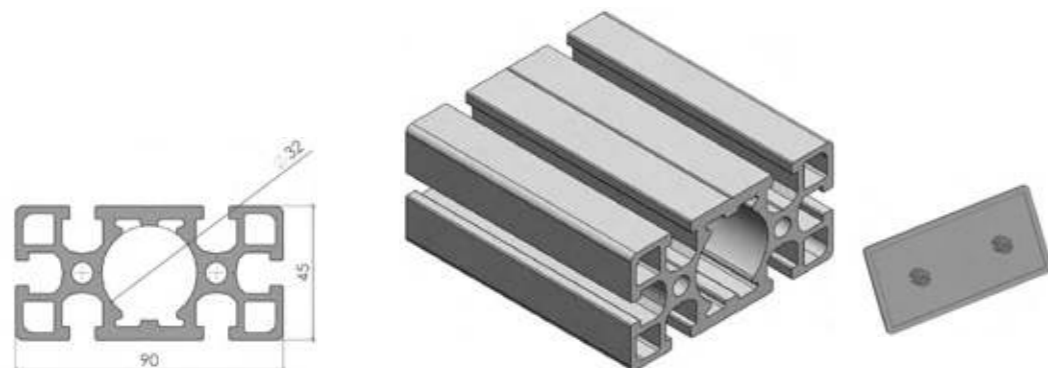
- $I_x = 113 \text{ cm}^4 / I_y = 33 \text{ cm}^4$
- Weight = 4.1 kg/m
- Tapping M8

Packaging

- m / BAR 6 m / PACK 4x6 m

Cap

- Ref. 915-013 / Thickness : 4 mm



PROFILÉ ALUMINIUM 90X90

ALUMINIUM PROFILE 90X90

900-626

45

Spécifications

- $I_x = 205 \text{ cm}^4 / I_y = 205 \text{ cm}^4$
- Masse linéique = 5.9 kg/m
- Tarauder en M8

Conditionnement

- ml / BARRE 6 m / PACK 2x6 m

Embout

- Ref. 915-019 / Épaisseur : 4 mm

Specifications

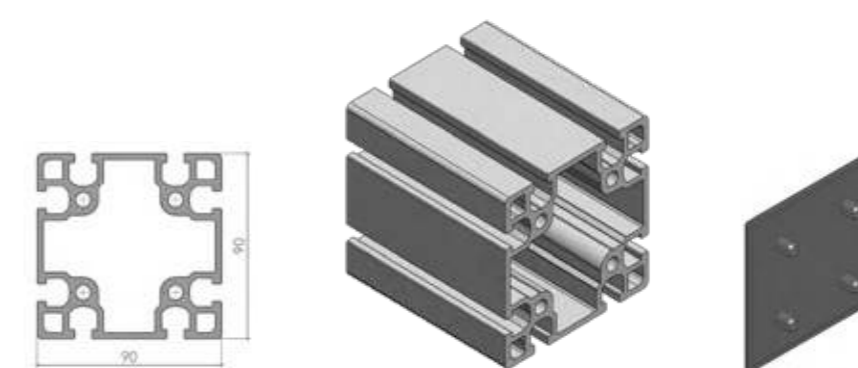
- $I_x = 205 \text{ cm}^4 / I_y = 205 \text{ cm}^4$
- Weight = 5.9 kg/m
- Tapping M8

Packaging

- m / BAR 6 m / PACK 2x6 m

Cap

- Ref. 915-019 / Thickness : 4 mm



PROFILÉ ALUMINIUM 90X90 ÉCO

ALUMINIUM PROFILE 90X90 ECO

900-614

45

Spécifications

- $I_x = 146 \text{ cm}^4 / I_y = 146 \text{ cm}^4$
- Masse linéique = 4.3 kg/m
- Tarauder en M8

Conditionnement

- ml / BARRE 6 m / PACK 2x6 m

Embout

- Ref. 915-019 / Épaisseur : 4 mm

Specifications

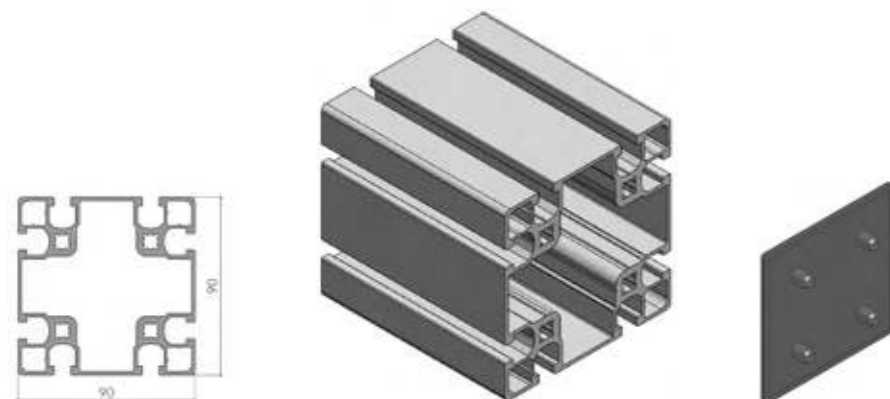
- $I_x = 146 \text{ cm}^4 / I_y = 146 \text{ cm}^4$
- Weight = 4.3 kg/m
- Tapping M8

Packaging

- m / BAR 6 m / PACK 2x6 m

Cap

- Ref. 915-019 / Thickness : 4 mm



PROFILÉ ALUMINIUM 90X90 LOURD

ALUMINIUM PROFILE 90X90 HEAVY

900-620

45

Spécifications

- $I_x = 230,9 \text{ cm}^4 / I_y = 230,2 \text{ cm}^4$
- Masse linéique = 7.4 kg/m
- Tarauder en M8

Conditionnement

- ml / BARRE 6 m / PACK 2x6 m

Embout

- Ref. 915-019 / Épaisseur : 4 mm

Specifications

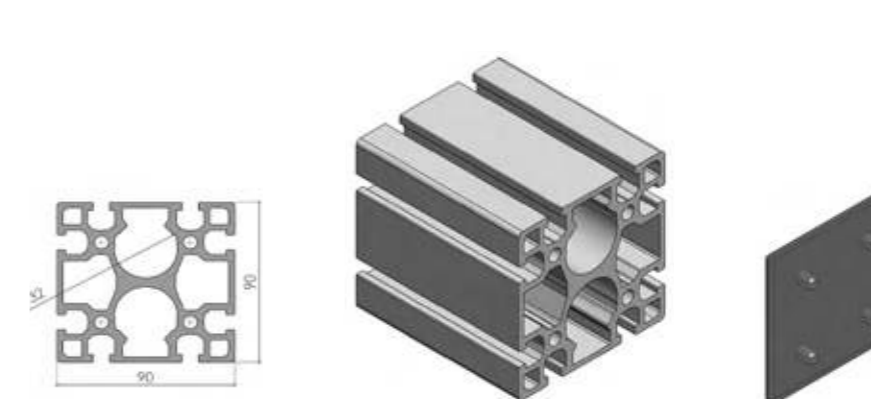
- $I_x = 230,9 \text{ cm}^4 / I_y = 230,2 \text{ cm}^4$
- Weight = 7.4 kg/m
- Tapping M8

Packaging

- m / BAR 6 m / PACK 2x6 m

Cap

- Ref. 915-019 / Thickness : 4 mm



PROFILÉ ALUMINIUM 45X180

ALUMINIUM PROFILE 45X180

900-611

45

Spécifications

- $I_x = 834 \text{ cm}^4$ / $I_y = 68.5 \text{ cm}^4$
- Masse linéique = 8 kg/m
- Tarauder en M8

Conditionnement

- ml / BARRE 6 m / PACK 2x6 m

Embout

- Ref. 915-013 / Épaisseur : 4 mm / x2

Specifications

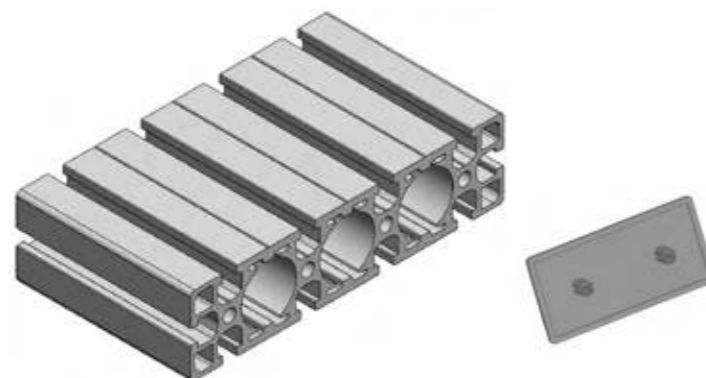
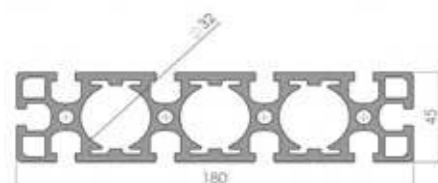
- $I_x = 834 \text{ cm}^4$ / $I_y = 68.5 \text{ cm}^4$
- Weight = 8 kg/m
- Tapping M8

Packaging

- m / BAR 6 m / PACK 2x6 m

Cap

- Ref. 915-013 / Thickness : 4 mm / x2



PROFILÉ ALUMINIUM 60X60

ALUMINIUM PROFILE 60X60

900-610

45

Spécifications

- $I_x = 39 \text{ cm}^4$ / $I_y = 39 \text{ cm}^4$
- Masse linéique = 3.3 kg/m
- Tarauder en M8, M10, M12

Conditionnement

- ml / BARRE 6 m / PACK 4x6 m

Embout

- Ref. 915-015 / Épaisseur : 3 mm

Specifications

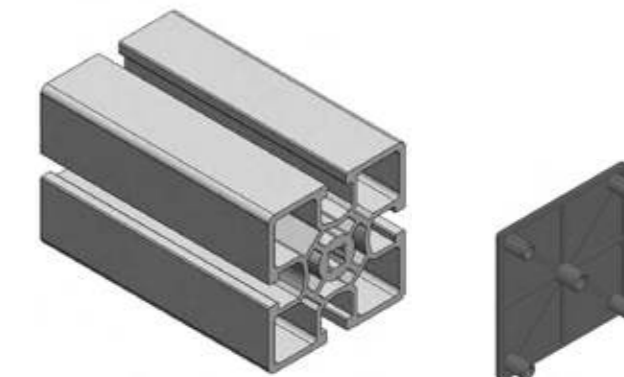
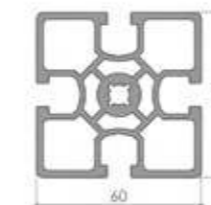
- $I_x = 39 \text{ cm}^4$ / $I_y = 39 \text{ cm}^4$
- Weight = 3.3 kg/m
- Tapping M8, M10, M12

Packaging

- m / BAR 6 m / PACK 2x6 m

Cap

- Ref. 915-015 / Thickness : 3 mm



PROFILÉ ALUMINIUM 90X180

ALUMINIUM PROFILE 90X180

900-622

45

Spécifications

- $I_x = 1532 \text{ cm}^4$ / $I_y = 406 \text{ cm}^4$
- Masse linéique = 12.6 kg/m
- tarauder en M8

Conditionnement

- ml / BARRE 6 m

Embout

- Ref. 915-019 / Épaisseur : 4 mm / x2

Specifications

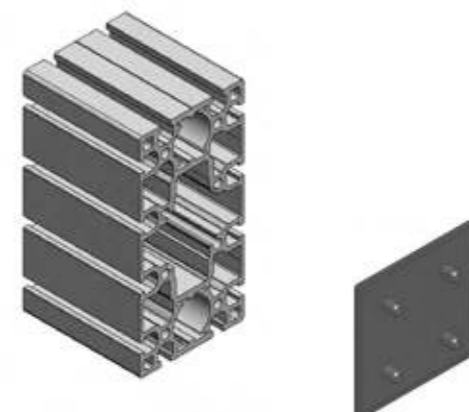
- $I_x = 1532 \text{ cm}^4$ / $I_y = 406 \text{ cm}^4$
- Weight = 12.6 kg/m
- Tapping M8

Packaging

- m / BAR 6 m

Cap

- Ref. 915-019 / Thickness : 4 mm / x2



PROFILÉ ALUMINIUM 40X40 ÉCO+

ALUMINIUM PROFILE 40X40 ECO+

900-685

40

Spécifications

- $I_x = 5.94 \text{ cm}^4$ / $I_y = 5.94 \text{ cm}^4$
- Masse linéique = 1.02 kg/m
- Tarauder en M8

Conditionnement

- ml / BARRE 6 m / PACK 8x6 m

Embout

- Ref. 915-008 / Épaisseur : 3 mm

Specifications

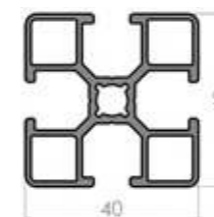
- $I_x = 5.94 \text{ cm}^4$ / $I_y = 5.94 \text{ cm}^4$
- Weight = 1.02 kg/m
- Tapping M8

Packaging

- m / BAR 6 m / PACK 8x6 m

Cap

- Ref. 915-008 / Thickness : 3 mm



PROFILÉ ALUMINIUM 40X40 LÉGER

ALUMINIUM PROFILE 40X40 LIGHT

900-618

40

Spécifications

- $I_x = 7.7 \text{ cm}^4 / I_y = 7.7 \text{ cm}^4$
- Masse linéique = 1.3 kg/m
- Tarauder en M8

Conditionnement

- ml / BARRE 6 m / PACK 8x6 m

Embout

- Ref. 915-008 / Épaisseur : 3 mm

Specifications

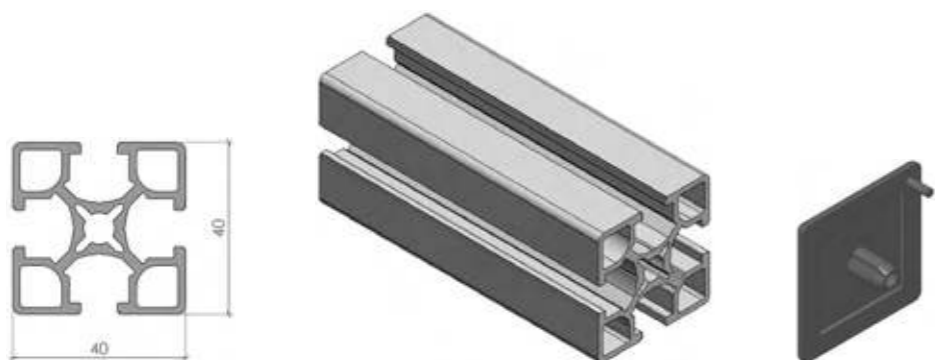
- $I_x = 7.7 \text{ cm}^4 / I_y = 7.7 \text{ cm}^4$
- Weight = 1.3 kg/m
- Tapping M8

Packaging

- m / BAR 6 m / PACK 8x6 m

Cap

- Ref. 915-008 / Thickness : 3 mm



PROFILÉ ALUMINIUM 40X40 1F

ALUMINIUM PROFILE 40X40 1F

900-657

40

Spécifications

- $I_x = 7.3 \text{ cm}^4 / I_y = 7.2 \text{ cm}^4$
- Masse linéique = 1.3 kg/m
- Tarauder en M8
- Existe en noir 9005

Conditionnement

- ml / BARRE 6 m / PACK 8x6 m

Embout

- Ref. 915-008 / Épaisseur : 3 mm

Specifications

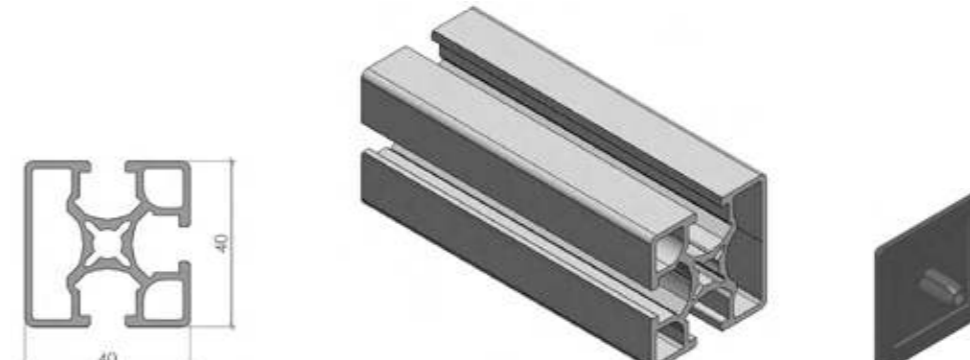
- $I_x = 7.3 \text{ cm}^4 / I_y = 7.2 \text{ cm}^4$
- Weight = 1.3 kg/m
- Tapping M8
- Available in black 9005

Packaging

- m / BAR 6 m / PACK 8x6 m

Cap

- Ref. 915-008 / Thickness : 3 mm



PROFILÉ ALUMINIUM 40X40 LOURD

ALUMINIUM PROFILE 40X40 HEAVY

900-606

40

Spécifications

- $I_x = 10 \text{ cm}^4 / I_y = 10 \text{ cm}^4$
- Masse linéique = 1.7 kg/m
- Tarauder en M8

Conditionnement

- ml / BARRE 6 m / PACK 8x6 m

Embout

- Ref. 915-008 / Épaisseur : 3 mm

Specifications

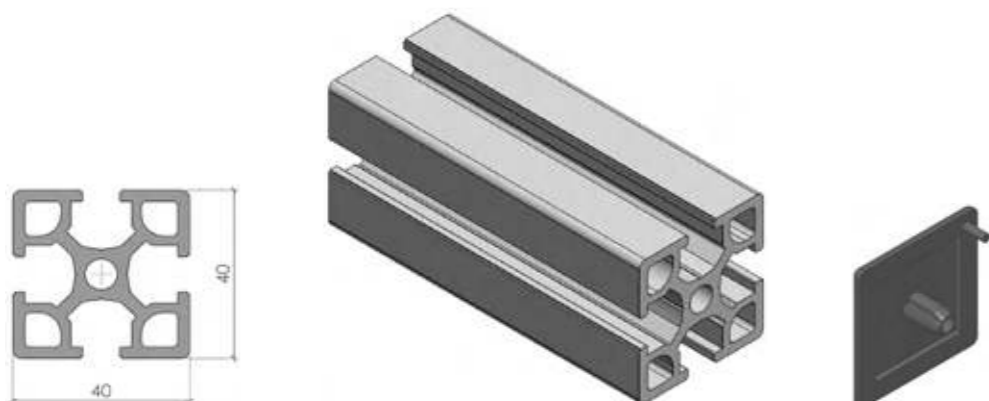
- $I_x = 10 \text{ cm}^4 / I_y = 10 \text{ cm}^4$
- Weight = 1.7 kg/m
- Tapping M8

Packaging

- m / BAR 6 m / PACK 8x6 m

Cap

- Ref. 915-008 / Thickness : 3 mm



PROFILÉ ALUMINIUM 40X40 2F

ALUMINIUM PROFILE 40X40 2F

900-658

40

Spécifications

- $I_x = 7.5 \text{ cm}^4 / I_y = 7.4 \text{ cm}^4$
- Masse linéique = 1.3 kg/m
- Tarauder en M8

Conditionnement

- ml / BARRE 6 m / PACK 8x6 m

Embout

- Ref. 915-008 / Épaisseur : 3 mm

Specifications

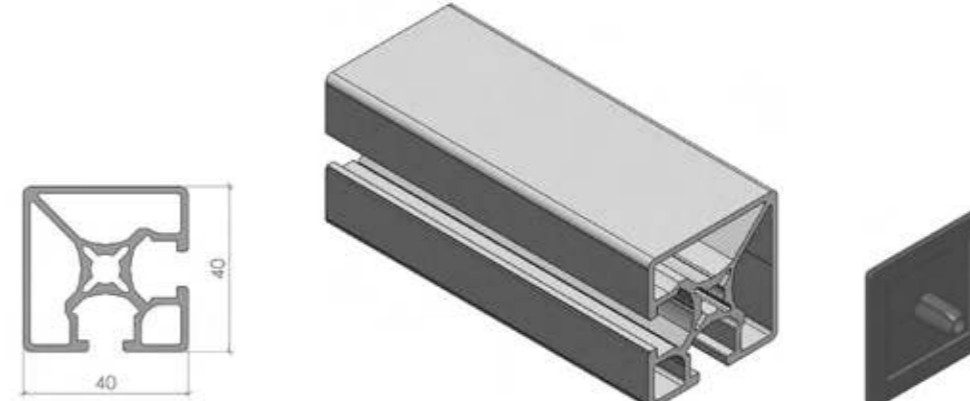
- $I_x = 7.5 \text{ cm}^4 / I_y = 7.4 \text{ cm}^4$
- Weight = 1.3 kg/m
- Tapping M8

Packaging

- m / BAR 6 m / PACK 8x6 m

Cap

- Ref. 915-008 / Thickness : 3 mm



PROFILÉ ALUMINIUM 40X80

ALUMINIUM PROFILE 40X80

900-607

40

Spécifications

- $I_x = 70.3 \text{ cm}^4$ / $I_y = 18.5 \text{ cm}^4$
- Masse linéique = 2.6 kg/m
- Tarauder en M8

Conditionnement

- ml / BARRE 6 m / PACK 8x6 m

Embout

- Ref. 915-008 x2 / Épaisseur : 3 mm

Specifications

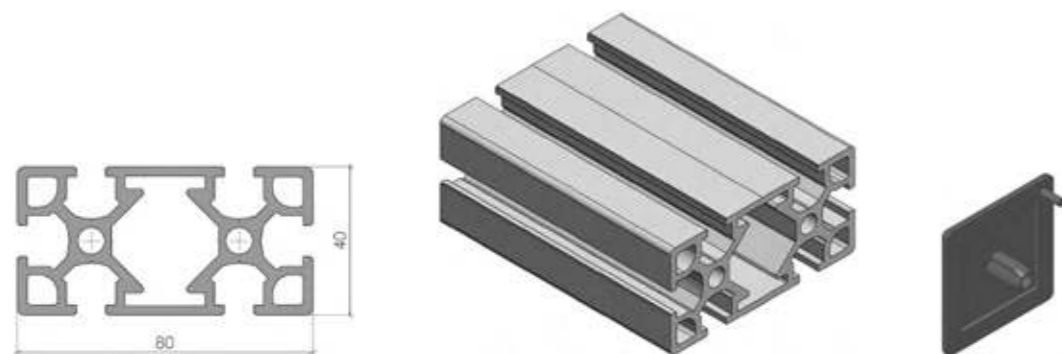
- $I_x = 70.3 \text{ cm}^4$ / $I_y = 18.5 \text{ cm}^4$
- Weight = 2.6 kg/m
- Tapping M8

Packaging

- m / BAR 6 m / PACK 4x6 m

Cap

- Ref. 915-008 x2 / Thickness : 3 mm



PROFILÉ ALUMINIUM 19X30

ALUMINIUM PROFILE 19X30

900-605

30

Spécifications

- $I_x = 1.65 \text{ cm}^4$ / $I_y = 1.11 \text{ cm}^4$
- Masse linéique = 0.7 kg/m
- Tarauder en M8

Conditionnement

- ml / BARRE 6 m / PACK 12x6 m

Embout

- Ref. 915-004 / Épaisseur : 3 mm

Specifications

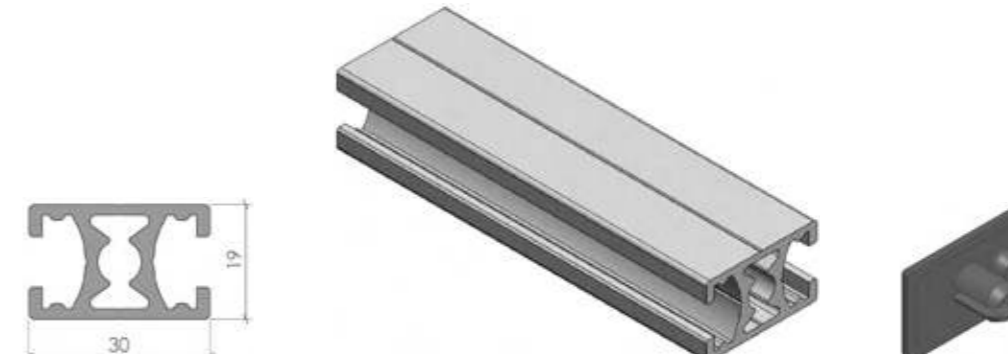
- $I_x = 1.65 \text{ cm}^4$ / $I_y = 1.11 \text{ cm}^4$
- Weight = 0.7 kg/m
- Tapping M8

Packaging

- m / BAR 6 m / PACK 12x6 m

Cap

- Ref. 915-004 / Thickness : 3 mm



PROFILÉ ALUMINIUM 80X80

ALUMINIUM PROFILE 80X80

900-619

40

Spécifications

- $I_x = 125 \text{ cm}^4$ / $I_y = 125 \text{ cm}^4$
- Masse linéique = 4.7 kg/m
- Tarauder en M8

Conditionnement

- ml / BARRE 6 m / PACK 2x6 m

Embout

- Ref. 915-017 / Épaisseur : 3 mm

Specifications

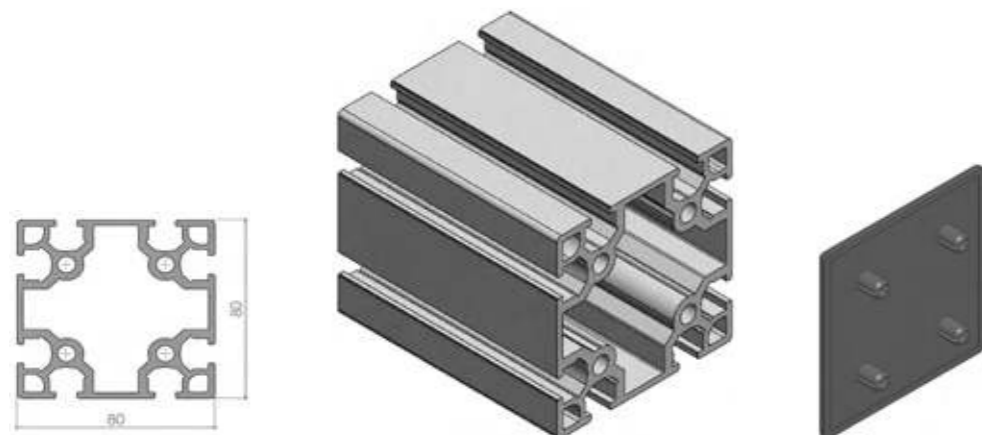
- $I_x = 125 \text{ cm}^4$ / $I_y = 125 \text{ cm}^4$
- Weight = 4.7 kg/m
- Tapping M8

Packaging

- m / BAR 6 m / PACK 2x6 m

Cap

- Ref. 915-017 / Thickness : 3 mm



PROFILÉ ALUMINIUM 30X30 ÉCO+

ALUMINIUM PROFILE 30X30 ECO+

900-684

30

Spécifications

- $I_x = 2.29 \text{ cm}^4$ / $I_y = 2.29 \text{ cm}^4$
- Masse linéique = 0.7 kg/m
- Tarauder en M8

Conditionnement

- ml / BARRE 6 m / PACK 12x6 m

Embout

- Ref. 915-005 / Épaisseur : 3 mm

Specifications

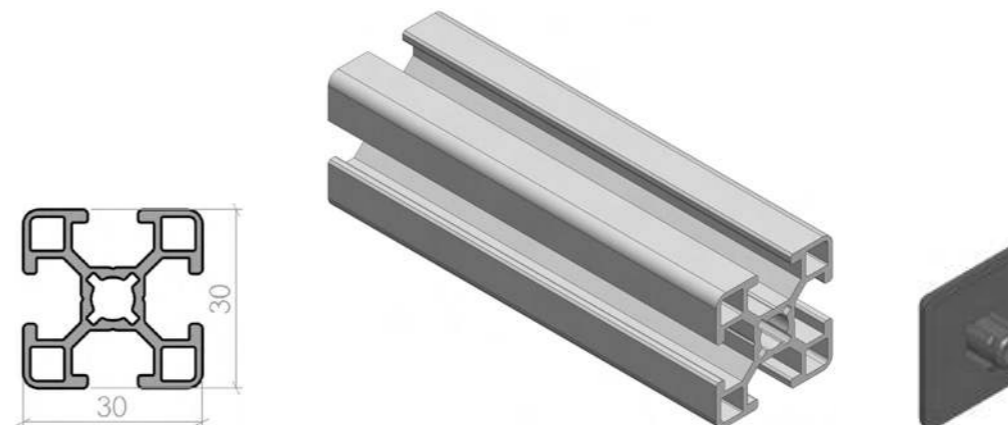
- $I_x = 2.29 \text{ cm}^4$ / $I_y = 2.29 \text{ cm}^4$
- Weight = 0.7 kg/m
- Tapping M8

Packaging

- m / BARRE 6 m / PACK 12x6 m

Cap

- Ref. 915-005 / Thickness : 3 mm



PROFILÉ ALUMINIUM 30X30

ALUMINIUM PROFILE 30X30

900-602

30

Spécifications

- $I_x = 2.85 \text{ cm}^4 / I_y = 2.85 \text{ cm}^4$
- Masse linéique = 0.8 kg/m
- Tarauder en M8

Conditionnement

- ml / BARRE 6 m / PACK 12x6 m

Embout

- Ref. 915-005 / Épaisseur : 3 mm

Specifications

- $I_x = 2.85 \text{ cm}^4 / I_y = 2.85 \text{ cm}^4$
- Weight = 0.8 kg/m
- Tapping M8

Packaging

- m / BARRE 6 m / PACK 12x6 m

Cap

- Ref. 915-005 / Thickness : 3 mm



PROFILÉ ALUMINIUM 30X30 2F

ALUMINIUM PROFILE 30X30 2F

900-604

30

Spécifications

- $I_x = 2.83 \text{ cm}^4 / I_y = 2.83 \text{ cm}^4$
- Masse linéique = 0.8 kg/m
- Tarauder en M8

Conditionnement

- ml / BARRE 6 m / PACK 12x6 m

Embout

- Ref. 915-005 / Épaisseur : 3 mm

Specifications

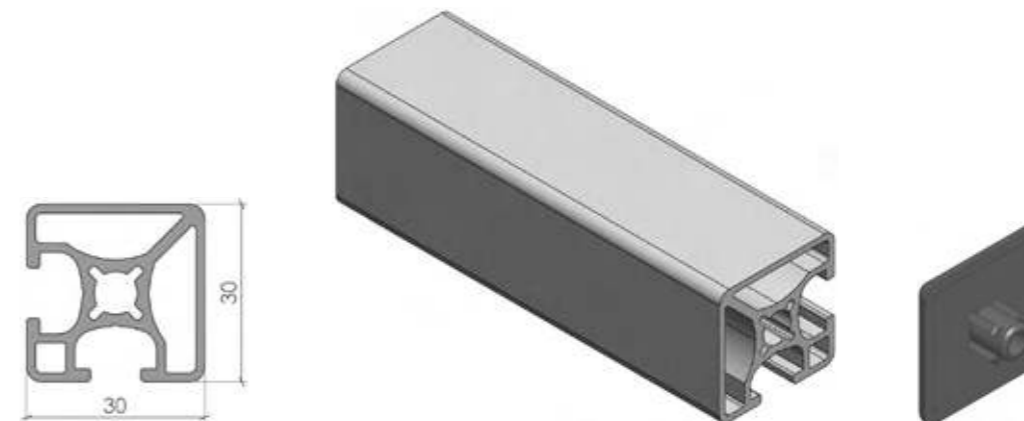
- $I_x = 2.83 \text{ cm}^4 / I_y = 2.83 \text{ cm}^4$
- Weight = 0.8 kg/m
- Tapping M8

Packaging

- m / BARRE 6 m / PACK 12x6 m

Cap

- Ref. 915-005 / Thickness : 3 mm



PROFILÉ ALUMINIUM 30X30 1F

ALUMINIUM PROFILE 30X30 1F

900-603

30

Spécifications

- $I_x = 2.96 \text{ cm}^4 / I_y = 2.79 \text{ cm}^4$
- Masse linéique = 0.8 kg/m
- Tarauder en M8

Conditionnement

- ml / BARRE 6 m / PACK 12x6 m

Embout

- Ref. 915-005 / Épaisseur : 3 mm

Specifications

- $I_x = 2.96 \text{ cm}^4 / I_y = 2.79 \text{ cm}^4$
- Weight = 0.8 kg/m
- Tapping M8

Packaging

- m / BARRE - BAR 6 m / PACK 12x6 m

Cap

- Ref. 915-005 / Thickness : 3 mm



PROFILÉ ALUMINIUM 30X60

ALUMINIUM PROFILE 30X60

900-637

30

Spécifications

- $I_x = 4.7 \text{ cm}^4 / I_y = 18.8 \text{ cm}^4$
- Masse linéique = 1.4 kg/m
- Tarauder en M8

Conditionnement

- ml / BARRE 6 m / PACK 8x6 m

Embout

- Ref. 915-028 / Épaisseur : 3 mm

Specifications

- $I_x = 4.7 \text{ cm}^4 / I_y = 18.8 \text{ cm}^4$
- Weight = 1.4 kg/m
- Tapping M8

Packaging

- m / BAR 6 m / PACK 8x6 m

Cap

- Ref. 915-028 / Thickness : 3 mm



PROFILÉ ALUMINIUM R30/60 30°
ALUMINIUM PROFILE R30/60 30°

900-671

30

Spécifications

- $I_x = 1.65 \text{ cm}^4 / I_y = 2.48 \text{ cm}^4$
- Masse linéique = 0.8 kg/m
- Tarauder en M8

Conditionnement

- ml / BARRE 6 m

Embout

- Ref. 915-048 / Épaisseur : 3 mm

Specifications

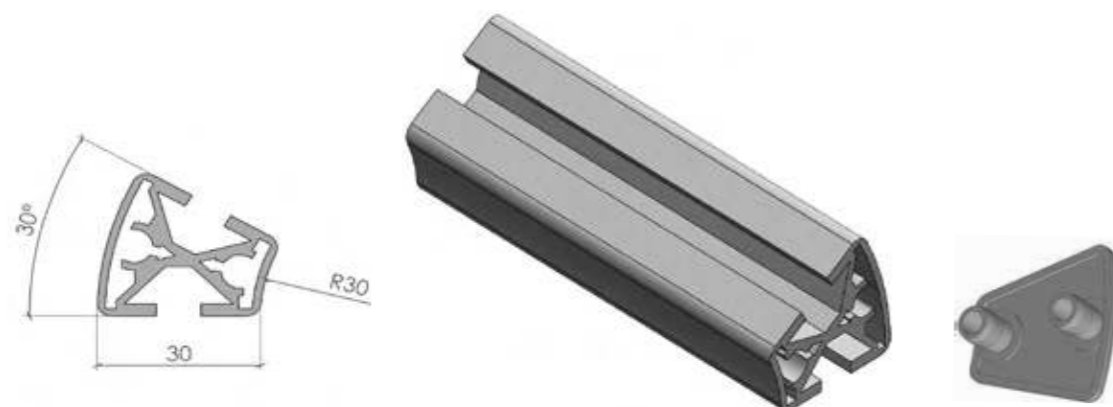
- $I_x = 1.65 \text{ cm}^4 / I_y = 2.48 \text{ cm}^4$
- Weight = 0.8 kg/m
- Tapping M8

Packaging

- m / BAR 6 m

Cap

- Ref. 915-048 / Thickness : 3 mm



PROFILÉ ALUMINIUM 30X90° R
ALUMINIUM PROFILE 30X90° R

900-678

30

Spécifications

- $I_x = 1.84 \text{ cm}^4 / I_y = 2.88 \text{ cm}^4$
- Masse linéique = 0.8 kg/m
- Tarauder en M8

Conditionnement

- ml / BARRE 6 m

Embout

- Ref. 915-052 / Épaisseur : 3 mm

Specifications

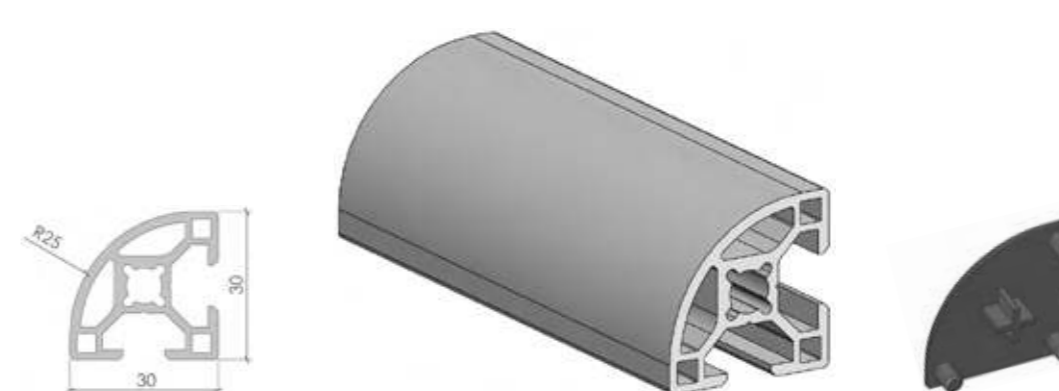
- $I_x = 1.84 \text{ cm}^4 / I_y = 2.88 \text{ cm}^4$
- Weight = 0.8 kg/m
- Tapping M8

Packaging

- m / BAR 6 m

Cap

- Ref. 915-052 / Thickness : 3 mm



PROFILÉ ALUMINIUM R30/60 60°
ALUMINIUM PROFILE R30/60 60°

900-672

30

Spécifications

- $I_x = 8.76 \text{ cm}^4 / I_y = 5.61 \text{ cm}^4$
- Masse linéique = 1.2 kg/m
- Tarauder en M8

Conditionnement

- ml / BARRE 6 m

Embout

- Ref. 915-049 / Épaisseur : 3 mm

Specifications

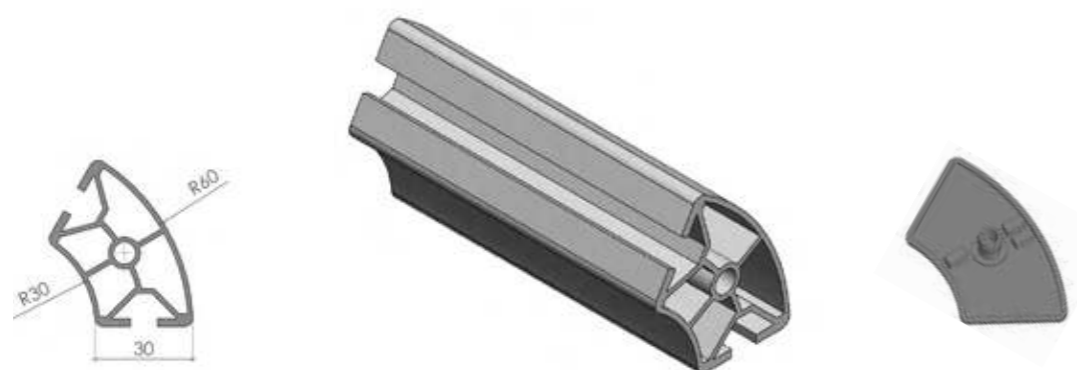
- $I_x = 8.76 \text{ cm}^4 / I_y = 5.61 \text{ cm}^4$
- Weight = 1.2 kg/m
- Tapping M8

Packaging

- m / BAR 6 m

Cap

- Ref. 915-049 / Thickness : 3 mm



PROFILÉ ALUMINIUM 20X20
ALUMINIUM PROFILE 20X20

900-343

20

Spécifications

- $I_x = 0.67 \text{ cm}^4 / I_y = 0.67 \text{ cm}^4$
- Masse linéique = 0.5 kg/m
- Tarauder en M5
- Écrous à billes R5 disponibles sur demande
- Ref. 910-243 (M4) / 910-244 (M5)

Conditionnement

- ml / BARRE 3 m

Embout

- Ref. 915-038 / Épaisseur : 2.5 mm

Specifications

- $I_x = 0.67 \text{ cm}^4 / I_y = 0.67 \text{ cm}^4$
- Weight = 0.5 kg/m
- Tapping M5
- Slot 5 ball nuts available on demand
- Ref. 910-243 (M4) / 910-244 (M5)

Packaging

- m / BAR 3 m

Cap

- Ref. 915-038 / Thickness : 3 mm



PROFILÉ ALUMINIUM 20X40
ALUMINIUM PROFILE 20X40

900-353

20

Spécifications

- $I_x = 4.64 \text{ cm}^4 / I_y = 1.20 \text{ cm}^4$
- Masse linéique = 0.9 kg/m
- Tarauder en M5
- Écrous à billes R5 disponibles sur demande
- Ref. 910-243 (M4) / 910-244 (M5)

Conditionnement

- ml / BARRE 3 m

Embout

- Ref. 915-038 / Épaisseur : 3 mm / x2

Specifications

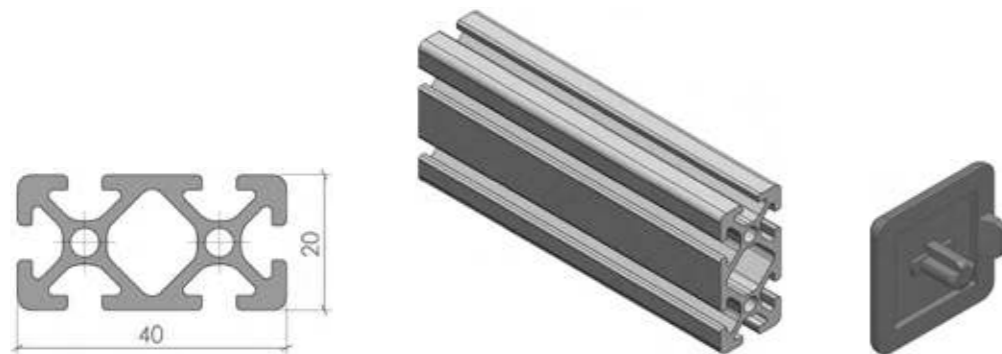
- $I_x = 4.64 \text{ cm}^4 / I_y = 1.20 \text{ cm}^4$
- Weight = 0.9 kg/m
- Tapping M5
- Slot 5 ball nuts available on demand
- Ref. 910-243 (M4) / 910-244 (M5)

Packaging

- m / BAR 3 m

Cap

- Ref. 915-038 / Thickness : 3 mm / x2



PROFILÉ ADAPTATEUR
ADAPTER PROFILE

900-632

Spécifications

- $I_x = 1.37 \text{ cm}^4 / I_y = 2.72 \text{ cm}^4$
- Masse linéique = 0.89 kg/m

Conditionnement

- ml / BARRE 6 m

Application

Interface entre rainure de 8 mm et rainure de 10 mm. Sert également à la réalisation de guidage taille 10 mm.
S'adapte sur les sections 30, 40 et 45.

Specifications

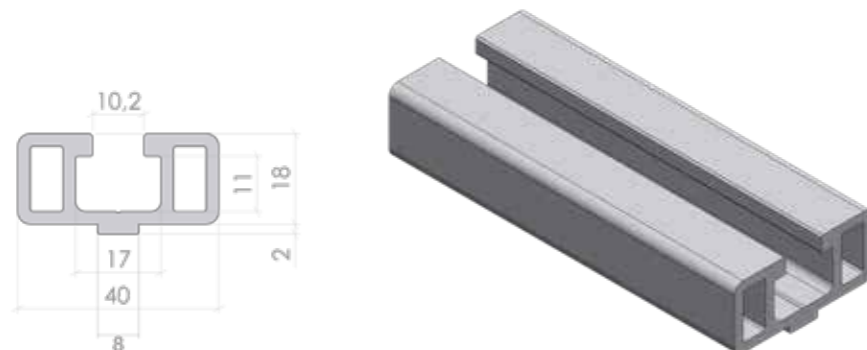
- $I_x = 1.37 \text{ cm}^4 / I_y = 2.72 \text{ cm}^4$
- Weight = 0.89 kg/m

Packaging

- m / BAR 6 m

Use

Interface between 8 mm slot and 10 mm slot. Also used to make size 10 mm guides.
Fits sections 30, 40 and 45.



PROFILÉ DE RECOUVREMENT
COVER PROFILE

905-004

30

40

45

Spécifications

- PVC
- Noir
- Autres couleurs :

Bleu	/ Ref. 905-002
Jaune	/ Ref. 905-003
Orange	/ Ref. 905-005
Vert	/ Ref. 905-006
Gris	/ Ref. 905-007

Conditionnement

- BARRE 2 m

Specifications














- PVC
- Black
- Other colors :













Blue	/ Ref. 905-002
Yellow	/ Ref. 905-003
Orange	/ Ref. 905-005
Green	/ Ref. 905-006
Grey	/ Ref. 905-007

Packaging

- BAR 2 m



	PLAQUE D'APPUI SQUARE WASHER 910-152-1..... 36
	PLAQUE D'APPUI À GRIFFES SQUARE WASHER WITH CLAWS 910-152E..... 36
	LIAISON RÉGLABLE ADJUSTABLE CONNECTOR 910-180..... 37
	ANTI-ROTATION ANTI-ROTATION 910-140..... 38
	FIXATION AUTOMATIQUE AUTOMATIC CONNECTOR 910-292..... 38
	FIXATION INTERNE INSIDE CONNECTOR 39
	KIT CONNECTEURS CUBE CUBE CONNECTOR KIT 39
	ÉQUERRE DOUBLE DOUBLE ANGLE 40
	ÉQUERRE SIMPLE SIMPLE ANGLE 41
	ÉQUERRE SIMPLE SIMPLE ANGLE 42
	RENFORT DE CADRE 90° FRAME REINFORCEMENT 90° 42
	ÉQUERRE CORNIÈRE CORNER ANGLE 43
	PLAT POUR PANNEAU DÉMONTABLE 45X45 JEU 3MM PLATE FOR DISMOUNTABLE PANEL 45X45 GAP 3MM 910-146..... 43

	PLAT POUR PANNEAU DÉMONTABLE 45X45 JEU 0MM PLATE FOR DISMOUNTABLE PANEL 45X45 WITHOUT GAP 910-147..... 44
	PLAT SIMPLE JEU 0MM SIMPLE PLATE GAP 0MM 44
	PLAT 80X80 JEU 0MM PLATE 80X80 GAP 0MM 910-242..... 45
	ARTICULATION DOUBLE RÉGLABLE DOUBLE SWIVEL JOINT 45
	ARTICULATION RÉGLABLE SWIVEL JOINT 46
	FIXATION ANGULAIRE RÉGLABLE ADJUSTABLE ANGLE 910-047..... 46
	ÉQUERRE D'ONGLET 90° ANGLE 90° 910-150..... 47
	ÉQUERRE D'ONGLET 135° ANGLE 135° 910-151..... 47
	RENFORT D'ANGLE 100X100 ANGLE REINFORCEMENT 100X100 910-262..... 48
	ÉCLISSE 180MM FISHPLATE 180MM 910-255..... 48
	EQUERRE 3 VOIES 45X90°R 3 WAY ANGLE 45X90° 910-259..... 49
	ANGLE 45° POUR GOUSSET ANGLE 45° FOR GUSSET 49

Sections de profilés
Profile sections **1**

Accessoires d'assemblage
Assembly accessories **2**

Visserie et écrous
Hardware and nuts **3**

Panneaux de remplissage
Finishing panels **4**

Accessoires pour panneaux
Panels accessories **5**

Accessoires de portes
Doors accessories **6**

Liaisons au sol et galets
Floor fastenings and rollers **7**

Portes verticales équilibrées
Balanced vertical doors **8**

Unités de guidage
Guide units **9**

Accessoires de poste de travail
Workstation accessories **10**

Tubes et rails à galets
Tubes and roller rails **11**

Continuité électrique
Electrical continuity  **12**

Outillage
Tools **13**

Manuel de montage
Assembly manual  **14**

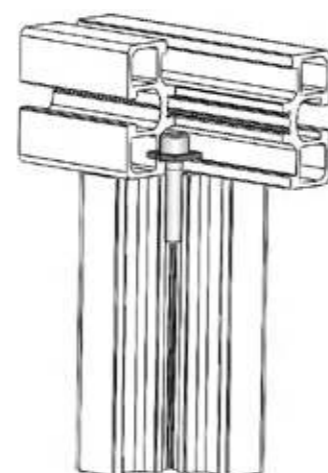
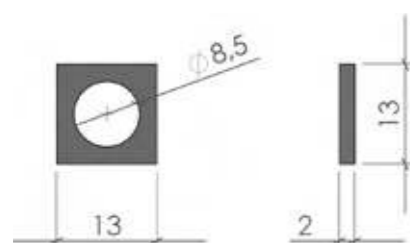
PLAQUE D'APPUI
SQUARE WASHER

910-152-1

40
45

- Spécifications**
- Acier électrozingué
- Conditionnement**
- x1 / x100

- Specifications**
- Electrogalvanized steel
- Packaging**
- x1 / x100



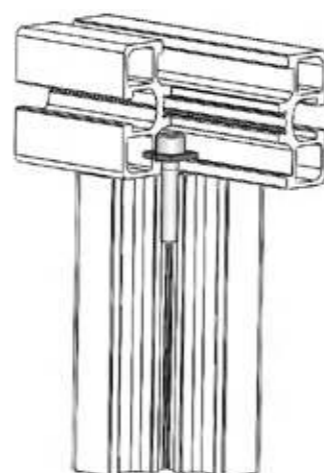
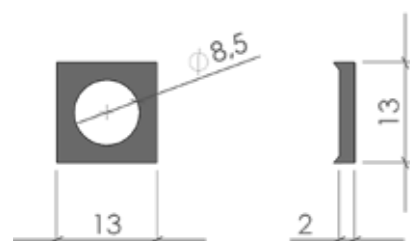
PLAQUE D'APPUI À GRIFFES
SQUARE WASHER WITH CLAWS

910-152E

40
45

- Spécifications**
- Acier électrozingué
- Conditionnement**
- x1 / x100

- Specifications**
- Electrogalvanized steel
- Packaging**
- x1 / x100



LIAISON RÉGLABLE
ADJUSTABLE CONNECTOR

910-180

45

- Spécifications**
- Zamac
- Utilisé pour le montage de 2 profilés perpendiculaires 45x45 (uniquement) sans perçage. Assure une liaison anti-rotation.

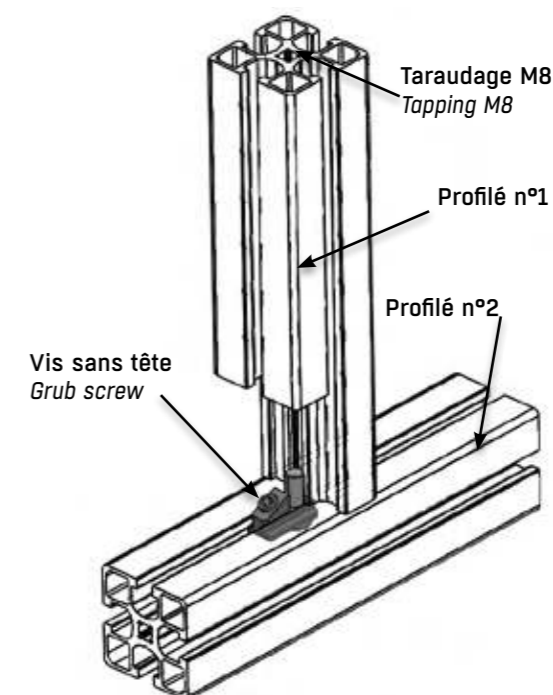
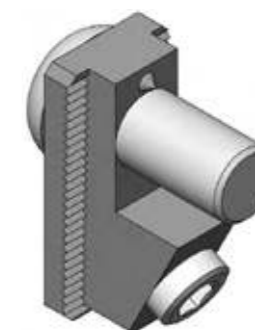
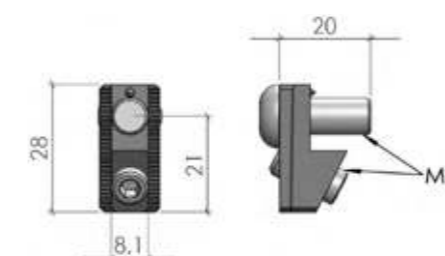
- Specifications**
- Zamac
- Used to assemble 2 perpendicular profiles (45x45 only) without drilling. Provide an anti rotation connection.

- Conditionnement**
- x1 / avec visserie

- Packaging**
- x1 / screws included

- Montage**
- 1 - Tarauder M8 l'extrémité du profilé n°1.
 - 2 - Glisser la liaison dans le profilé n°2.
 - 3 - Serrer la vis sans tête jusqu'à blocage et assemblage de deux profilés.

- Assembly**
- 1 - A tapping M8 at the end of the profile n°1.
 - 2 - Slide the connector in the profile n°2.
 - 3 - Tighten the grub screw until the two profiles are locked and assembled.



ANTI-ROTATION
ANTI-ROTATION

910-140

40
45

Spécifications

- Acier électrozingué
- Évite la rotation entre 2 profilés perpendiculaires assemblés par vis.

Conditionnement

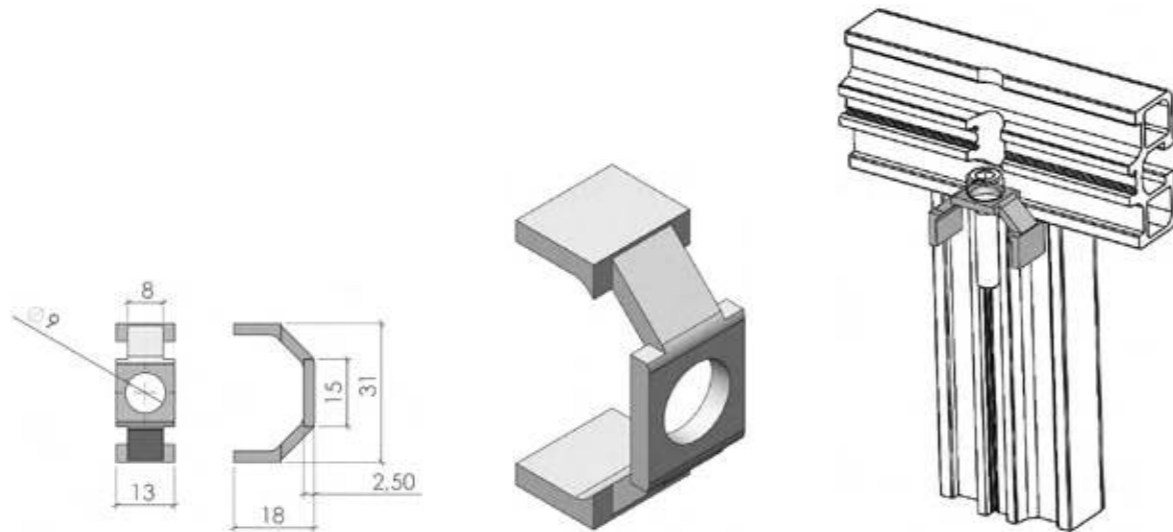
- x1 / avec visserie

Specifications

- Electrogalvanized steel
- Avoid rotation between 2 perpendicular profiles assembled by screw.

Packaging

- x1 / screws included



FIXATION AUTOMATIQUE
AUTOMATIC CONNECTOR

910-292

40
45

Spécifications

- Acier électrozingué

Conditionnement

- x1 / x100

Specifications

- Electrogalvanized steel

Packaging

- x1 / x100



Cette liaison ne se monte pas dans le profilé 45x45 éco+ (Réf : 900-682).
This connection does not fit into the 45x45 eco+ profile (Ref: 900-682).

FIXATION INTERNE
INSIDE CONNECTOR

Spécifications

- Acier électrozingué

Conditionnement

- x1 / x100

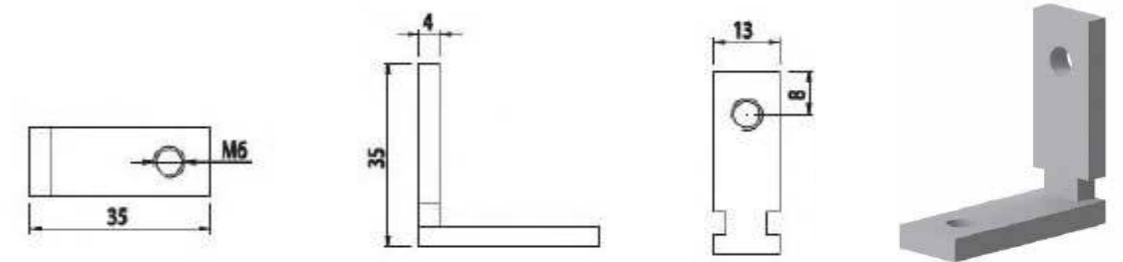
Specifications

- Electrogalvanized steel

Packaging

- x1 / x100

Référence Reference	20	30	40	45
910-423-30		✓		
910-423-40			✓	



KIT CONNECTEURS CUBE
CUBE CONNECTOR KIT

Spécifications

- Acier électrozingué

Conditionnement

- x1 / x100

Specifications

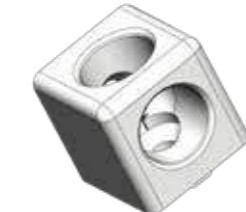
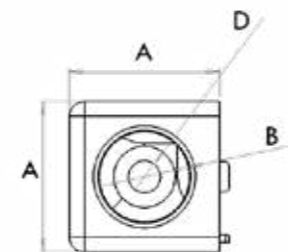
- Electrogalvanized steel

Packaging

- x1 / x100

Connecteur 3 voies
Connector 3 ways

Connecteur 2 voies
Connector 2 ways



Voies Ways	Référence Reference	A	B	D	20	30	40	45
3	910-296	30	18	9		✓		
	910-294	40	24	8.5			✓	
2	910-295	30	18	9		✓		
	910-293	40	24	8.5			✓	

ÉQUERRE DOUBLE
DOUBLE ANGLE

Spécifications

- Alliage d'aluminium moulé

Conditionnement

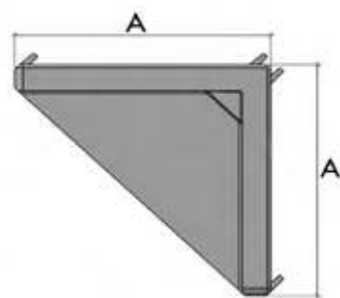
- x1 / avec visserie

Specifications

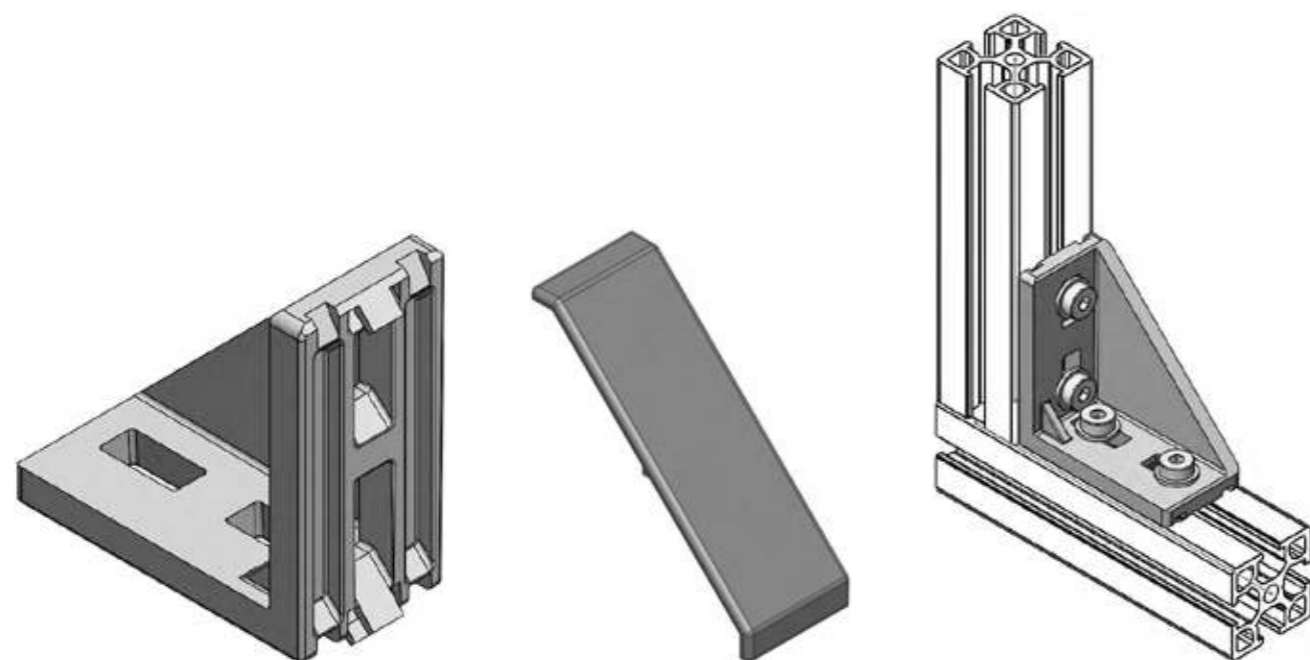
- Aluminium die-cast alloy

Conditionnement

- x1 / screws included



Dénomination Denomination	Référence Reference	Embout Cap	Kit équerre + embout Angle + cap kit	A	B	C	D	20	30	40	45
ÉQUERRE 20x40 ANGLE 20x40	910-247	915-037	910-247-E	38	5	4.5	18	✓			
ÉQUERRE 30x60 ANGLE 30x60	910-132	915-054	910-132-E	57	8	6.4	28		✓		
ÉQUERRE 40x80 ANGLE 40x80	910-137	915-044	910-137-E	76	8	9	38			✓	✓
ÉQUERRE 45x90 ANGLE 45x90	910-138	910-045	910-138-E	86	8	9	43				✓



ÉQUERRE SIMPLE
SIMPLE ANGLE

Spécifications

- Alliage d'aluminium moulé

Conditionnement

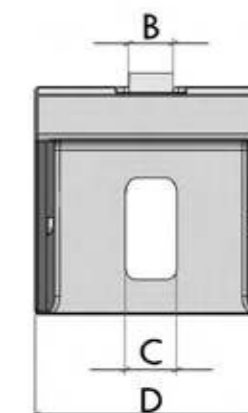
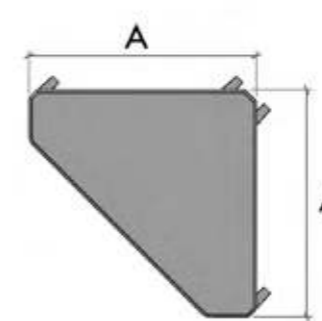
- x1 / avec visserie

Specifications

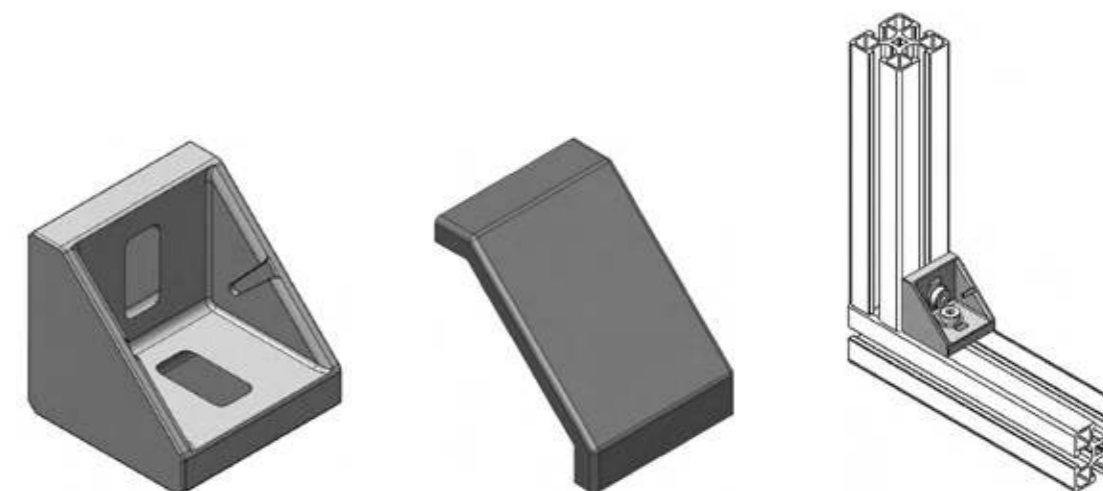
- Aluminium die-cast alloy

Packaging

- x1 / screws included



Dénomination Denomination	Référence Reference	Embout Cap	Kit équerre + embout Angle + cap kit	A	B	C	D	20	30	40	45
ÉQUERRE 18 ANGLE 18	910-246	915-036	910-246-E	18	5	4.3	18	✓			
ÉQUERRE 20 sans ergo ANGLE 20 without stops	910-246SE	915-036	910-134-E	18	8	4.3	18	✓			
ÉQUERRE 20 sans ergo ANGLE 20 without stops	910-134	915-036	910-134-E	18	8	4.3	18		✓		
ÉQUERRE 30 ANGLE 30	910-135	915-027	910-135-E	28	8	6.5	28		✓		
ÉQUERRE 40 ANGLE 40	910-136-2	915-026-2	910-136-2-E	36	8	8.7	38			✓	✓
ÉQUERRE 45 ANGLE 45	910-142	915-035	910-142-E	41.3	8	9.3	42				✓



ÉQUERRE SIMPLE
SIMPLE ANGLE

Spécifications

- Alliage d'aluminium moulé

Conditionnement

- x1 / avec visserie

Specifications

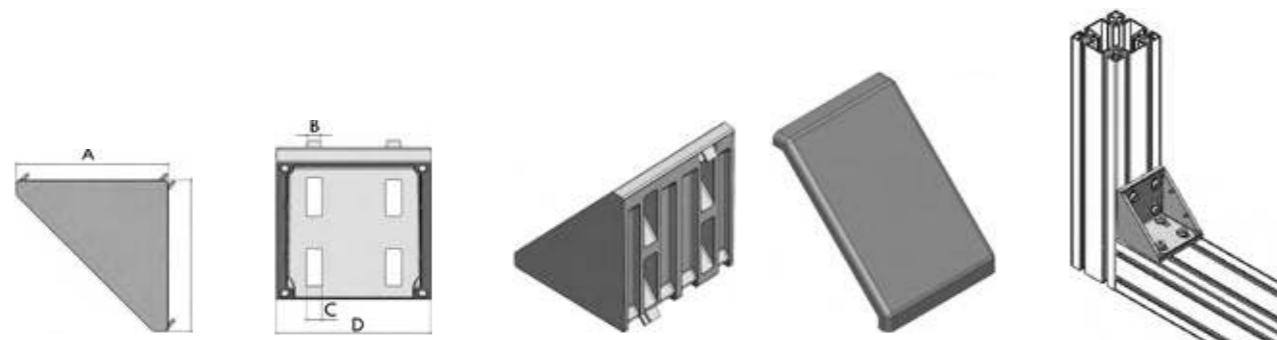
- Aluminium die-cast alloy

Packaging

- x1 / screws included



Dénomination Denomination	Référence Reference	Embout Cap	Kit équerre + embout Angle + cap kit	A	B	C	D	20	30	40	45
ÉQUERRE 80 ANGLE 80	910-130	915-058	910-130-E	76	8	9	74			✓	
ÉQUERRE 90 ANGLE 90	910-250	915-046	910-250-E	86	8	9	88				✓



ÉQUERRE CORNIÈRE
CORNER ANGLE

Spécifications

- Aluminium anodisé

Conditionnement

- x1 / sans visserie

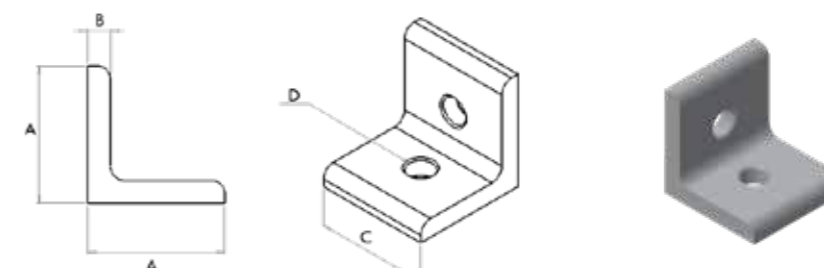
Specifications

- Anodized Aluminum

Packaging

- x1 / without screw

Référence Reference	A	B	C	D	20	30	40	45
910-455	30	5	30	7		✓		
910-133	40	6	36	9			✓	
910-456	45	6	41	9				✓



RENFORT DE CADRE 90°
FRAME REINFORCEMENT 90°

Spécifications

- Acier électrozingué

Conditionnement

- x1 / avec visserie

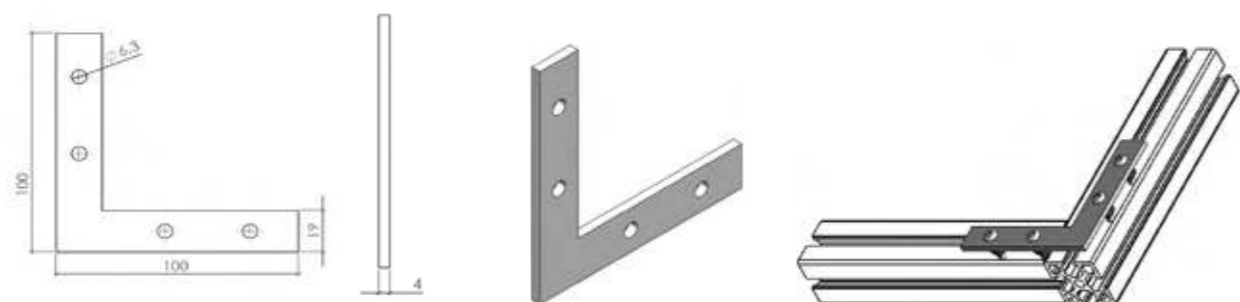
Specifications

- Electrogalvanised steel

Packaging

- x1 / screws included

Référence Reference	30	40	45
910-153-30	✓		
910-153-40		✓	
910-153			✓



PLAT POUR PANNEAU DÉMONTABLE 45X45 JEU 3MM
PLATE FOR DISMOUNTABLE PANEL 45X45 GAP 3MM

910-146

45

Spécifications

- Plat aluminium
- Épaisseur : 5 mm
- Jeu de 3 mm entre les deux profilés

Conditionnement

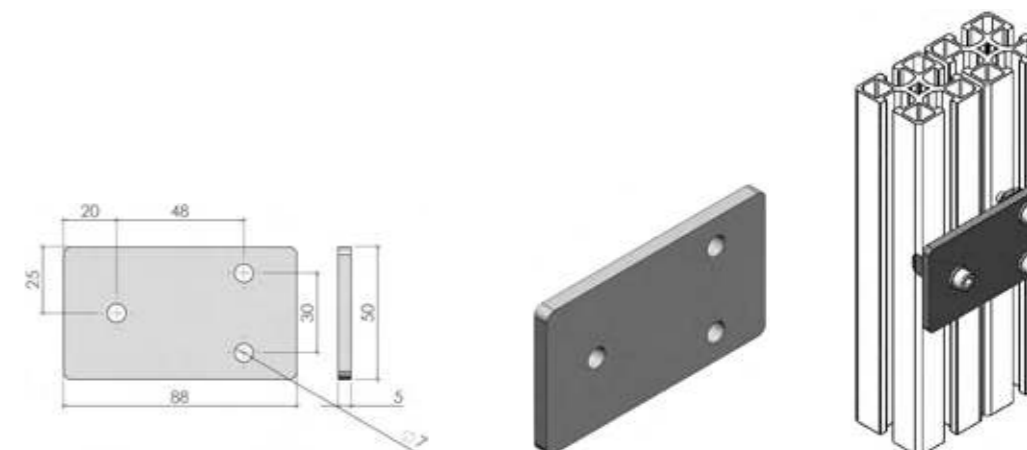
- x1 / avec visserie

Specifications

- Aluminium plate
- Thickness : 5mm
- Gap of 3 mm between the two profiles

Packaging

- x1 / screws included



PLAT POUR PANNEAU DÉMONTABLE 45X45 JEU 0MM

PLATE FOR DISMOUNTABLE PANEL 45X45 WITHOUT GAP

910-147

45

Spécifications

- Plat aluminium
- Épaisseur : 5 mm
- Jeu de 0 mm entre les deux profilés

Conditionnement

- x1 / avec visserie

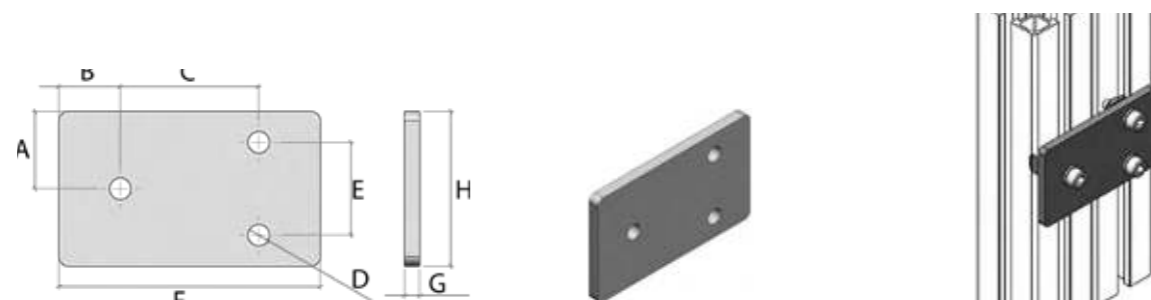
Specifications

- Aluminium plate
- Thickness : 5 mm
- Gap of 0 mm between the two profiles

Conditionnement

- x1 / screws included

Référence Reference	A	B	C	D	E	F	G	H	20	30	40	45
910-147	25	20	45	7	30	85	5	50				✓
910-310	25	18	40	7	30	76	5	50			✓	



PLAT SIMPLE JEU 0MM

SIMPLE PLATE GAP 0mm

Spécifications

- Plat aluminium
- Épaisseur : 6 mm
- Jeu de 0 mm entre les deux profilés

Conditionnement

- x1 / avec visserie

Specifications

- Aluminium plate
- Thickness : 6 mm
- Gap of 0 mm between the two profiles

Packaging

- x1 / screws included

Référence Reference	A	B	C	D	E	20	30	40	45
910-304	4	20	38	5.5	18	✓			
910-276	5	30	57	7	27		✓		
910-258	6	40	76	9	36			✓	
910-267	6	45	86	9	41				✓



PLAT 80X80 JEU 0MM

PLATE 80X80 GAP 0MM

910-242

40

Spécifications

- Plat aluminium
- Épaisseur : 6 mm
- Jeu de 0 mm entre les deux profilés

Conditionnement

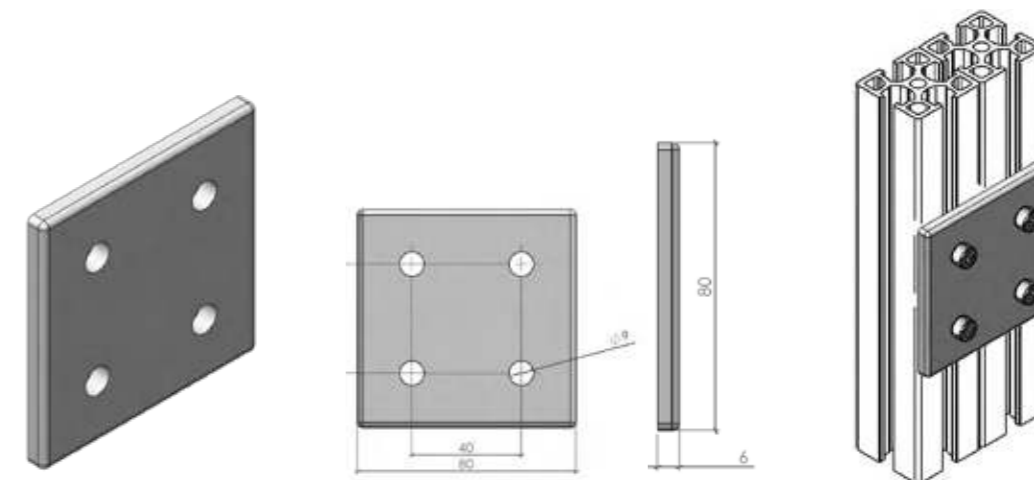
- x1 / avec visserie

Specifications

- Aluminium plate
- Thickness : 6 mm
- Gap of 0 mm between the two profiles

Packaging

- x1 / screws included



ARTICULATION DOUBLE RÉGLABLE

DOUBLE SWIVEL JOINT

Spécifications

- Acier électrozingué blanc

Conditionnement

- x1 / visserie non incluse

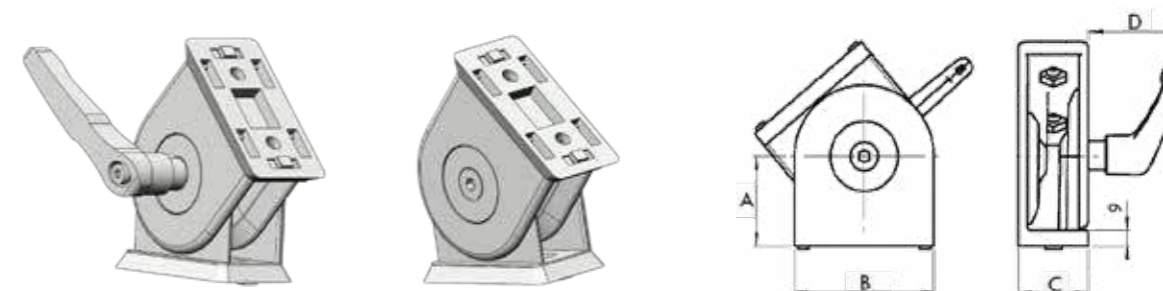
Specifications

- White electrogalvanised steel

Packaging

- x1 / screws not included

Profilé Profile	A	B	C	D	Poignée Handle	Référence Reference
40	50	80	40	0		910-179
	50	80	40	52	✓	910-458
45	NC	90	45	0		910-204
	NC	90	45	54	✓	910-457



ARTICULATION RÉGLABLE

SWIVEL JOINT

Spécifications

- Acier électrozingué blanc

Conditionnement

- x1 / visserie non incluse

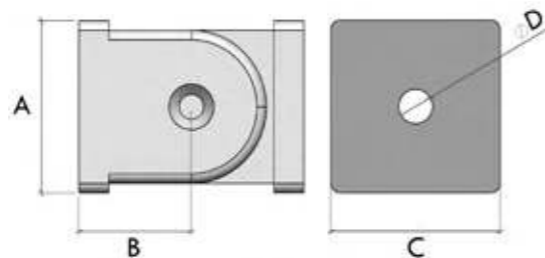
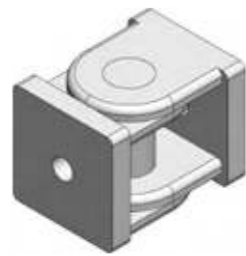
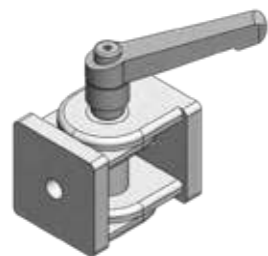
Specifications

- White electrogalvanised steel

Packaging

- x1 / screws not included

Profilé Profile	A	B	C	D	Poignée Handle	Référence Reference
30	30	22.50	30	8.30	✓	910-172 910-173
40	40	30	40	9	✓	910-170 910-171
45	45	30	45	9	✓	910-174 910-175



FIXATION ANGULAIRE RÉGLABLE

ADJUSTABLE ANGLE

910-047

30
40
45

Spécifications

- Acier électrozingué blanc

Conditionnement

- x1 / avec visserie

Application

Liaison angulaire de 2 profilés en extrémité.
Angle maxi 65°.

Specifications

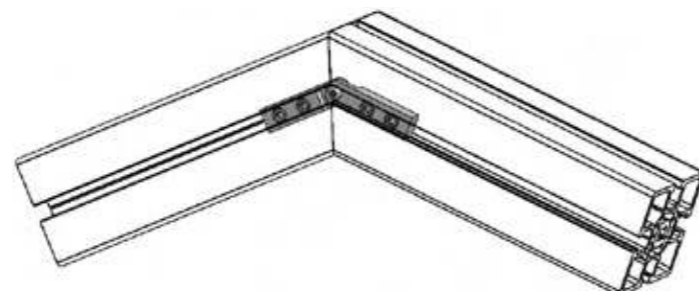
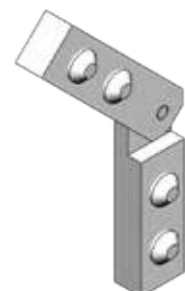
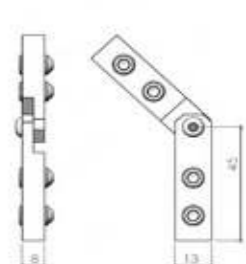
- White electrogalvanised steel

Packaging

- x1 / screws included

Use

Angular joint of 2 profiles at the end.
Max Angle 65°.



ÉQUERRE D'ONGLET 90°

ANGLE 90°

910-150

30
40
45

Spécifications

- Acier électrozingué blanc

Conditionnement

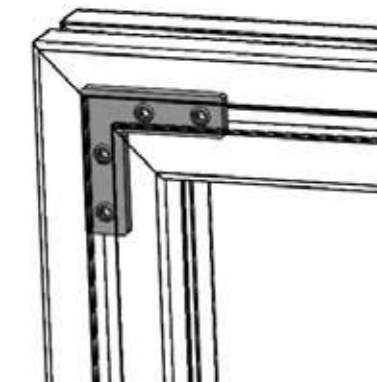
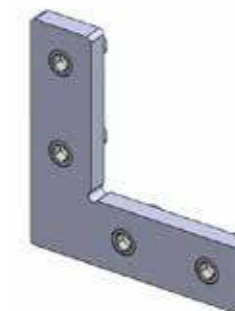
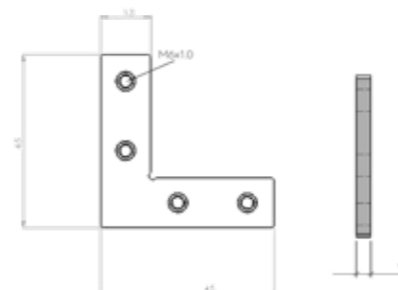
- x1 / avec visserie

Specifications

- White electrogalvanised steel

Packaging

- x1 / screws included



ÉQUERRE D'ONGLET 135°

ANGLE 135°

910-151

30
40
45

Spécifications

- Acier électrozingué blanc

Conditionnement

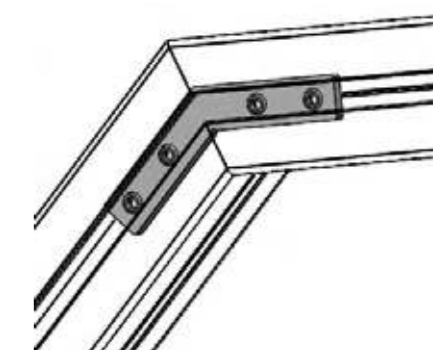
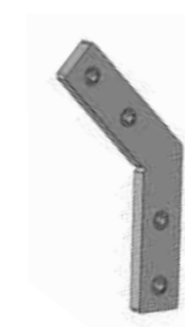
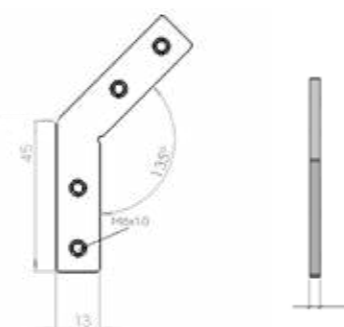
- x1 / avec visserie

Specifications

- White electrogalvanised steel

Packaging

- x1 / screws included



RENFORT D'ANGLE 100X100
ANGLE REINFORCEMENT 100X100

910-262

40
45

Spécifications

- Acier zingué

Conditionnement

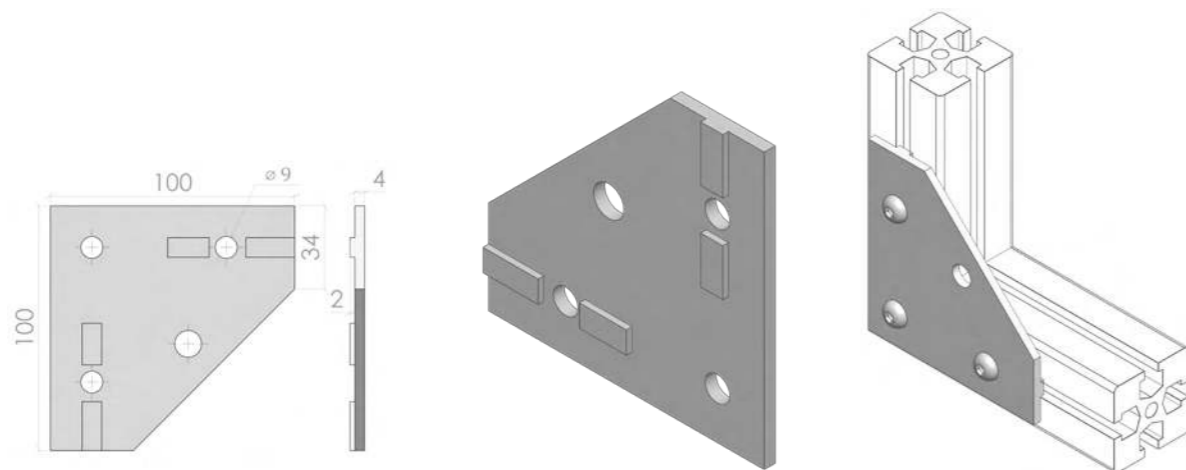
- x1 sans visserie

Specifications

- Zinc plated steel

Packaging

- x1



ANGLE 45° POUR GOUSSET
ANGLE 45° FOR GUSSET

45

Spécifications

- Aluminium sablé
- Pour profilé 900-676
- Permet de réaliser la liaison de 3 profilés 45x90°R

Conditionnement

- x1 / avec visserie

Embout

- Ref. 915-053

Specifications

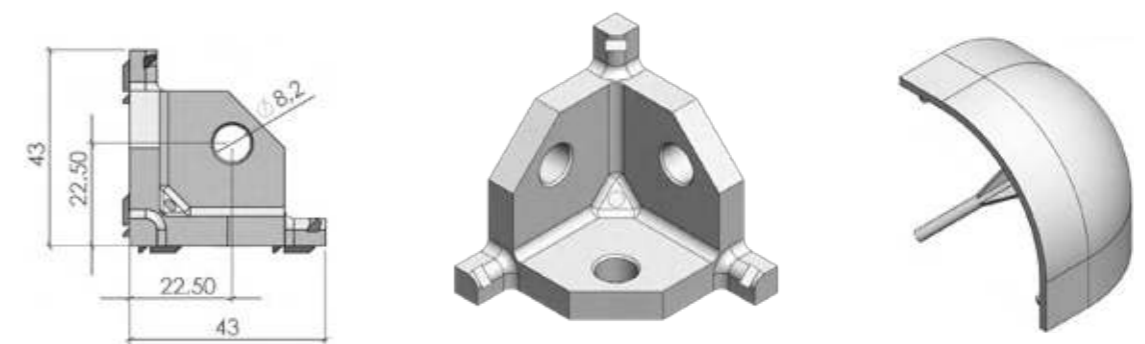
- Sandblasted aluminium
- For profile 900-976
- To connect 3 profiles 45 to 90°

Packaging

- x1 / screws included

Cap

- Ref. 915-053



ÉCLISSE 180MM
FISHPLATE 180MM

910-255

40
45

Spécifications

- Acier électrozingué blanc

Conditionnement

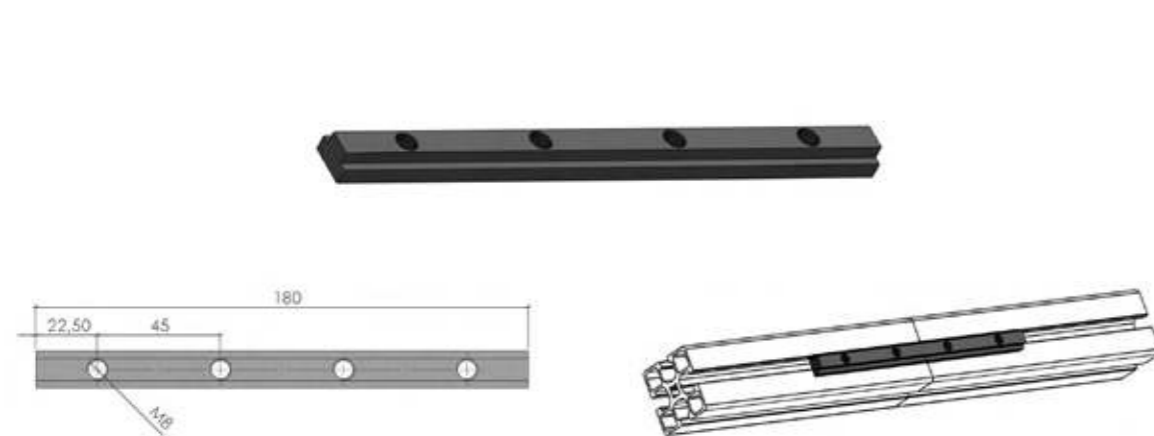
- x1 / avec visserie

Specifications

- White electrogalvanised steel

Packaging

- x1 / screws included



EQUERRE 3 VOIES 45X90°R
3 WAY ANGLE 45X90°R

910-259

Spécifications

- Alliage d'aluminium moulé

Conditionnement

- x1 / visserie non incluse

Specifications

- Aluminum die-cast alloy



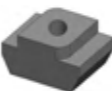




Packaging

- x1 / screws not included

Profilé Profile	A	B	C	D	Référence Reference
20	5.5	24	27.3	20	910-277
30	8.5	37	41.5	30	910-324
40	9	50.9	55	40	910-257





	NOIX DE SERRAGE SIMPLE 40-45 CLAMPING PAWL 40-45 910-040..... 52
	NOIX DE SERRAGE SIMPLE 20-30 CLAMPING PAWL 20-30 52
	NOIX DE SERRAGE DOUBLE CLAMPING PAWL 53
	VIS À TÊTE MARTEAU + ÉCROU HAMMER HEAD SCREW + NUT 54
	ÉCROU 1/4 DE TOUR QUARTER TURN NUT 54
	COULISSEAUX RECTANGULAR NUTS 905-020/021..... 55
	ÉCROU CARRÉ SQUARE NUT 55
	ÉCROU CARRÉ AVEC LANGUETTE SQUARE NUT WITH SPRING 56
	ÉCROU BASCULANT 30 TILTING NUT 30 57
	ÉCROUS À BILLES 20 BALL NUTS 58
	RONDELLE IMPERDABLE CAPTIVE WASHER 58
	VIS D'ASSEMBLAGE ASSEMBLY SCREWS 910-051 à/to 097..... 59

Sections de profilés Profile sections	1
Accessoires d'assemblage Assembly accessories	2
Visserie et écrous Hardware and nuts	3
Panneaux de remplissage Finishing panels	4
Accessoires pour panneaux Panels accessories	5
Accessoires de portes Doors accessories	6
Liaisons au sol et galets Floor fastenings and rollers	7
Portes verticales équilibrées Balanced vertical doors	8
Unités de guidage Guide units	9
Accessoires de poste de travail Workstation accessories	10
Tubes et rails à galets Tubes and roller rails	11
Continuité électrique Electrical continuity	 12
Outillage Tools	13
Manuel de montage Assembly manual	 14

NOIX DE SERRAGE SIMPLE 40-45

CLAMPING PAWL 40-45

910-040

40

45

Spécifications

- Acier électrozingué blanc

Conditionnement

- x1 / avec visserie

Application

Rapporter un profilé sur une structure existante sans l'encombrement d'une équerre.



Specifications

- White electrogalvanised steel

Packaging

- x1 / screws included

Use

Report a profile on an existing structure without the size of an angle.



NOIX DE SERRAGE SIMPLE 20-30

CLAMPING PAWL 20-30

30

20

Spécifications

- Acier électrozingué blanc

Conditionnement

- x1 / avec visserie

Application

Rapporter un profilé sur une structure existante sans l'encombrement d'une équerre.



Specifications

- White electrogalvanised steel

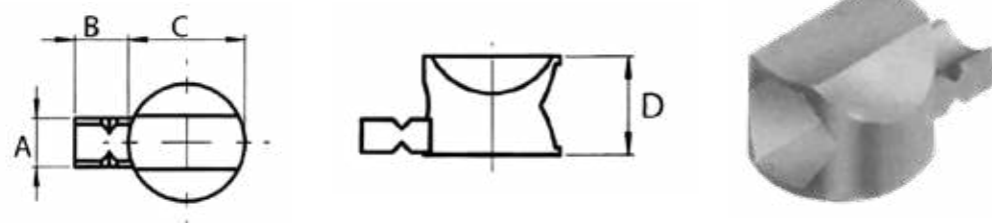
Packaging

- x1 / screws included

Use

Report a profile on an existing structure without the size of an angle.

Profilé Profile	A	B	C	D	Référence Reference
20	5	5	12	8.50	910-303
30	7.8	10.4	15	12.5	910-256



NOIX DE SERRAGE DOUBLE

CLAMPING PAWL

Spécifications

- Acier électrozingué blanc

Conditionnement

- x1 / avec visserie

Application

Rapporter un profilé sur une structure existante sans l'encombrement d'une équerre.



Specifications

- White electrogalvanised steel

Packaging

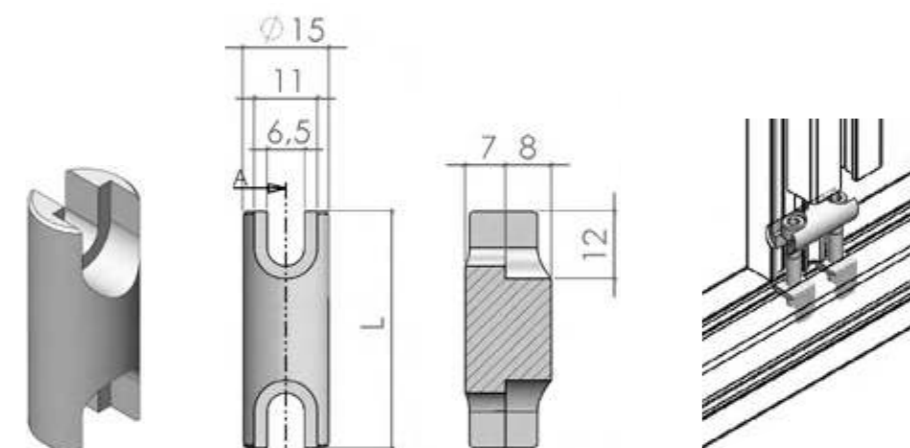
- x1 / screws included

Use

Report a profile on an existing structure without the size of an angle.

Double/Double

Référence Reference	L	Dimensions / dimensions	20	30	40	45	80	90
910-248	28	voir plan see plan		✓				
910-041	40				✓			
910-042	45					✓		
910-044	80						✓	
910-045	90							✓



VIS À TÊTE MARTEAU + ÉCROU
HAMMER HEAD SCREW + NUT

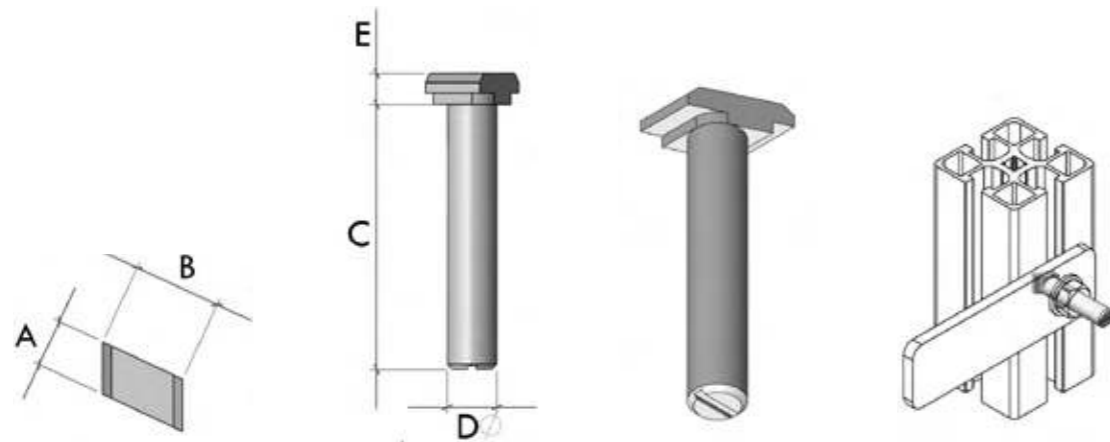
Spécifications
• Acier électrozingué blanc

Conditionnement
x1 / x100

Specifications
• White electrogalvanised steel

Packaging
x1 / x100

Référence Reference	D	A	B	C	E	20	30	40	45
910-101-43	M8	8	14.9	43	5		✓	✓	✓
910-100	M8	8	13.6	20	6			✓	✓



ÉCROU 1/4 DE TOUR
QUARTER TURN NUT

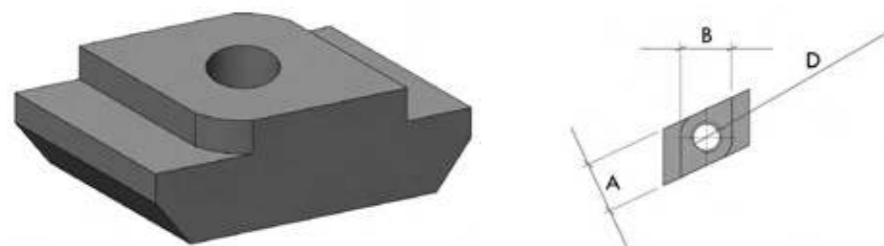
Spécifications
• Acier électrozingué blanc

Conditionnement
x1 / x100

Specifications
• White electrogalvanised steel

Packaging
x1 / x100

Référence Reference	D	A	B	20	30	40	45
910-022	M4				✓	✓	✓
910-023	M5	8	8		✓	✓	✓
910-024	M6				✓	✓	✓



COULISSEAUX
RECTANGULAR NUTS

905-020/021

30
40
45

Spécifications
• Acier électrozingué blanc
• Coulisseau simple / Ref. 905-021
• Coulisseau double / Ref. 905-020

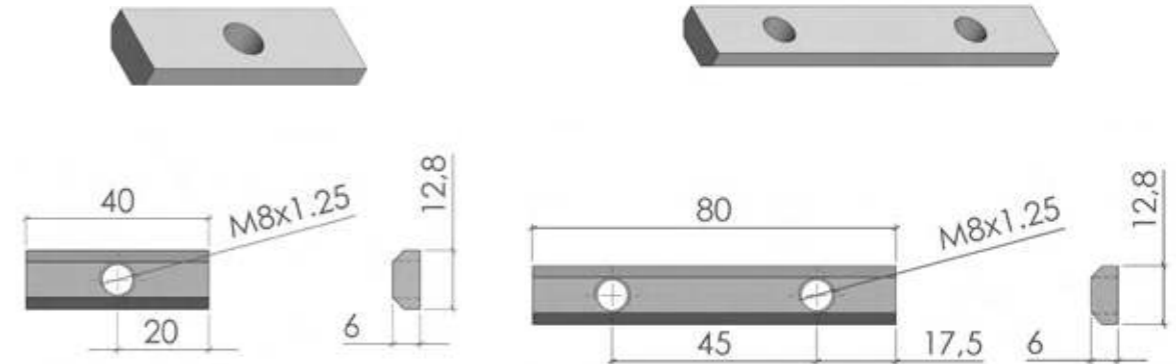
Conditionnement
x1

Specifications
• White electrogalvanised steel
• Simple slide / Ref. 905-021
• Double slide / Ref. 905-020

Conditionnement
x1

Ref. 905-021 / M8

Ref. 905-020 / M8



ÉCROU CARRÉ
SQUARE NUT

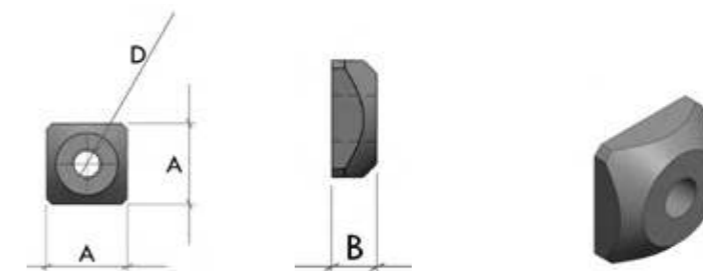
Spécifications
• Acier électrozingué blanc
• Les écrous peuvent être basculés dans les rainures 8x45 et 8x40 et peuvent être glissés en extrémité pour les 8x30.

Conditionnement
x1 / x100

Specifications
• White electrogalvanised steel
• The nuts can be tilted in the 8x45 and 8x40 slots and can be slid into the end for 8x30.

Packaging
x1 / x100

Référence Reference	D	A	B	20	30	40	45
910-008	M4x0.7				✓	✓	✓
910-009	M5x0.8	13	5		✓	✓	✓
910-010	M6x1				✓	✓	✓
910-011	M8x1.25				✓	✓	✓



ÉCROU CARRÉ AVEC LANGUETTE
SQUARE NUT WITH SPRING

Spécifications

- Acier électrozingué blanc
- Les écrous peuvent être basculés dans les rainures 8x45 et 8x40.
- La languette ressort permet le maintien de l'écrou en position dans une rainure verticale.

Conditionnement

- x1 / x100

Specifications

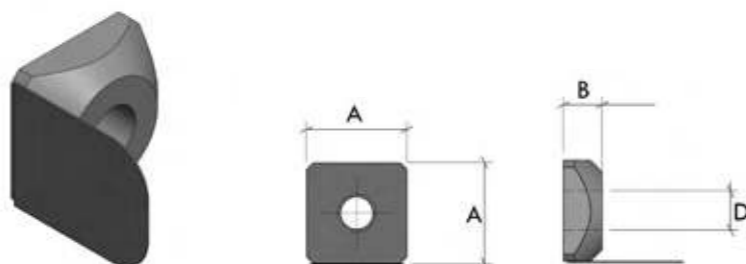
- White electrogalvanised steel
- The nuts can be tilted in the 8x45 and 8x40 slots.
- The spring tongue allows the nut to be held in position in a vertical slot.

Packaging

- x1 / x100

Pour l'assemblage voir l'annexe sur les méthodes de montage
For assembly see the appendix on assembly methods

Référence Reference	D	A	B	20	30	40	45
910-007	M4	13	5			✓	✓
910-012	M5			✓	✓		
910-013	M6			✓	✓		
910-014	M8			✓	✓		



ÉCROU BASCULANT 30
TILTING NUT 30

Spécifications

- Acier électrozingué blanc
- Les écrous peuvent être basculés dans les rainures 8x30.
- La languette ressort permet le maintien de l'écrou en position dans une rainure verticale.

Conditionnement

- x1 / x100

Specifications

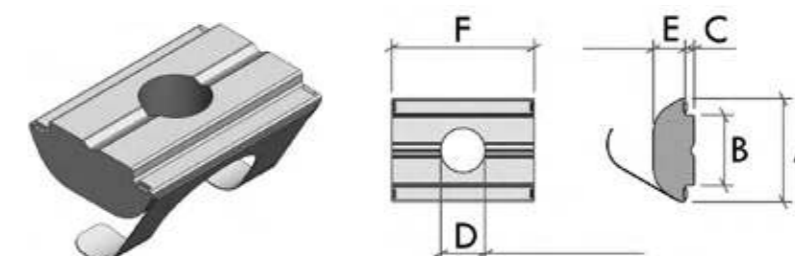
- White electrogalvanised steel
- The nuts can be tilted in the 8x30 slots.
- The spring tongue allows the nut to be held in position in a vertical slot.

Packaging

- x1 / x100

Pour l'assemblage voir l'annexe sur les méthodes de montage
For assembly see the appendix on assembly methods

Référence Reference	D	A	B	C	E	F	20	30	40	45
910-263	M4	11.6	7.9	1	3.6	16		✓		
910-264	M5						✓			
910-265	M6						✓			
910-266	M8						✓			



ÉCROUS À BILLES 20

BALL NUTS

Spécifications

- Écrous à billes pour rainure de 5 mm.

Conditionnement

- x1 / x100

Specifications

- Ball nuts for 5 mm slot.

Packaging

- x1 / x100

Référence Reference	D	20	30	40	45
910-243	M4	✓			
910-244	M5	✓			
910-245	M6	✓			



RONDELLE IMPERDABLE

CAPTIVE WASHER

Conditionnement

- x1 / x100

Packaging

- x1 / x100

Référence Reference	D
910-230	M4
910-231	M5
910-240	M8



VIS D'ASSEMBLAGE

ASSEMBLY SCREWS

910-051 À/TO 097

Vis CHC



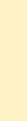
Vis Screw	Référence Tête basse Reference low head	Référence Tête haute Reference high head
M5x12	910-074	910-074H
M5x16	910-075	910-075H
M5x20	910-076	910-076H
M5x25	910-077	910-077H
M5x30	910-078	910-078H
M6x12	910-063	910-063H
M6x16	910-064	910-064H
M6x20	910-065	910-065H
M6x25	910-066	910-066H
M6x30	910-067	910-067H
M6x35	910-068	910-068H
M6x40	910-069	910-069H
M6x45	910-070	910-070H
M6x55	910-071	910-071H
M6x60	910-072	910-072H
M6x80	910-073	910-073H
M8x16	910-051	910-051H
M8x20	910-052	910-052H
M8x25	910-053	910-053H
M8x30	910-054	910-054H
M8x35	910-055	910-055H
M8x40	910-056	910-056H
M8x45	910-057	910-057H
M8x50	910-058	910-058H
M8x60	910-059	910-059H
M8x70		910-060
M8x100		910-161

Vis FHC



Vis/Screw	Référence/Reference
M4x16	910-079
M4x20	910-080
M4x30	910-081
M5x16	910-082
M5x25	910-084
M6x12	910-085
M6x16	910-086
M6x20	910-087
M6x30	910-088
M8x16	910-089
M8x20	910-090
M8x25	910-091



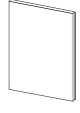
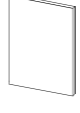

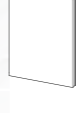

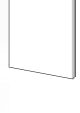

Vis HC



Vis/Screw	Référence/Reference
M8x30	910-096
M8x35	910-097

Cette liste n'est pas exhaustive.
Non-exhaustive list.



	POLYCARBONATE POLYCARBONATE 62
	PET (POLYÉTHYLÈNE TÉRÉPHTALATE) PET (POLYETHYLENE TEREPHTHALATE) 62
	PETG (POLYÉTHYLÈNE TÉRÉPHTALATE GLYCOLISÉ) PETG (GLYCOLIZED POLYETHYLENE TEREPHTHALATE) 62
	PANNEAU PVC SANDWICH PVC SANDWICH PANEL 63
	PVC EXPANSÉ PVC FOAMBOARD 63
	PANNEAUX MÉLAMINÉS LAMINATE PANELS64
	PANNEAUX DE VERRE GLASS PANELS64
	PANNEAUX ALUMINIUM SANDWICH ALUMINIUM COMPOSITE PANELS64
	PANNEAUX GRILLAGES WIRE MESH PANELS 65

Sections de profilés <i>Profile sections</i>	1
Accessoires d'assemblage <i>Assembly accessories</i>	2
Visserie et écrous <i>Hardware and nuts</i>	3
Panneaux de remplissage <i>Finishing panels</i>	4
Accessoires pour panneaux <i>Panels accessories</i>	5
Accessoires de portes <i>Doors accessories</i>	6
Liaisons au sol et galets <i>Floor fastenings and rollers</i>	7
Portes verticales équilibrées <i>Balanced vertical doors</i>	8
Unités de guidage <i>Guide units</i>	9
Accessoires de poste de travail <i>Workstation accessories</i>	10
Tubes et rails à galets <i>Tubes and roller rails</i>	11
Continuité électrique <i>Electrical continuity</i>	 12
Outillage <i>Tools</i>	13
Manuel de montage <i>Assembly manual</i>	 14

POLYCARBONATE

POLYCARBONATE

Épaisseur Thickness	Format Size	Masse surfacique kg/m ² Surface mass kg/m ²	Transparent Clear	Fumé sur demande Tinted available on demand	Blanc Opale sur demande White opale available on demand
3	3050x2050	3,6	920-021		
4		4,8	920-022	920-028	920-003
5		6	920-023	920-029	
6		7,2	920-024	920-030	920-004
8		9,78	920-025	920-031	920-068
10		12	920-020		

PET (POLYÉTHYLÈNE TÉRÉPHTALATE)

PET (POLYETHYLENE TEREPHTHALATE)

Épaisseur Thickness	Format Size	Masse surfacique kg/m ² Surface mass kg/m ²	Fumé Tinted	Transparent Clear
4	3050x2050	5,32		920-040
5		6,65	920-081	920-041
6		7,98	920-080	920-042
8		10,64	920-082	920-043

PETG (POLYÉTHYLÈNE TÉRÉPHTALATE GLYCOLISÉ)

PETG (GLYCOLIZED POLYETHYLENE TEREPHTHALATE)

Épaisseur Thickness	Format Size	Masse surfacique kg/m ² Surface mass kg/m ²	Transparent Clear
5	3050x2050	6.65	920-136
6		7.98	920-083

PANNEAU PVC SANDWICH

PVC SANDWICH PANEL

Épaisseur Thickness	Format Size	Masse surfacique kg/m ² Surface mass kg/m ²	Blanc White
5	3050x1560	3,3	920-117
10		6,5	920-115

PVC EXPANSÉ

PVC FOAMBOARD

Épaisseur Thickness	Format Size	Masse surfacique kg/m ² Surface mass kg/m ²	Blanc White	Gris Grey	Noir Black
3	3050x2050	1,65	920-123	920-091	920-102
4		2,2	920-001		
5		2,75	920-052	920-051	920-071
6		3,3	920-061	920-092	920-105
8	3050x1220	4,4	920-053		
10		5,5	920-067		
15		8,25	920-118		

Autres coloris sur demande.
Other colors available on demand.

PANNEAUX MÉLAMINÉS

LAMINATE PANELS

Épaisseur	Format	Masse surfacique kg/m ²	Blanc	Gris
Thickness	Size	Surface mass kg/m ²	White	Grey
8	2800x2070	5,6	920-073	920-099
19		13,3	920-098	920-072

Autres coloris sur demande.
Other colors available on demand.

PANNEAUX DE VERRE

GLASS PANELS

Épaisseur	Masse surfacique kg/m ²	Verre	Référence
Thickness	Surface mass kg/m ²	Glass	reference
6,8	15	Feuilleté 3.3.2	920-050
		Laminated 3.3.2	
6	15	Trempé	920-049
		Tempered	

Sur demande.
Available on demand.

PANNEAUX ALUMINIUM SANDWICH

ALUMINIUM COMPOSITE PANELS

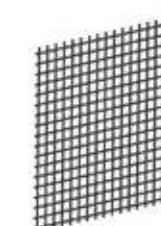
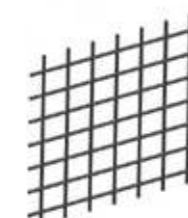
Épaisseur	Format	Masse surfacique kg/m ²	Gris 9006	Blanc 9016	Noir 9005
Thickness	Size	Surface mass kg/m ²	Grey 9006	White 9016	Black
3	3050x1500	3,8	920-048		920-094
3	3050x2000	3,8		920-047	

Autres coloris sur demande.
Other colors available on demand.

Nota : Panneau avec un côté mat et un côté brillant
Panel with one matte side and one shiny side

PANNEAUX GRILLAGES

WIRE MESH PANELS



Maille	Format	Masse surfacique kg/m ²	Galvanisé	Thermolaqué noir
Mesh	Size	Surface mass	Galvanized	Black powder coated
Ondulée 10x10 fil ø 1,8	2000x1000	3,3		920-035
Corrugated 10x10 wire ø 1,8				
Soudée 25x25 fil ø 2,7	2000x1225	3,5	920-034	920-038
Welded 25x25 wire ø 2,7				
Soudée 40x40 fil ø 4	2000x1600	4,7	920-033	920-037
Welded 40x40 wire ø 4				

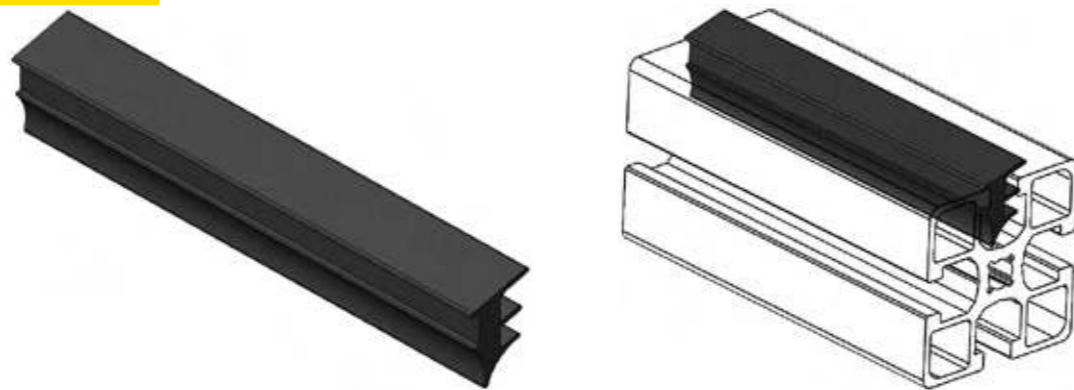
Panneaux grillages inox sur demande.
Stainless steel mesh on demand.



	JOINTS SEALS 68
	UNIBLOCK UNIBLOCK 920-205 68
	MULTIFIX MULTIFIX 920-005 / 920-005-30 69
	PROFILÉ GLISSIÈRE DOUBLE TWO-WAY SLIDING DOOR PROFILE 905-014 69
	PROFILÉ GLISSIÈRE TRIPLE THREE-WAY SLIDING DOOR PROFILE 905-011/012 70
	PROFILÉ D'ÉTANCHÉITÉ SEALING PROFILE 925-003 70
	JOINT PLAT CAOUTCHOUC FLAT RUBBER SEAL 925-029 71
	RAIL DE GLISSEMENT SLIDING RAIL 925-030 71
	JOINT BOMBÉ ADHÉSIF ADHESIVE BULB SEAL 925-031 72
	JOINT DE PORTE DOOR SEAL 925-020 72
	BROSSES DE PORTES DOOR BRUSHES 925-021/022 73
	KIT PANNEAU BASCULANT TILTING PANEL KIT 925-033 73

Sections de profilés Profile sections	1
Accessoires d'assemblage Assembly accessories	2
Visserie et écrous Hardware and nuts	3
Panneaux de remplissage Finishing panels	4
Accessoires pour panneaux Panels accessories	5
Accessoires de portes Doors accessories	6
Liaisons au sol et galets Floor fastenings and rollers	7
Portes verticales équilibrées Balanced vertical doors	8
Unités de guidage Guide units	9
Accessoires de poste de travail Workstation accessories	10
Tubes et rails à galets Tubes and roller rails	11
Continuité électrique Electrical continuity 	12
Outils Tools	13
Manuel de montage Assembly manual 	14

JOINTS
SEALS



Joint pour Joint for	Rainure 20 Slot 20	Rainure 30 Slot 30	Rainure 40 Slot 40	Rainure 45 Slot 45
Panneau Ép. 1,5-2 mm Panel 1,5-2 mm thick	925-015		925-009	925-009
Panneau Ép. 3 mm Panel 3 mm thick	925-015	925-006	925-006	925-014
Panneau Ép. 4 mm Panel 4 mm thick		925-006	925-006	925-014
Panneau Ép. 5-6 mm Panel 5-6 mm thick		925-005	925-005	925-002 epdm
Grille 10x10 Wire mesh 10x10		925-006	925-006	925-014
Grille 25x25 Wire mesh 25x25		925-006	925-006	925-014
Grille 40x40 Wire mesh 40x40		925-006	925-006	925-014

UNIBLOCK
UNIBLOCK

920-205

45

Spécifications

- Matière plastique PA6 noir

Packaging

- x1

Application

- Pour la fixation de panneaux. Positionnement tout les 300 mm sans vis, sans outil.

Specifications

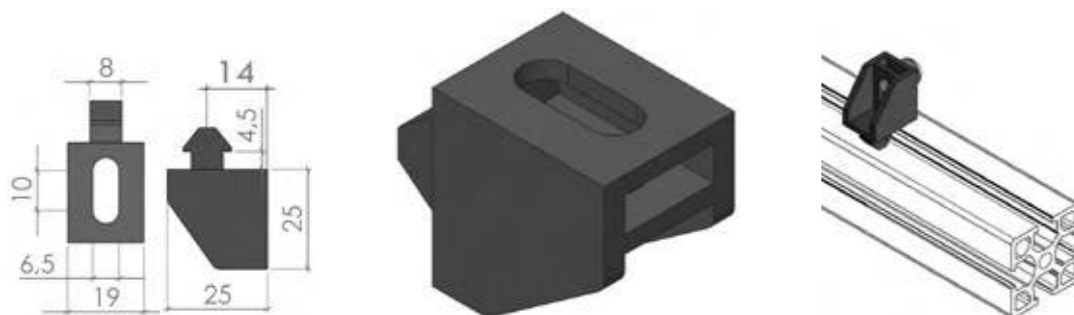
- Black PA6 plastic

Packaging

- x1

Use

- To fix panels. Positioning every 300 mm without screw, without tool.



MULTIFIX
MULTIFIX

920-005 / 920-005-30

Spécifications

- Matière plastique PA6 noir

Conditionnement

- x1 / avec visserie

Application

- Pour la fixation de panneaux démontables.
- Positionnement tous les 300 mm.

Specifications

- Black PA6 plastic

Packaging

- x1 / screws included

Use

- To fix removable panels. Positioning every 300 mm.

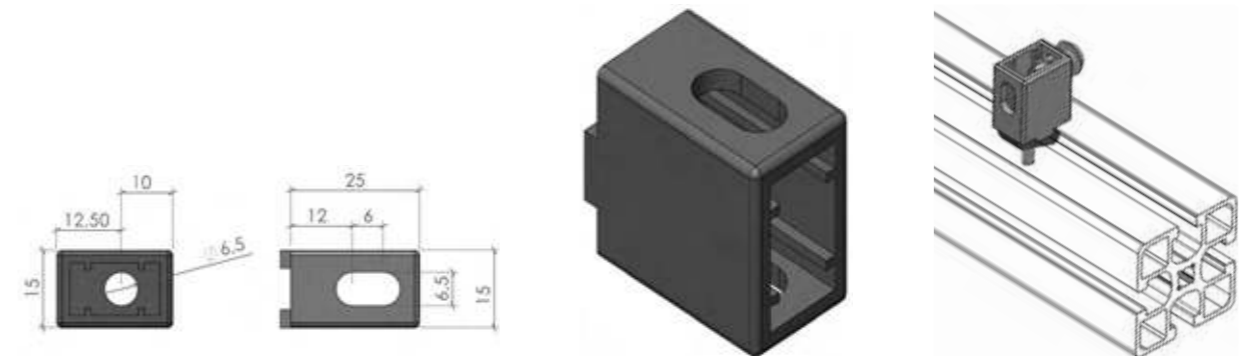
30

Ref. 920-005-30
avec visserie adaptée pour la rainure de 30
Ref. 920-005-30
screws included for slot 30

40

45

Ref. 920-005
avec visserie adaptée pour rainure de 40 et 45
Ref. 920-005
screws included for slot 40 and 45



PROFILÉ GLISSIÈRE DOUBLE
TWO-WAY SLIDING DOOR PROFILE

905-014

45

Spécifications

- PVC noir
- 905-012 pige Ø 6

Conditionnement

- BARRE 2 m

Application

- Pour panneaux coulissants Ép. 6 mm dans le rail double.

Specifications

- Black pvc
- 905-012 steel rod Ø 6

Packaging

- BAR 2 m

Use

- For sliding panels 6 mm in double rail.



PROFILÉ GLISSIÈRE TRIPLE
THREE-WAY SLIDING DOOR PROFILE

905-011/012

45

Spécifications

- PVC noir
- 905-012 pige Ø 6

Conditionnement

- BARRE 2 m

Application

- Pour panneaux coulissants ép 6 mm dans le rail triple.

Specifications

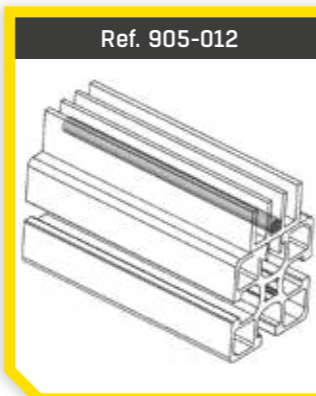
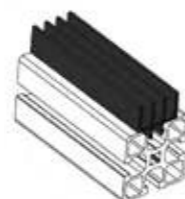
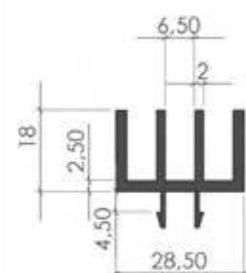
- Black pvc
- 905-012 steel rod Ø 6

Packaging

- BAR 2 m

Use

- For sliding panels 6 mm in triple rail.



JOINT PLAT CAOUTCHOUC
FLAT RUBBER SEAL

925-029

45

Spécifications

- Pvc souple noir

Conditionnement

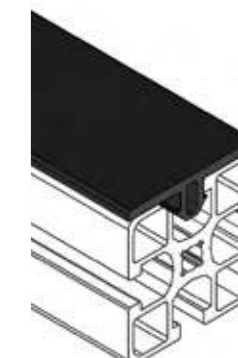
- ML

Specifications

- Soft black pvc

Packaging

- ML



PROFILÉ D'ÉTANCHÉITÉ
SEALING PROFILE

925-003

45

Spécifications

- Caoutchouc noir nitrile.

Conditionnement

- ML

Application

- Utilisé dans la rainure R8x45.
- Contre les projections, les poussières et la lumière. Il peut aussi être utilisé comme joint amortisseur.

Specifications

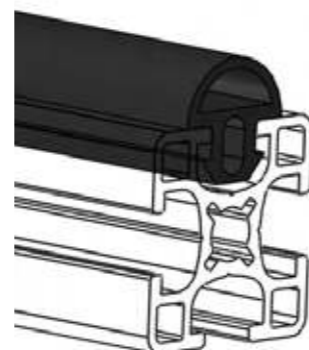
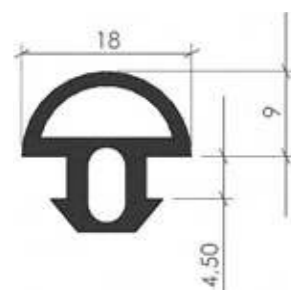
- Black nitrile rubber.

Packaging

- ML

Use

- Used in R8x45 slot.
- Against projections, dust and light. It can also be used as damper seal.



RAIL DE GLISSEMENT
SLIDING RAIL

925-030

45

Spécifications

- Pvc rigide noir.
- Se clipse dans les rainures type 45.

Conditionnement

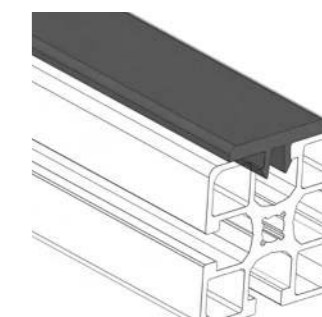
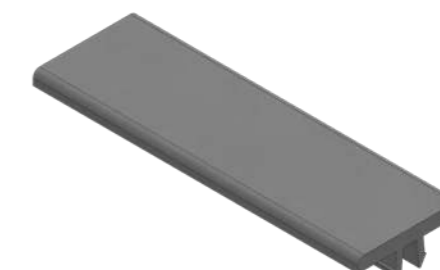
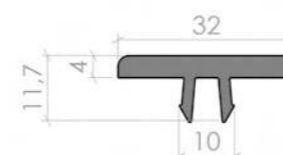
- Barre de 2 m

Specifications

- Rigid black PVC
- Clips into type 45 slots.

Packaging

- 2 m BAR



JOINT BOMBÉ ADHÉSIF

ADHESIVE BULB SEAL

925-031

Spécifications

- Joint avec surface adhésive sur le dessous.

Conditionnement

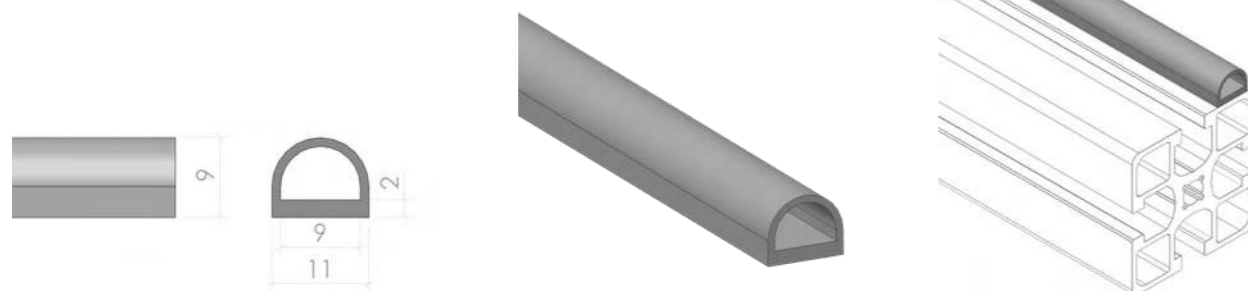
- ML

Specifications

- Seal with adhesive surface underneath.

Packaging

- ML



JOINT DE PORTE

DOOR SEAL

925-020

45
40
30

Spécifications

- EPDM noir

Conditionnement

- ML

Application

- Utilisé dans tous les types de rainures.
- Utilisé sur le pourtour d'une porte, contre les projections, les poussières et la lumière. Un jeu de 5 mm est nécessaire.

Specifications

- Black EPDM

Packaging

- ML

Use

- Used in all kinds of slots.
- Used on the edge of a door, against projections, dust and light. A gap of 5 mm is required.



BROSSES DE PORTES

DOOR BRUSHES

925-021/022

45
40
30

Spécifications

- Profil en ABS et brosse en PA noir.

Conditionnement

- ML

Application

- Utilisé dans tous les types de rainures.
- Utilisé sur le pourtour d'une porte, contre les poussières et la lumière.

Specifications

- ABS profile and black PA brush.

Packaging

- ML

Use

- Used in all kinds of slots. Used on the edge of a door against dust and light.

Référence Reference	Hauteur Height
925-021	10 mm
925-022	40 mm



KIT PANNEAU BASCULANT

TILTING PANEL KIT

925-033

45

Spécifications

- Alliage d'aluminium usiné
- Patte acier galvanisé

Conditionnement

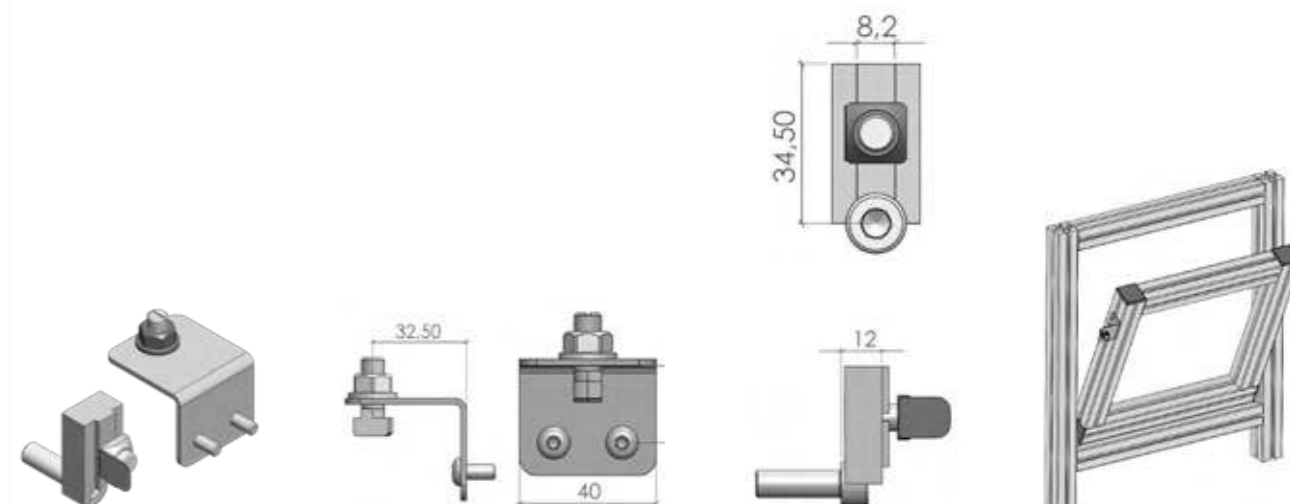
- x1 / avec visserie














Specifications














- Machined aluminium alloy
- Steel bracket galvanised









Packaging

- x1 / screws included



	CHARNIÈRES PLASTIQUE PLASTIC HINGES76
	CHARNIÈRE 20X20 HINGE 20X20 940-125.....77
	CHARNIÈRE 30X30 MÉTAL METAL HINGES 30X30 940-022.....77
	CHARNIÈRES 40/45/60 MÉTAL METAL HINGES 40/45/60 940-013.....78
	CHARNIÈRE 45X30 MÉTAL METAL HINGES 45X30 940-014.....78
	CHARNIÈRE 60X45 MÉTAL METAL HINGES 60X45 940-005.....79
	PAUMELLES HINGE PLATE79
	POIGNÉE FINE 20X20 THIN HANDLE 940-126.....80
	POIGNÉE DE MANŒUVRE OPERATING HANDLE80
	POIGNÉE DE MANŒUVRE FERMÉE CLOSED OPERATING HANDLE 940-074.....81
	POIGNÉE PROTÉGÉE 135 PROTECTED HANDLE 135 940-128.....81
	POIGNÉE PROTÉGÉE 240 PROTECTED HANDLE 240 940-129.....82
	POIGNÉE LONGUE LONG HANDLE 940-130.....82

	BARILLETS ET CAMES BARRELS AND CAMS83
	BARILLETS LONGS ET CAMES LONG BARRELS AND CAMS84
	POIGNÉES EN L L-HANDLES85
	SERRURE À CLEF KEY LOCK 940-131.....85
	VERROU À BILLES DOUBLE DOUBLE BALL LOCK 940-127.....86
	VERROU À BILLES 50 BALL LOCK 50 940-065.....86
	VERROU À BILLES 70 BALL LOCK 70 940-062.....87
	AIMANT MAGNET 940-001.....87
	SUPPORT AIMANT MAGNET SUPPORT 940-001/1.....88
	VERROU PLASTIQUE PLASTIC LOCK 940-067.....88
	SUPPORT DE VERROU LOCK SUPPORT 940-068.....88
	INTERRUPTEUR DE SÉCURITÉ SCHMERSAL SCHMERSAL SAFETY SWITCH 940-052/059.....89
	SUPPORT INTERRUPTEUR DE SÉCURITÉ SCHMERSAL SCHMERSAL SAFETY SWITCH SUPPORT 940-057.....90

	INTERRUPTEUR DE SÉCURITÉ À CHAR- NIÈRE SCHMERSAL SCHMERSAL SAFETY SWITCH WITH HINGE 940-053.....91
	INTERRUPTEUR DE SÉCURITÉ SCHMERSAL AVEC VERROUILLAGE SCHMERSAL SAFETY SWITCH WITH LATCH91
	INTERRUPTEUR DE SÉCURITÉ EUCHNER NM12VZA-M EUCHNER SAFETY SWITCH NM12VZA-M 940-120.....92
	SUPPORT EUCHNER NM12VZA-M EUCHNER NM12VZA-M SUPPORT 940-122.....92
	INTERRUPTEUR DE SÉCURITÉ EUCHNER TP3-2131A024M EUCHNER SAFETY SWITCH TP3-2131A024M 940-121.....93
	SUPPORT EUCHNER TP3-2131A024M EUCHNER TP3-2131A024M SUPPORT 940-123.....93
	PATIN DE GLISSEMENT 30/40/45 SLIDING SKATE 30/40/4594
	GALET ÉPAULÉ SHOULDER ROLLER 930-012.....94
	ANGLE À GALET 40X40 ANGLE ROLLER 40X40 930-054.....95
	CHARIOT COULISSANT SLIDING CART 915-063.....95
	PROFILÉ 30X33 POUR CHARRIOT COU- LISSANT 30X33 PROFILE FOR SLIDING CART 900-697.....96

Sections de profilés Profile sections	1
Accessoires d'assemblage Assembly accessories	2
Visserie et écrous Hardware and nuts	3
Panneaux de remplissage Finishing panels	4
Accessoires pour panneaux Panels accessories	5
Accessoires de portes Doors accessories	6
Liaisons au sol et galets Floor fastenings and rollers	7
Portes verticales équilibrées Balanced vertical doors	8
Unités de guidage Guide units	9
Accessoires de poste de travail Workstation accessories	10
Tubes et rails à galets Tubes and roller rails	11
Continuité électrique Electrical continuity	12
Outils Tools	13
Manuel de montage Assembly manual	14

CHARNIÈRES PLASTIQUE

PLASTIC HINGES

Spécifications

- Plastique noir.
- Couple admissible de torsion 50 N.m.
- Ergots de centrage pour rainure.
- Un jeu de 5 mm est nécessaire.

Conditionnement

- x1 / avec visserie

Specifications

- Black plastic.
- Allowable torque 50 N.m.
- Centering stops.
- A gap of 5 mm is necessary.

Packaging

- x1 / screws included

CHARNIÈRES DÉGONDABLES
DETACHABLE HINGES

Montant Doorpost	Porte Door	Ouverture Gauche Opening left	Ouverture Droit Opening right	A1	A2	B1	B2
30x30	30x30	941-006	940-006	17,5	17,5	29,5	29,5
30x30	40x40	941-007	940-007	17,5	22,5	29,5	38,5
40x40	40x40	941-008	940-008	22,5	22,5	38,5	38,5
40x40	45x45	941-009	940-009	22,5	25	38,5	43,5
45x45	30x30	941-010	940-010	17,5	25	29,5	43,5
45x45	45x45	941-011	940-011	25	25	43,5	43,5



CHARNIÈRES NON DÉGONDABLES
NON DETACHABLE HINGES

Montant Doorpost	Référence Reference	A1	A2	B1	B2
30x30	940-015	17,5	17,5	29,5	29,5
30x40	940-016	17,5	22,5	29,5	38,5
40x40	940-017	22,5	22,5	38,5	38,5
40x45	940-018	22,5	25	38,5	43,5
45x30	940-019	17,5	25	29,5	43,5
45x45	940-020	25	25	43,5	43,5
60x60	940-021	32,5	32,5	57,5	57,5



CHARNIÈRE 20X20

HINGE 20X20

940-125

20

Spécifications

- Plastique noir.

Conditionnement

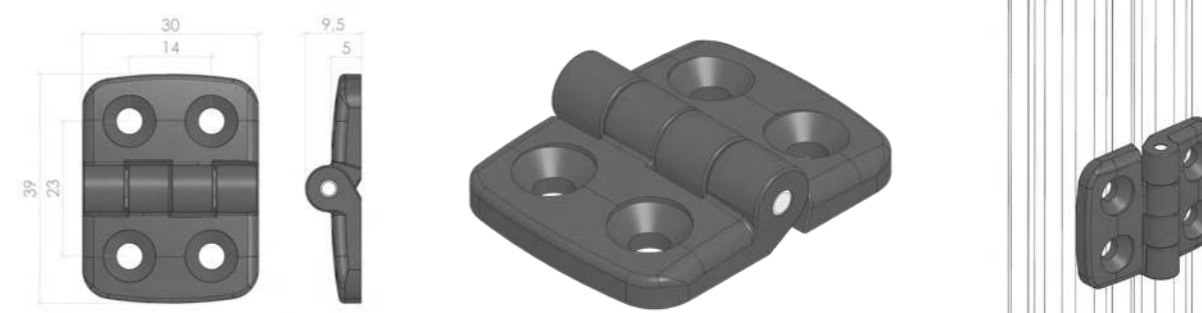
- x1 / avec visserie.

Specifications

- Black plastic.

Packaging unit

- x1 / screws included.



CHARNIÈRE 30X30 MÉTAL

METAL HINGES 30X30

940-022

30

Spécifications

- Alliage d'aluminium noir thermolaqué.
- Couple maxi 300 N.m.
- Le jeu est de 6mm.

Conditionnement

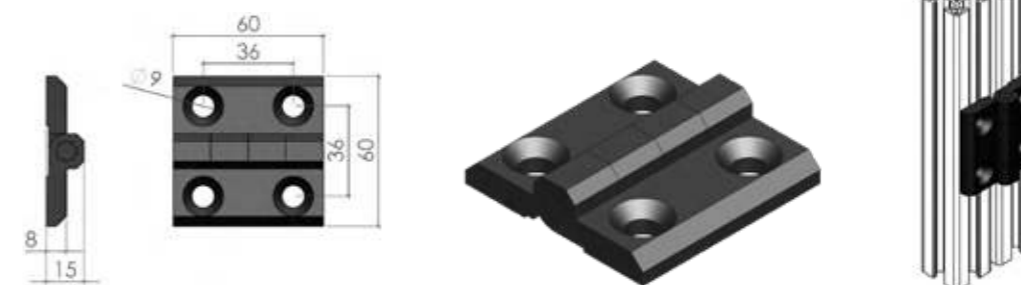
- x1 / avec visserie

Specifications

- Black powder coated aluminium alloy.
- Max couple 300 N.m.
- Gap of 6 mm.

Packaging unit

- x1 / screws included



CHARNIÈRES 40/45/60 MÉTAL

METAL HINGES 40/45/60

940-013

45
40
30

Spécifications

- Alliage d'aluminium noir thermolaqué.
- Couple maxi 300 N.m.
- Jeu réglable, voir tableau ci-joint.

Specifications

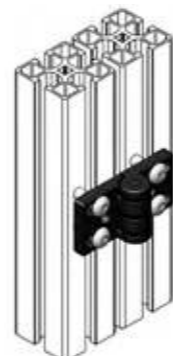
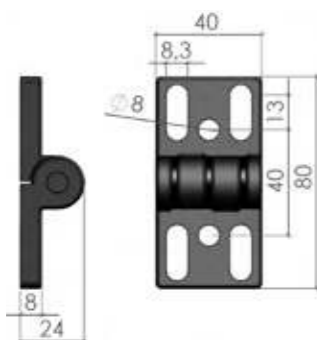
- Black powder coated aluminium alloy.
- Max couple 300 N.m.
- Adjustable gap, see table below.

Conditionnement

- x1 / avec visserie

Packaging

- x1 / screws included



Jeu entre profilés en mm Gap between profiles in mm	40x40	45x45	60x60
40x40	0 à 23	0 à 20,5	0 à 13
40x45	0 à 20,5	0 à 18	0 à 10,5
60x60	0 à 13	0 à 10,5	0 à 3

CHARNIÈRE 60X45 MÉTAL

METAL HINGES 60X45

940-005

45

Spécifications

- Alliage d'aluminium noir, thermolaqué.
- Couple maxi 300 N.m.
- Le jeu entre un profilé 60X60 et 45x45 est de 3,5 mm.

Specifications

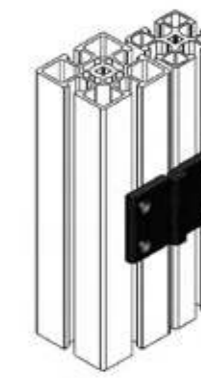
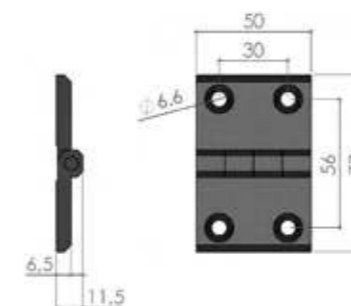
- Black powder coated aluminium alloy.
- Max couple 300 N.m.
- The gap between a profile 60x60 and 45x45 is 3,5 mm.

Conditionnement

- x1 / avec visserie

Packaging

- x1 / screws included



PAUMELLES

HINGE PLATE

Spécifications

- Axe en acier zingué et battants en aluminium anodisé.
- Le jeu entre profilés est de 5 mm.

Specifications

- Axis in galvanized steel and wings in anodised aluminum.
- 5 mm Gap between profiles.

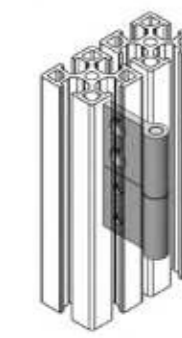
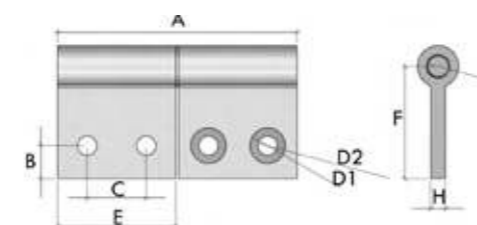
Conditionnement

- x1 / avec visserie

Packaging

- x1 / screws included

Référence Reference	D1	D2	A	B	C	E	F	G	H	20	30	40	45
940-039				11.2								✓	
940-040	12	6.5	81	8.7	20	40	38	8	5				✓
940-041				15.2							✓		



CHARNIÈRE 45X30 MÉTAL

METAL HINGES 45X30

940-014

45
30

Spécifications

- Alliage d'aluminium noir thermolaqué.

Specifications

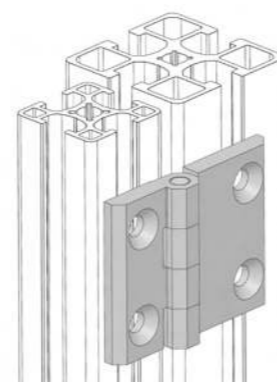
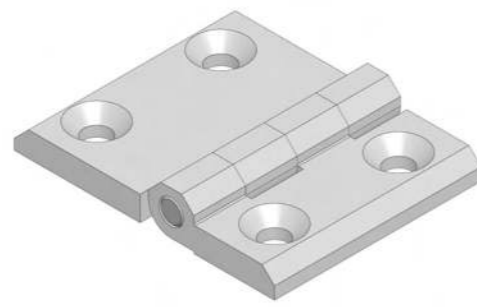
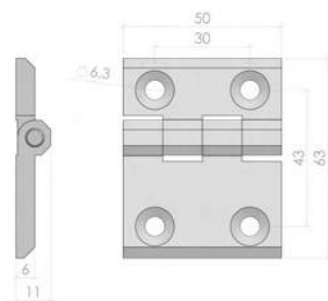
- Black powder coated aluminium alloy.

Conditionnement

- x1 / avec visserie

Packaging unit

- x1 / screws included



POIGNÉE FINE 20X20
THIN HANDLE

940-126.

Spécifications

- Plastique noir.

Conditionnement

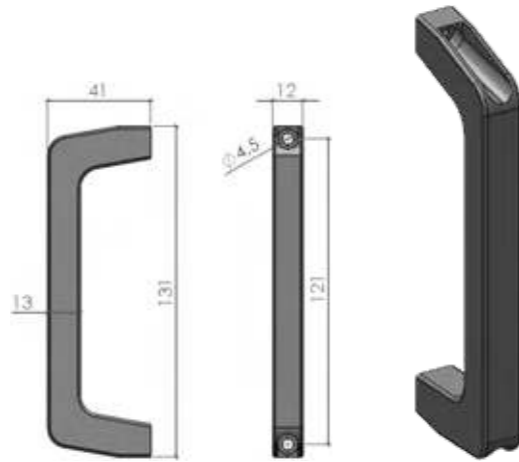
- x1 / visserie non incluse

Specifications

- Black plastic.

Packaging

- x1 / screws not included



POIGNÉE DE MANŒUVRE
OPERATING HANDLE

Spécifications

- Plastique noir

Conditionnement

- x1 / avec visserie

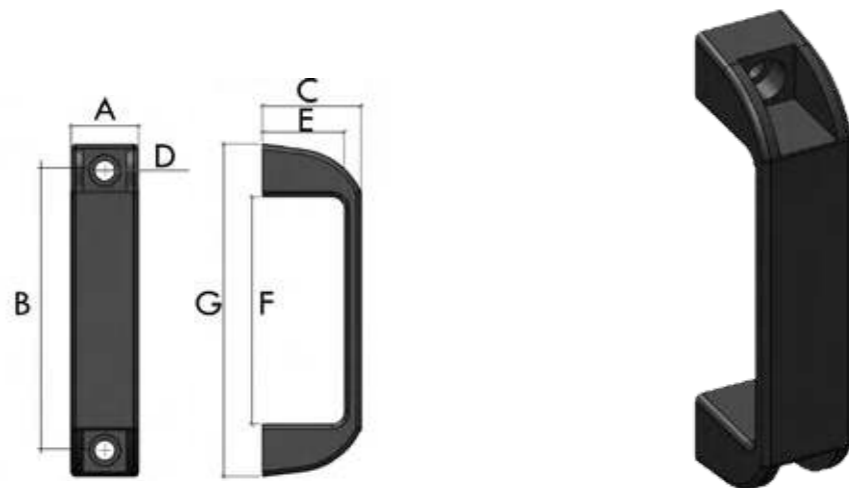
Specifications

- Black plastic

Packaging

- x1 / screws included

Référence Reference	D	A	B	C	E	F	G
940-071	6.5	22	95	36	30	75	114
940-072	8.5	28	117	41	34	95	139
940-073	8.5	28	178.5	50	43	147.1	203



POIGNÉE DE MANŒUVRE FERMÉE
CLOSED OPERATING HANDLE

940-074

Spécifications

- Plastique noir et orange.
- Protège les doigts des zones de coincements lors de la fermeture des portes.

Conditionnement

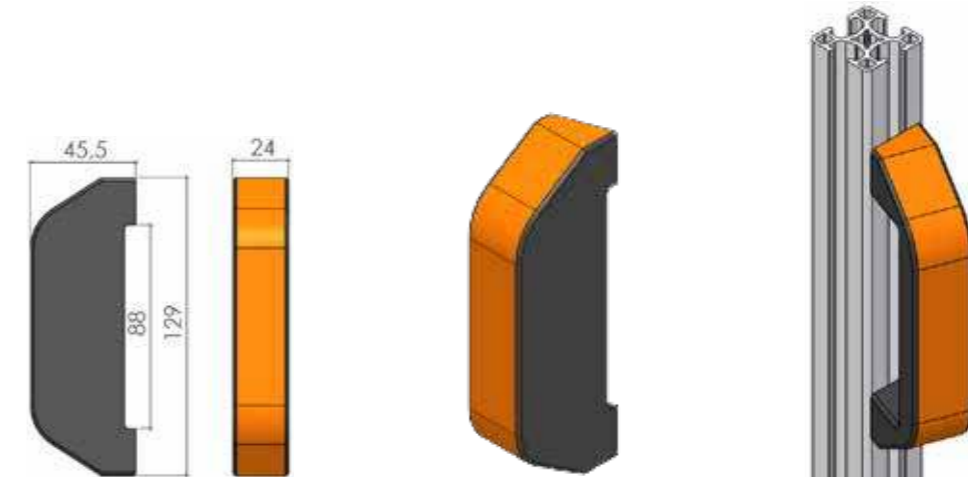
- x1 / avec visserie

Specifications

- Orange and black plastic.
- Protect fingers from jamming areas when closing doors.

Packaging

- x1 / screws included



POIGNÉE PROTÉGÉE 135
PROTECTED HANDLE 135

940-128

Spécifications

- Plastique noir
- Éloigne les doigts des zones de pincements
- Avec embouts de fermeture (pour cacher la visserie).

Conditionnement

- x1 / avec visserie

Specifications

- Black plastic
- Keep the fingers away from pinching areas
- With end caps (to hide screws).

Packaging

- x1 / screws included



POIGNÉE PROTÉGÉE 240
PROTECTED HANDLE 240

940-129

Spécifications

- Plastique noir
- Éloigne les doigts des zones de pincements.

Conditionnement

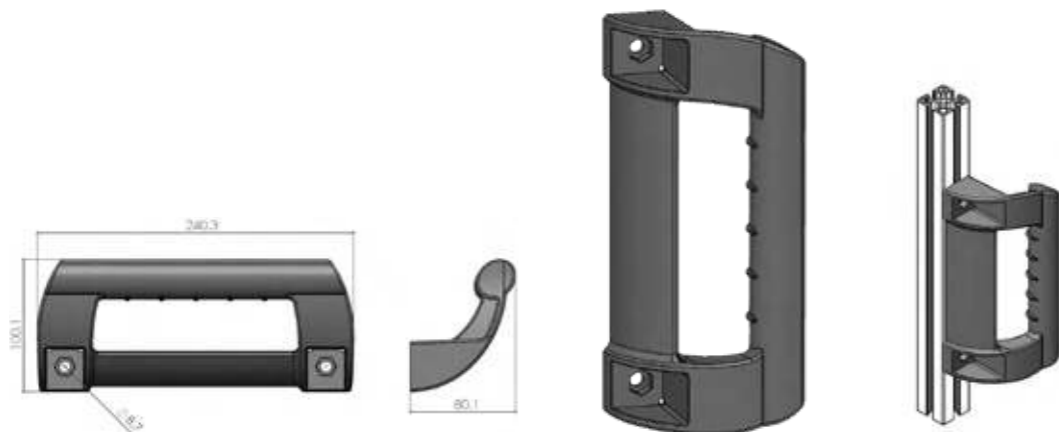
- x1 / visserie non incluse

Specifications

- Black plastic
- Keep the fingers away from pinching areas.

Packaging

- x1 / screws not included



POIGNÉE LONGUE
LONG HANDLE

940-130

Spécifications

- Plastique noir
- Éloigne les doigts des zones de pincements
- Avec embout de fermeture (pour cacher la visserie)

Conditionnement

- x1 / visserie non incluse

Specifications

- Black plastic
- Keep the fingers away from pinching areas
- With end caps (to hide screws)

Packaging unit

- x1 / screws not included



BARILLETS ET CAMES
BARRELS AND CAMS

Spécifications

- Zamac époxy noir

Conditionnement

- x1 / sans came

Application

- Pour la fermeture et le verrouillage des portes assemblées en profilés ép. 45 mm.

Montage

- Percer un trou Ø22 dans le profilé

Specifications

- Black epoxy zamac

Conditionnement

- x1 / without cam

Use

- To close and lock assembled doors in profiles 45 mm thick.

Assembly

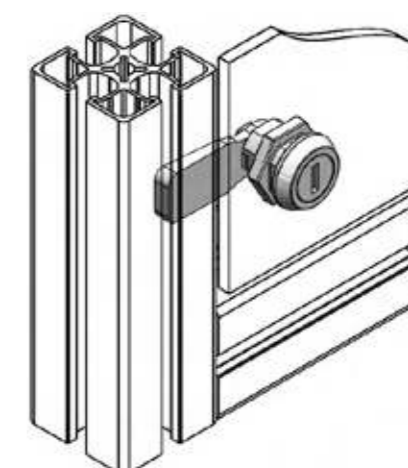
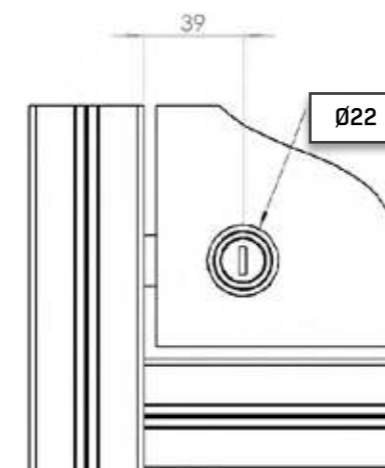
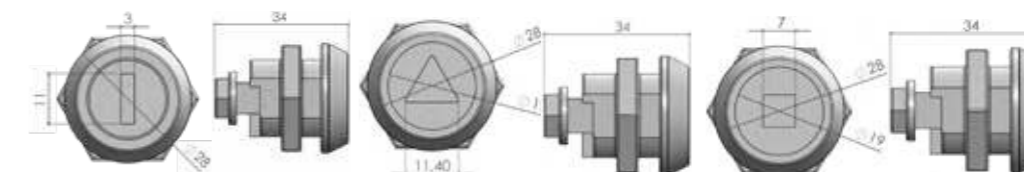
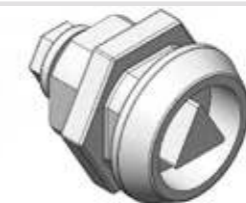
- Drill a Ø22 hole into the profile

Référence Reference	940-076	940-077	940-078
------------------------	---------	---------	---------

à serrure avec 2 clés
lock with 2 keys

à triangle 6.5 CNOMO
triangle 6.5 CNOMO

à carré mâle de 7 mm
lock with 2 keys



BARILLETS LONGS ET CAMES

LONG BARRELS AND CAMS

Spécifications

- Zamac époxy noir

Conditionnement

- x1 / sans came

Montage

- Percer un trou Ø22 dans le profilé.

Specifications

- Black epoxy zamac

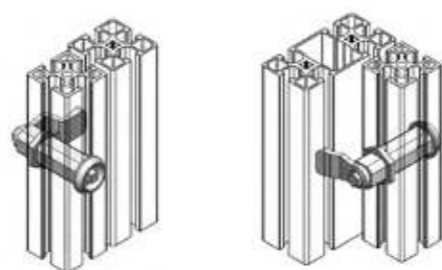
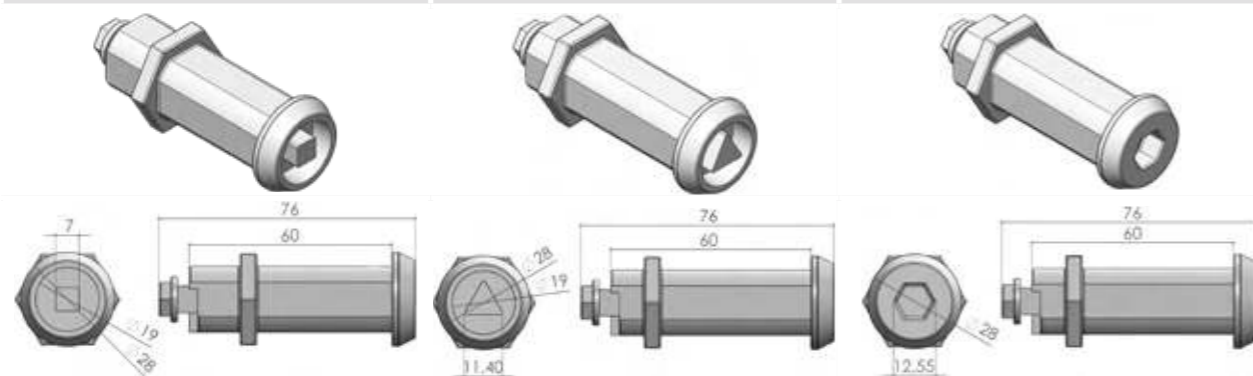
Packaging

- x1 / without cam

Assembly

- Drill a Ø22 hole into the profile.

Référence Reference	940-079	940-080	940-081
	à carré de 7 mm square 7 mm	à triangle 6.5 CNOMO triangle 6.5 CNOMO	à six pans creux de 10 hexagonal socket 10



CAMES EN FONCTION DES SECTIONS DE PROFILÉS / USE OF CAMS BASED ON PROFILE SECTIONS

Montant Doorpost	Porte Door	30x30 (GH40)	40x40 (GH50)	45x45 (GH60)	45x30 (GH60)
30x30		940-110			
45x45			940-095	940-095	940-095
60x60			940-096	940-096	940-096
45x90 sur champs on edge			940-097	940-097	940-097

POIGNÉES EN L

L-HANDLES

Spécifications

- Zamac époxy noir

Conditionnement

- x1 / sans came

Specifications

- Black epoxy zamac

Packaging

- x1 / without cam

Référence Reference	ref avec serrure Ref with lock	A	B	C	D	E	F	GH
940-082	940-083					111		60
940-105	940-106	20	119	105	19.5	101	42	50
940-108	940-109					91		40



SERRURE À CLEF

KEY LOCK

940-131

Spécifications

- Aluminium moulé

Conditionnement

- x1 / sans visserie

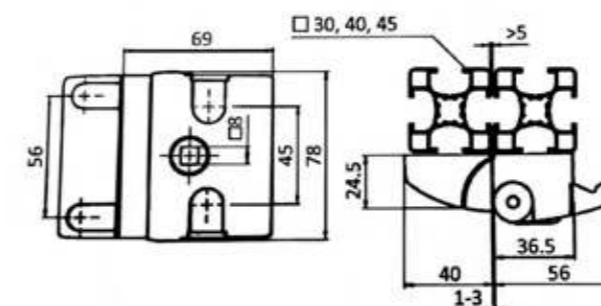
Specifications

- Die-Cast Aluminum

Packaging

- x1 / with screw

Référence Reference	20	30	40	45
940-131		✓	✓	✓



VERROU À BILLES DOUBLE
DOUBLE BALL LOCK

940-127

Spécifications

- Plastique PA noir renforcé en fibre de verre.
- Billes acier chromé sur ressort.

Conditionnement

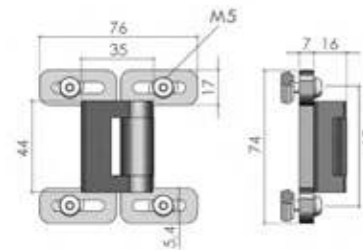
- x1 / avec visserie

Specifications

- Black PA plastic reinforced with fiberglass.
- Chrome-plated steel ball on spring.

Packaging

- x1 / screws included



VERROU À BILLES 50
BALL LOCK 50

940-065

Spécifications

- Laiton

Conditionnement

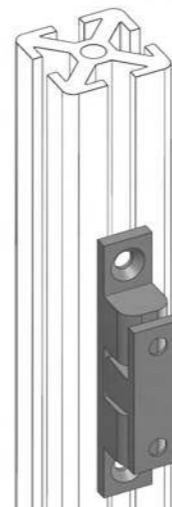
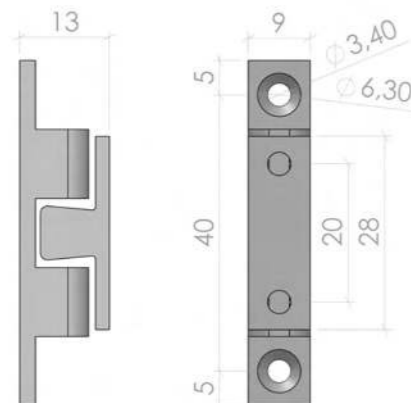
- x1 / avec visserie
- Le verrou à billes 50 ne dispose pas de support de fixation. Il est généralement monté directement par des vis métaux sur les profilés et/ou sur les panneaux de porte.

Specifications

- Brass

Packaging

- x1 / screws included
- The 50 ball lock does not have a mounting bracket. It is generally mounted directly using metal screws on the profiles and/or on the door panels.



VERROU À BILLES 70
BALL LOCK 70

940-062

Spécifications

- Laiton

Conditionnement

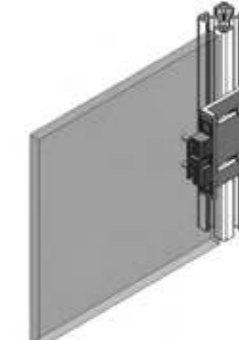
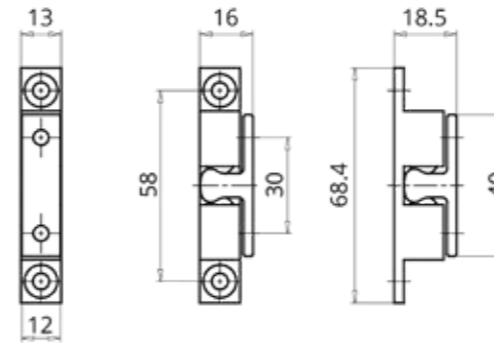
- x1 / avec visserie
- support hors fourniture

Specifications

- Brass

Packaging

- x1 / screws included
- support not included



AIMANT
MAGNET

940-001

Spécifications

- Polyamide armé fibre de verre.
- Force 6 daN

Conditionnement

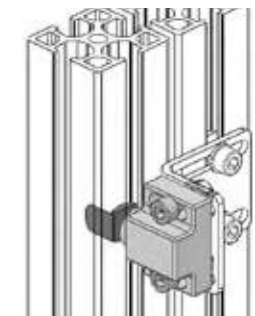
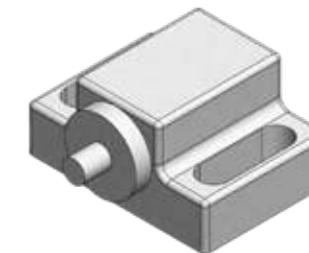
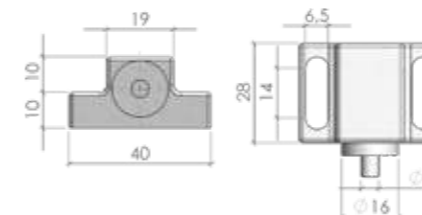
- x1 / visserie non incluse

Specifications

- Fiberglass reinforced polyamide.
- Force 6 daN

Packaging

- x1 / screws not included



SUPPORT AIMANT
MAGNET SUPPORT

940-001/1

Spécifications

- Acier Zingué
- Épaisseur 3 mm

Conditionnement

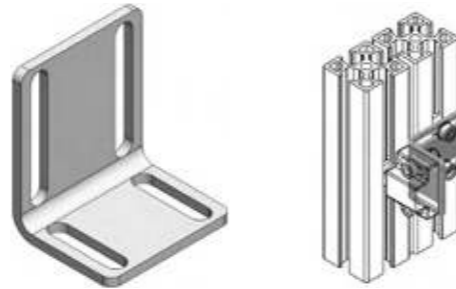
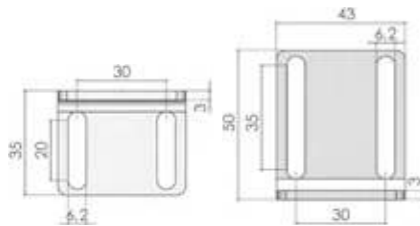
- x1 / avec visserie

Specifications

- Galvanised steel
- Thickness 3 mm

Packaging

- x1 / screws included



VERROU PLASTIQUE
PLASTIC LOCK

940-067

Spécifications

- Polyamide noir
- Force 5 daN

Conditionnement

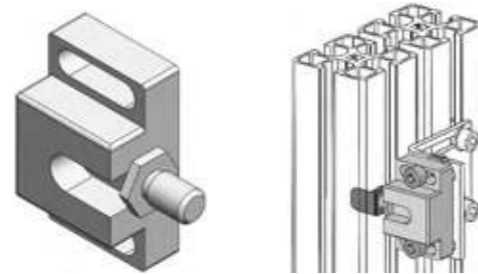
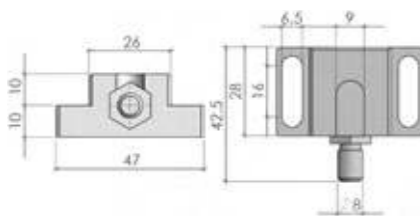
- x1 / visserie non incluse

Specifications

- Black polyamide
- Force 5 daN

Packaging

- x1 / screws not included



SUPPORT DE VERROU
LOCK SUPPORT

940-068

Spécifications

- Acier zingué
- Épaisseur 3 mm
- Compatible avec le verrou 940-067

Conditionnement

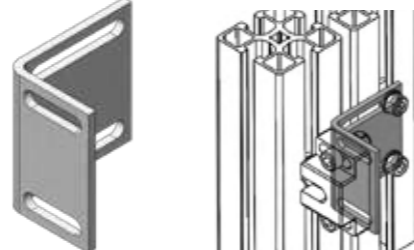
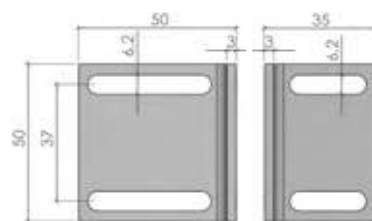
- x1 / avec visserie

Specifications

- Galvanised steel
- Thickness 3 mm
- Compatible with lock 940-067

Packaging

- x1 / screws included



INTERRUPTEUR DE SÉCURITÉ SCHMERSAL
SCHMERSAL SAFETY SWITCH

940-052/059

Spécifications

- Homologation CE
- Conforme aux normes 947-5, DIN VDE 0660 P 200, BG-GS-ET-15 et NF EN 418.

- Boîtier thermoplastique renforcé fibre de verre.
- Clé en acier inoxydable.
- Étanchéité IP 67
- 3 contacts 20 et 1F
- Deux contacts à ouvertures sur deux lignes de sécurité en parallèle et un contact à fermeture pour signalisation.

Conditionnement

- x1

Specifications

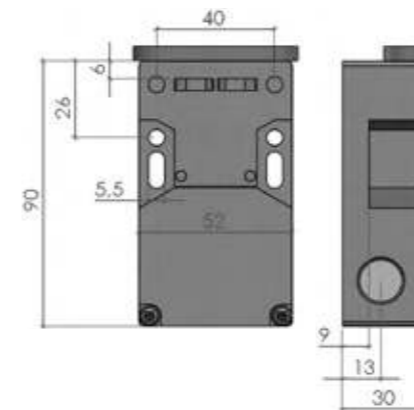
- CE approval
- Complies with standards 947-5, DIN VDE 0660 P 200, BG-GS-ET-15 and NF EN 418.

- Fiber glass reinforced thermoplastic housing
- Stainless steel key.
- IP 67 sealing
- 3 contacts 2NO and 1NC
- 2 contacts at openings on two security lines in parallel and a closing contact for signaling.

Packaging

- x1

Référence Reference	ref Schmersal Ref Schmersal
940-052	AZ16-12ZVRK
Avec clé codée Ref with lock	940-059
	AZ16-12Zi



SUPPORT INTERRUPTEUR DE SÉCURITÉ SCHMERSAL
SCHMERSAL SAFETY SWITCH SUPPORT

940-057

Spécifications

- Aluminium anodisé naturel.

Conditionnement

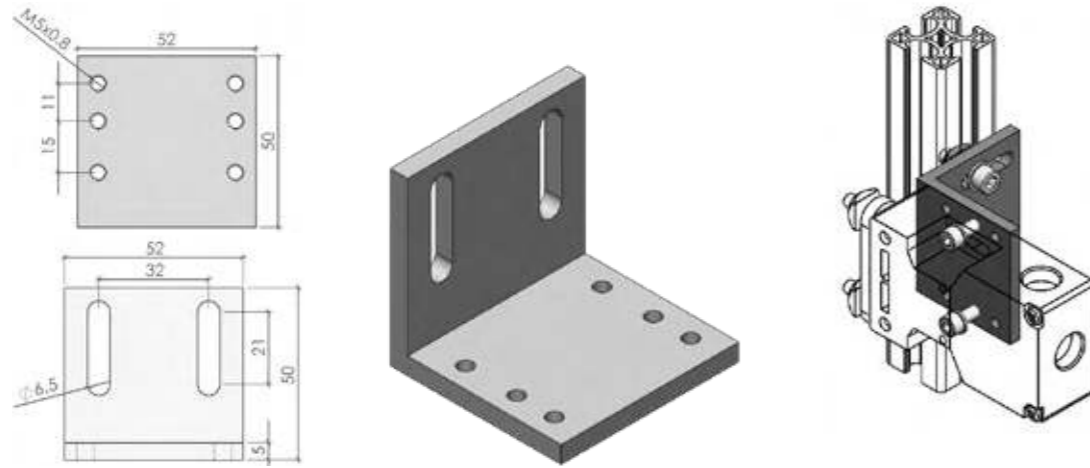
- x1 / avec visserie

Specifications

- Natural anodized aluminium.

Packaging

- x1 / screws included



Montant Doorpost	45x30 Face 45 Front 45	45x32 Face 45 Front 45	40x40	45x45	60x60
Porte Door					
30x30	✓	✓	✓	✓	
40x40			✓	✓	
19x30 Face 30 Front 30	✓	✓	✓	✓	
19x45 Face 45 Front 45	✓	✓	✓	✓	
45x45				✓	✓
60x60					✓
45x30 Face Front 45	✓	✓	✓	✓	

INTERRUPTEUR DE SÉCURITÉ À CHARNIÈRE SCHMERSAL
SCHMERSAL SAFETY SWITCH WITH HINGE

940-053

Spécifications

- Conforme aux normes IEC 947-5-1, EN 60947-5-1, DIN VDE 0660.

- Boîtier PBT GV, couleur rouge.
- Charnière aluminium et axe en acier.
- Étanchéité IP 65.
- 3 contacts 2N et 1F.
- Tension 230 VAC.

Conditionnement

- x1 / visserie non incluse

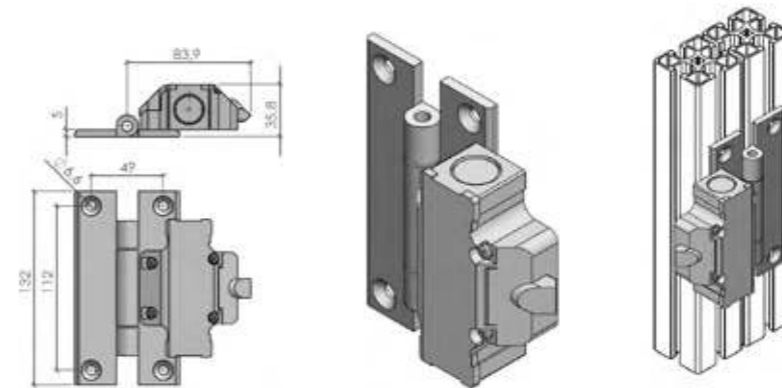
Specifications

- Complies with standards IEC 947-5-1, EN 60947-5-1, DIN VDE 0660.

- Casing PBT GV, red color.
- Aluminum hinge and steel axle.
- IP 65 sealing.
- 3 contacts 2NO and 1NC.
- Voltage 230 VAC.

Packaging

- x1 / screws not included



INTERRUPTEUR DE SÉCURITÉ SCHMERSAL AVEC VERROUILLAGE
SCHMERSAL SAFETY SWITCH WITH LATCH

Spécifications

- Conforme aux normes IEC 337, VDE 0660 p 200, BG-GS-ET-19.
- Thermoplastique renforcé de fibre de verre.
- Actionneur en acier inoxydable.
- Étanchéité IP 67.
- 6 contacts.
- Tension 24 VAC/VDC, 110 VAC ou 230 VAC.

Conditionnement

- x1 / visserie non incluse

Specifications

- Complies with standards IEC 337, VDE 0660 p 200 and BG-GS-ET-19.
- Fiber glass reinforced thermoplastic.
- Stainless steel actuator.
- IP 67 sealing.
- 6 contacts.
- Voltage 24 VAC/VDC, 110 VAC or 230 VAC.

Packaging

- x1 / screws not included

	Référence Reference	ref Schmersal Ref Schmersal
24V	940-054	AZM161 - 24V
110V	940-055	AZM161 - 110V
230V	940-056	AZM161 - 230V



INTERRUPTEUR DE SÉCURITÉ EUCHNER NM12VZA-M

EUCHNER SAFETY SWITCH NM12VZA-M

940-120

Spécifications

- Homologation CE.
- Conforme aux normes IEC 60 947-5-1 et UL-CSA.
- Boîtier thermoplastique renforcé fibre de verre.
- Etanchéité IP 67.
- 3 contacts 2O et 1F.
- Tension de 24 à 230 VAC.

Specifications

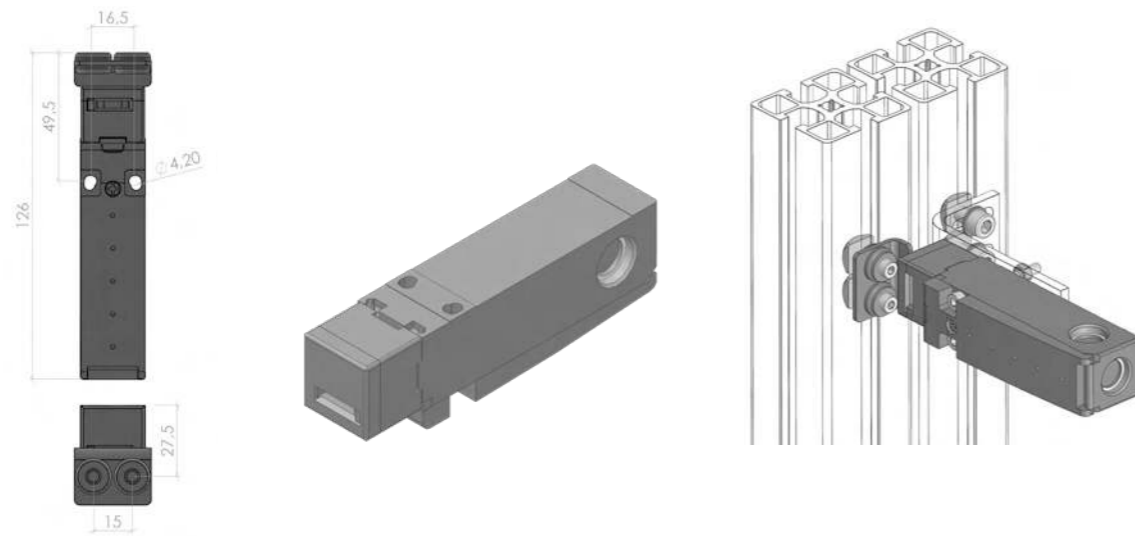
- CE approval.
- Complies with standards IEC 947-5-1 and UL-CSA.
- Fiber glass reinforced thermoplastic housing
- IP 65 sealing.
- 3 contacts 2NO and 1NC.
- Voltage from 24 to 230 VAC.

Conditionnement

- x1

Packaging

- x1



INTERRUPTEUR DE SÉCURITÉ EUCHNER TP3-2131A024M

EUCHNER SAFETY SWITCH TP3-2131A024M

940-121

Spécifications

- Homologation CE.
- Conforme aux normes IEC 60 947-5-1 et UL-CSA.
- Boîtier thermoplastique renforcé fibre de verre
- Etanchéité IP 67.
- 4 contacts 1O et 3F.
- Tension 24 VAC.

Specifications

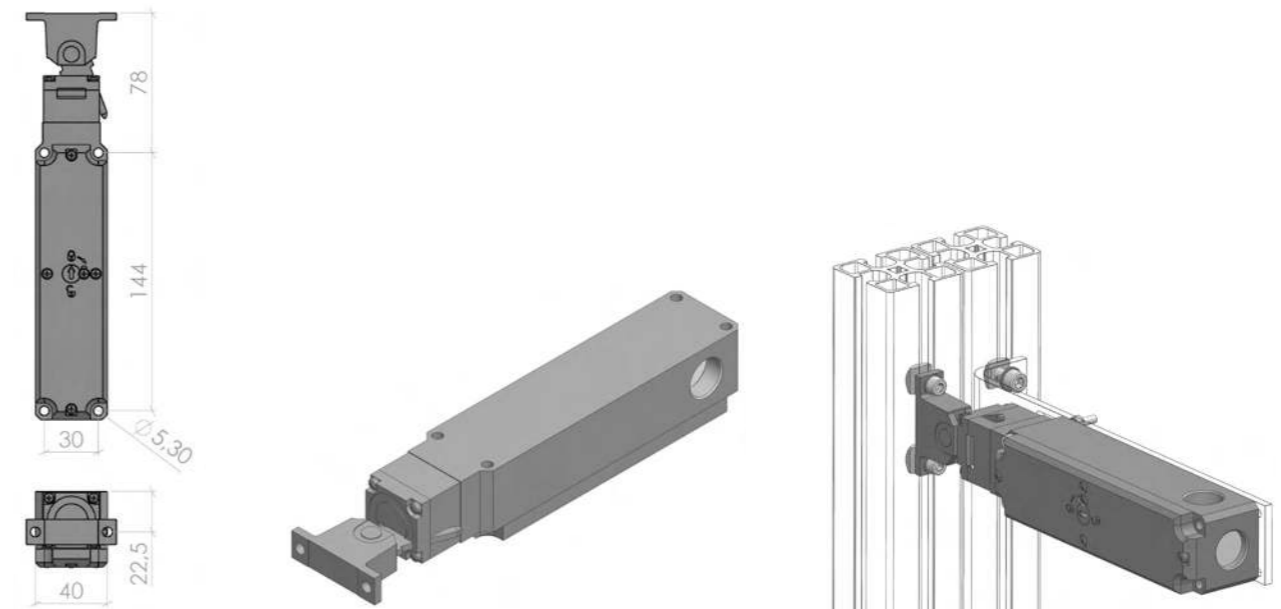
- CE approval.
- Complies with standards IEC 947-5-1 and UL-CSA.
- Fiber glass reinforced thermoplastic housing
- IP 65 sealing.
- 4 contacts 1NO and 3NC.
- Voltage 24 VAC.

Conditionnement

- x1

Packaging

- x1



SUPPORT EUCHNER NM12VZA-M

EUCHNER NM12VZA-M SUPPORT

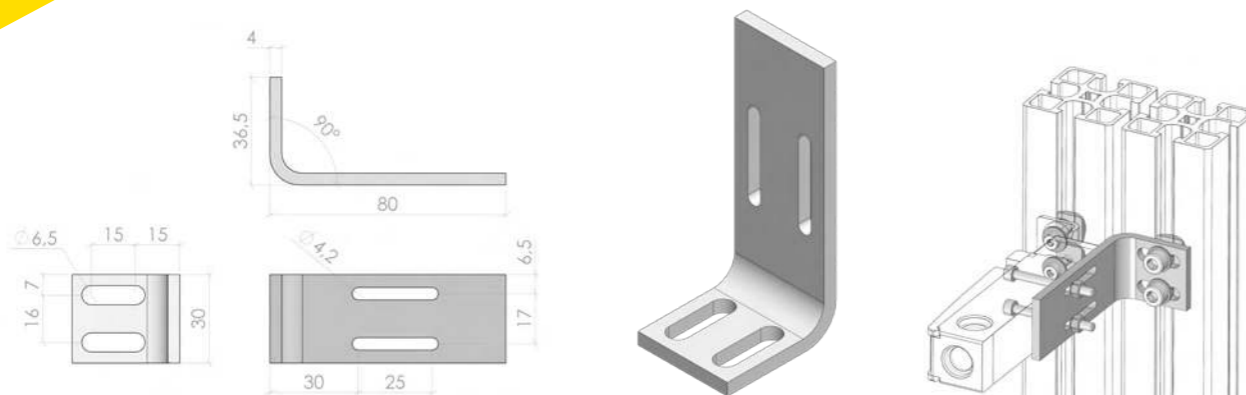
940-122

Conditionnement

- x1 / avec visserie

Packaging

- x1 / screws included



SUPPORT EUCHNER TP3-2131A024M

EUCHNER TP3-2131A024M SUPPORT

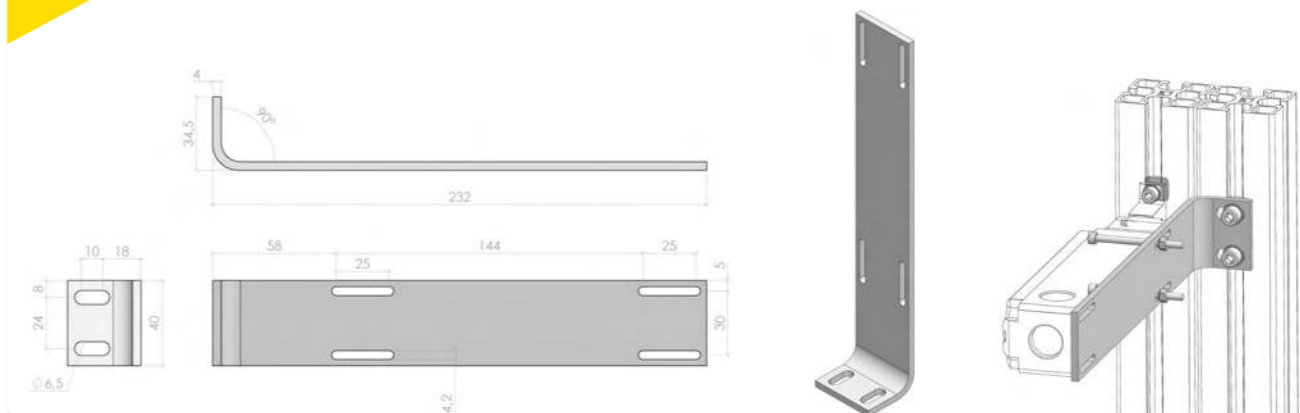
940-123

Conditionnement

- x1 / avec visserie

Packaging

- x1 / screws included



PATIN DE GLISSEMENT 30/40/45

SLIDING SKATE 30/40/45

Spécifications

- HD 1000 noir

Conditionnement

- x1 / avec visserie

Application

Se fixe sur tous les profilés pour mettre en mouvement des panneaux coulissants.

Specifications

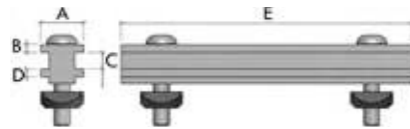
- Black HD 1000

Packaging

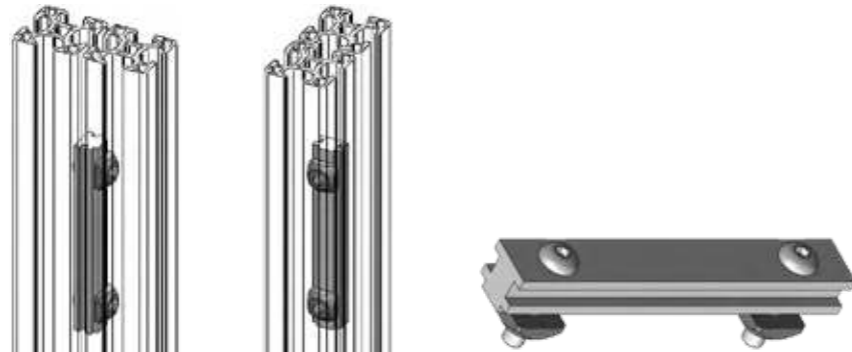
- x1 / screws included

Use

Can be fixed on all profiles to set sliding panels in motion.



Référence Reference	A	B	C	D	E	20	30	40	45
960-096			2.7				✓		
960-097	13.2	2.5	3.2	2.5	90			✓	
960-098			5						✓



GALET ÉPAULÉ

SHOULDER ROLLER

930-012

Spécifications

- Nylon renforcé par des fibres de verre avec 2 roulements acier 626 2RSR.
- Charge Maxi 20 daN.

Conditionnement

- x1 / avec visserie

Specifications

- Nylon reinforced with fiberglass with 2 steel bearings 626 2RSR.
- Max load 20 daN.

Packaging

- x1 / screws included



ANGLE À GALET 40X40

ANGLE ROLLER 40X40

930-054



Spécifications

- Boîtier en aluminium naturel
- Galet noir en PA renforcé de fibre de verre

Conditionnement

- x1 / visserie non incluse

Application

Permet de connecter 2 profilés à 90° et de rouler sur un profilé guide.

Specifications

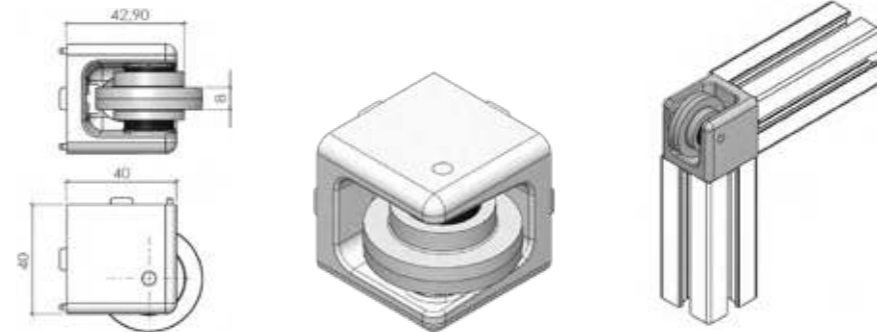
- Aluminium die cast casing
- Roller plastic PA reinforced with fiberglass

Packaging

- x1 / screws not included

Application

Allows to connect 2 profiles at 90° and to roll on a guide profile.



CHARIOT COULISSANT

SLIDING CART

915-063

Spécifications

- PA noir.

Conditionnement

- x1 / Avec fin de course

Application

- Permet de déplacer une charge de 15kg maximum.

Specifications

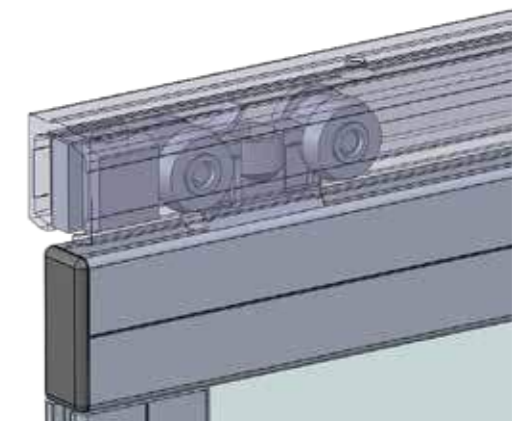
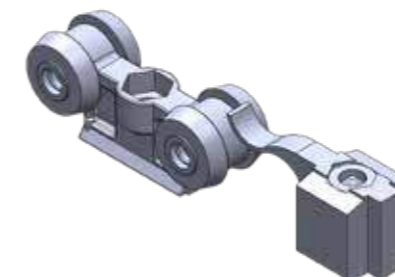
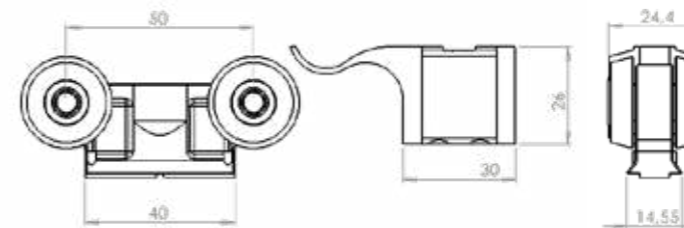
- Black PA

Packaging

- x1 / With end stop

Application

- Allows you to move a load of up to 15kg.



PROFILÉ 30X33 POUR CHARRIOT COULISSANT

30X33 PROFILE FOR SLIDING CART

900-697

Spécifications

- Aluminium anodisé

Conditionnement

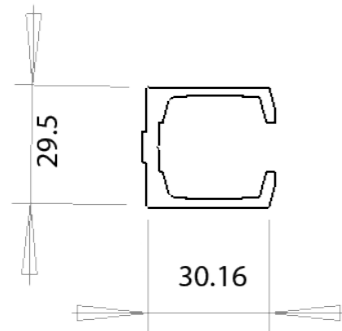
- x1 / Visserie non incluse











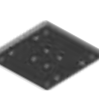

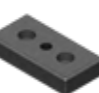
Specifications



- Anodised aluminium

Packaging

- x1 / screws not included



	PATTE DE FIXATION DOUBLE AU SOL <i>DOUBLE FLOOR BRACKET</i> 935-062.....100
	PATTE DE FIXATION AU SOL <i>FLOOR BRACKET</i> 935-055.....100
	PATTE DE FIXATION AU SOL 30 <i>FLOOR BRACKET 30</i> 935-055-30101
	EMBASE DE FIXATION POUR PROFILÉ 45X45 <i>FLOOR BASE FOR PROFILE 45X45</i> 935-051101
	EMBASE DE FIXATION POUR PROFILÉ 90X90 <i>FLOOR BASE FOR PROFILE 90X90</i> 935-052.....102
	EMBASE <i>FLOOR BASE</i>102
	DEMI EMBASE <i>FLOOR HALFBASE</i>103
	EMBASE 90X90 <i>FLOOR BASE 90X90</i> 935-084103
	SEMELLE <i>FOOTPLATE</i> 935-053.....104
	SEMELLE POUR 90X90 ET 90X180 <i>FOOTPLATE FOR 90X90 AND 90X180</i> 935-054104
	PLAQUE DE MISE À NIVEAU <i>LEVELLING PLATE</i> 935-059.....105
	PLAQUE DE BASE <i>SUPPORT PLATE</i> 935-060.....105
	PLAQUES DE PIED <i>FOOT BASEPLATES</i>106

	PIEDS <i>ARTICULATED FOOT</i>107
	DEMI EMBASE 90X90 <i>FLOOR HALFBASE 90X90</i> 935-085.....108
	TUBE DE RÉGLAGE <i>ADJUSTMENT TUBE</i> 935-056.....108
	PIEDS RÉGLABLES <i>ADJUSTABLE FOOT</i> 935-073/074/076109
	ROULETTE À PLATINE 4 TROUS <i>CASTOR WITH PLATE 4 HOLES</i>110
	ROULETTE À OEILLET <i>CASTOR WITH HOLE</i>110
	ROULETTE À PLATINE 2 TROUS <i>CASTOR WITH PLATE 2 HOLES</i>111

Sections de profilés <i>Profile sections</i>	1
Accessoires d'assemblage <i>Assembly accessories</i>	2
Visserie et écrous <i>Hardware and nuts</i>	3
Panneaux de remplissage <i>Finishing panels</i>	4
Accessoires pour panneaux <i>Panels accessories</i>	5
Accessoires de portes <i>Doors accessories</i>	6
Liaisons au sol et galets <i>Floor fastenings and rollers</i>	7
Portes verticales équilibrées <i>Balanced vertical doors</i>	8
Unités de guidage <i>Guide units</i>	9
Accessoires de poste de travail <i>Workstation accessories</i>	10
Tubes et rails à galets <i>Tubes and roller rails</i>	11
Continuité électrique <i>Electrical continuity</i>	 12
Outillage <i>Tools</i>	13
Manuel de montage <i>Assembly manual</i>	 14

PATTE DE FIXATION DOUBLE AU SOL
DOUBLE FLOOR BRACKET

935-062

45

Spécifications

- Acier zingué.

Conditionnement

- x1 / avec visserie

Application

Permet de fixer une protection au sol, des poteaux ou tout autre chose.

Specifications

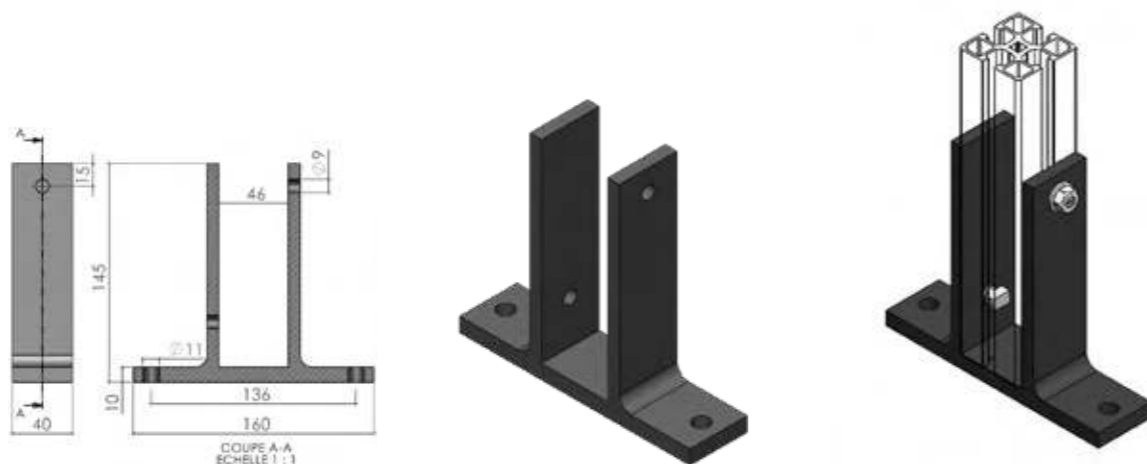
- Galvanized steel.

Packaging

- x1 / screws included

Use

Allow to fix a protection on the floor, poles or anything else.



PATTE DE FIXATION AU SOL 30
FLOOR BRACKET 30

935-055-30

30

Spécifications

- Acier zingué.

Conditionnement

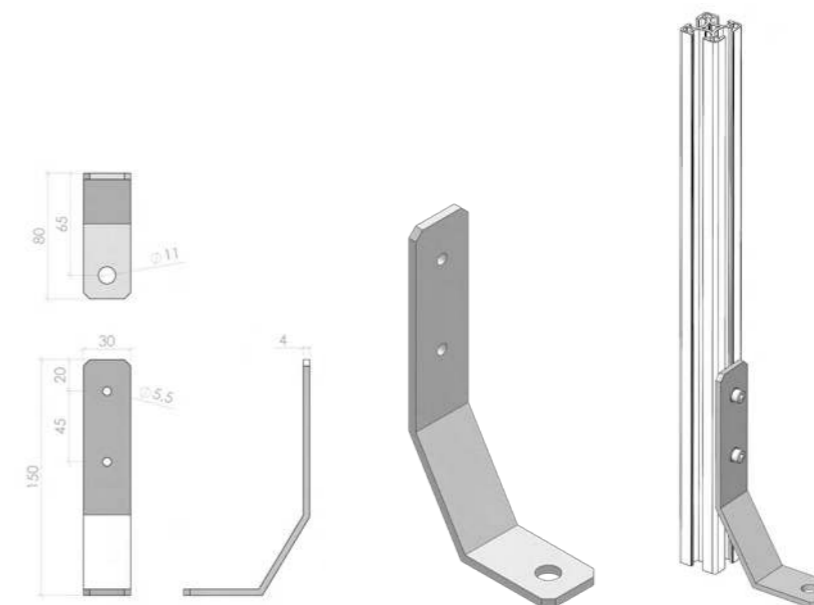
- x1 / avec visserie

Specifications

- Galvanized steel.

Packaging

- x1 / screws included



PATTE DE FIXATION AU SOL
FLOOR BRACKET

935-055

45

40

Spécifications

- Acier zingué.

Conditionnement

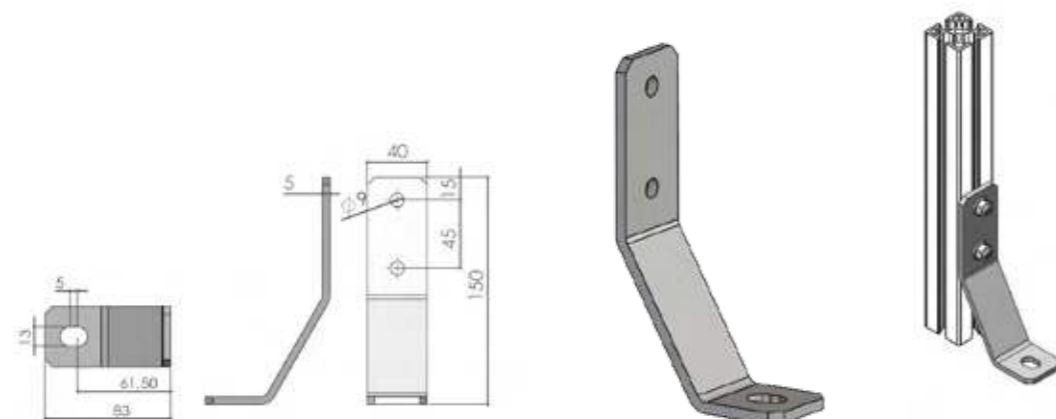
- x1 / avec visserie

Specifications

- Galvanized steel.

Packaging

- x1 / screws included



EMBASE DE FIXATION POUR PROFILÉ 45X45
FLOOR BASE FOR PROFILE 45X45

935-051

45

Spécifications

- Acier zingué.

Conditionnement

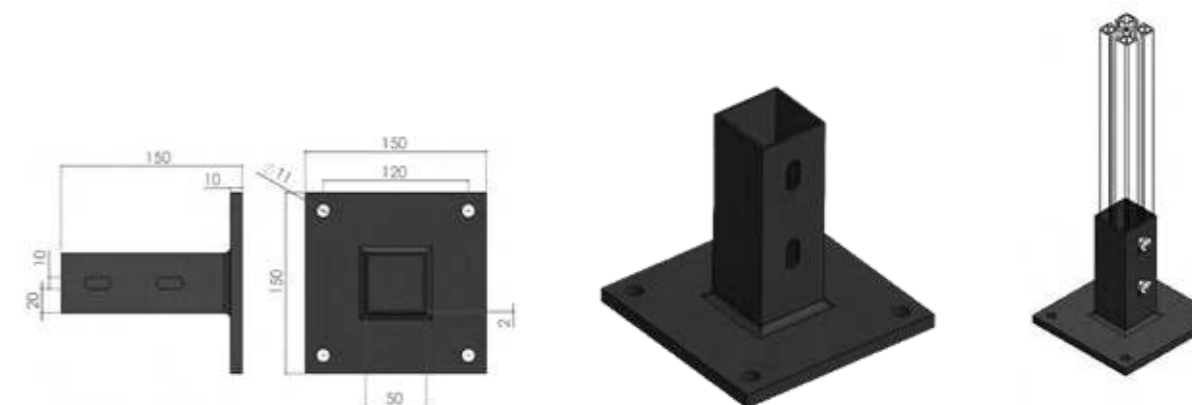
- x1 / avec visserie

Specifications

- Galvanized steel.

Packaging

- x1 / screws included



EMBASE DE FIXATION POUR PROFILÉ 90X90
FLOOR BASE FOR PROFILE 90X90

935-052

90

Spécifications

- Acier zingué.

Conditionnement

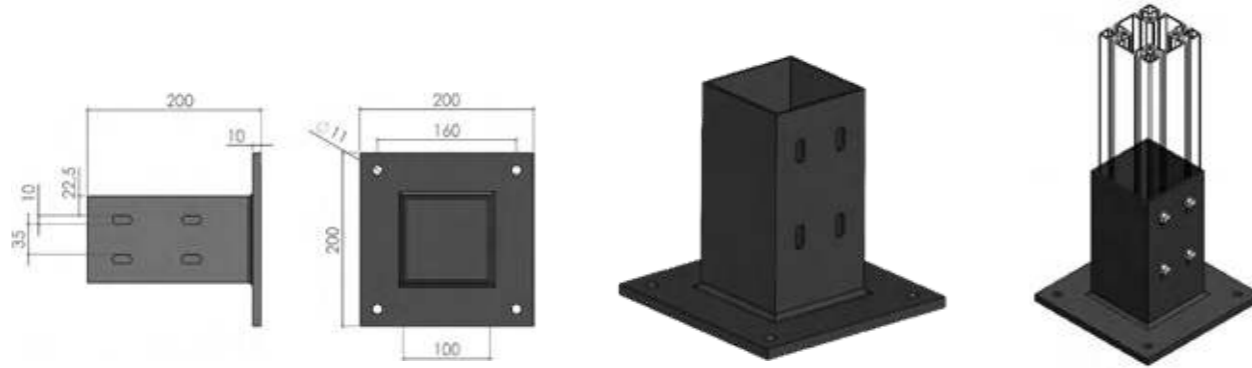
- x1 / avec visserie

Specifications

- Galvanized steel.

Packaging unit

- x1 / screws included



EMBASE
FLOOR BASE

Spécifications

- Aluminium moulé et sablé.

Conditionnement

- x1 / avec visserie

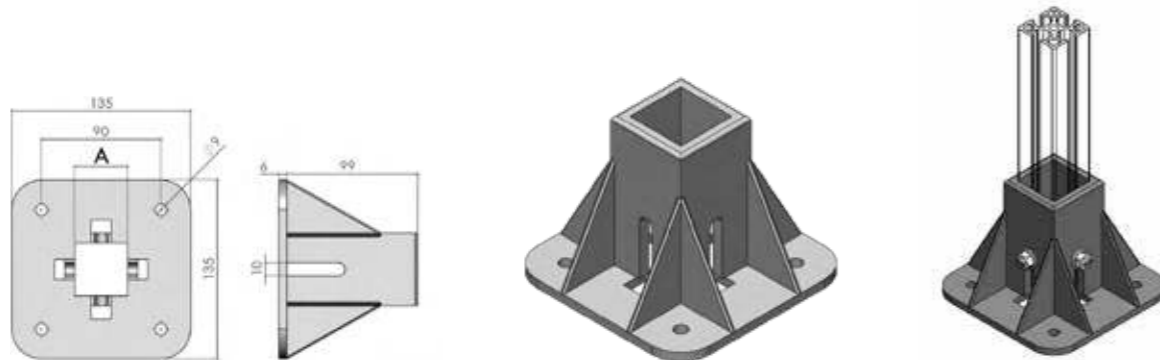
Specifications

- Aluminium die-cast and sandblasted.

Packaging unit

- x1 / screws included

Profilé Profile	A	Autres cotes other dimensions	Référence Reference
40	40	Voir le plan see the plan	935-080
45	45		935-081



DEMI EMBASE
FLOOR HALFBASE

Spécifications

- Aluminium moulé et sablé.

Conditionnement

- x1 / avec visserie

Application

Pour montage contre un mur ou pour une section de profilé rectangulaire.

Specifications

- Cast and sandblasted aluminum.

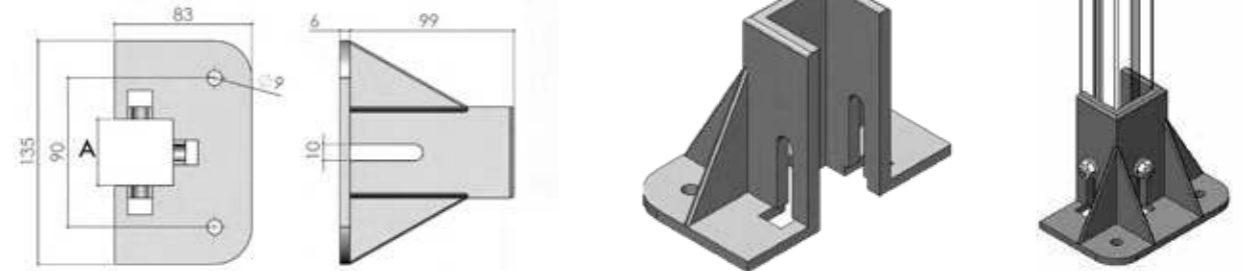
Packaging

- x1 / screws included

Use

To mount along a wall or for a section of rectangular profile.

Profilé Profile	A	Autres cotes other dimensions	Référence Reference
40	40	Voir le plan see the plan	935-082
45	45		935-083



EMBASE 90X90
FLOOR BASE 90X90

935-084

90

Spécifications

- Aluminium moulé et sablé.

Conditionnement

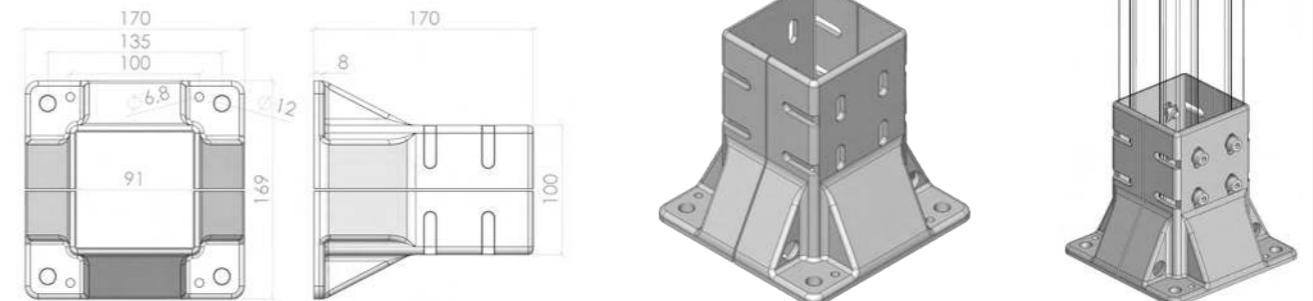
- x1 / avec visserie

Specifications

- Cast and sandblasted aluminum.

Packaging

- x1 / screws included



SEMELLE
FOOTPLATE

935-053

Spécifications

- Acier zingué.

Conditionnement

- x1 / avec visserie

Applications

Permet de fixer au sol des profilés en réalisant un taraudage M10.

Specifications

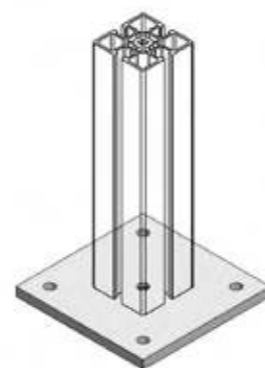
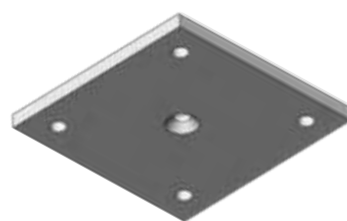
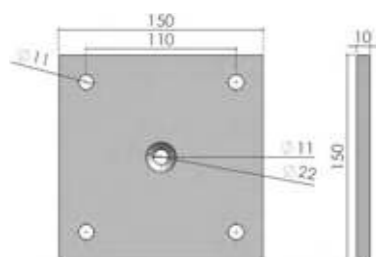
- Galvanized steel.

Packaging unit

- x1 / screws included

Use

Allows to fix profiles on the floor tapping M10.



PLAQUE DE MISE À NIVEAU
LEVELLING PLATE

935-059



Spécifications

- Acier zingué.

Conditionnement

- X1 / visserie non incluse

Applications

Permet la fixation au sol et la mise à niveau de jambages.

Specifications

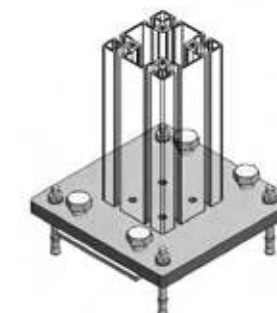
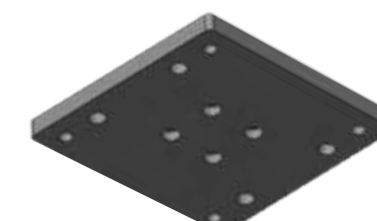
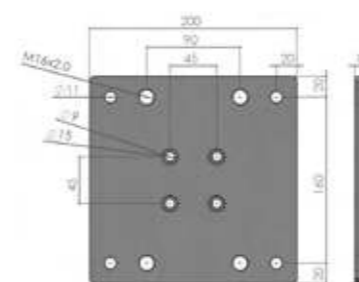
- Galvanized steel.

Packaging

- x1 / screws not included

Use

To fix on the floor and to make jambs level.



SEMELLE POUR 90X90 ET 90X180
FOOTPLATE FOR 90X90 AND 90X180

935-054



Spécifications

- Acier zingué.

Conditionnement

- x1 / avec visserie

Application

Permet de fixer au sol des poteaux 90x90 et 90x180 en réalisant des taraudages M8.

Specifications

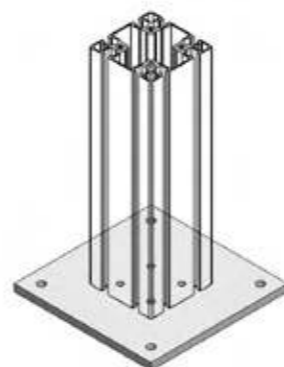
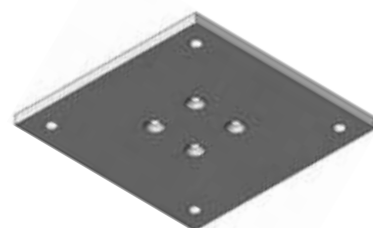
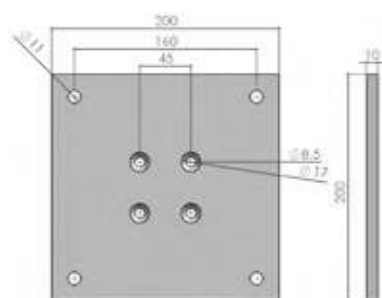
- Galvanized steel.

Packaging unit

- x1 / screws included

Use

Allows to fix profiles 90x90 and 90x180 on the floor tapping M8.



PLAQUE DE BASE
SUPPORT PLATE

935-060

Spécifications

- Acier brut.

Conditionnement

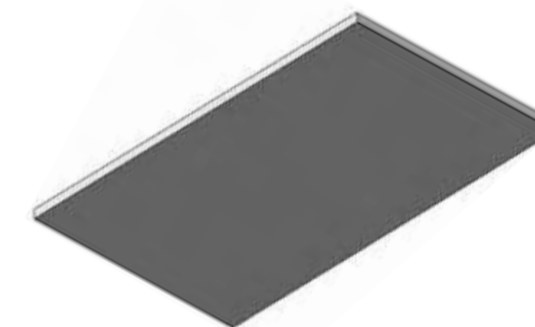
- X1 / visserie non incluse

Specifications

- Raw steel.

Packaging

- x1 / screws not included



PLAQUES DE PIED
FOOT BASEPLATES

Spécifications

- Alliage d'aluminium moulé,
- thermolaqué noir
- Épaisseur 16 mm

Conditionnement

- x1 / visserie non incluse

Montage

- Permet de fixer un pied ou un anneau de levage en bout de profilé (utiliser vis Chc M8x25).
- Montage possible sur le coté des profilés (utiliser vis Chc M8x20).

Specifications

- Aluminium die-cast alloy,
- black powder coated
- Thickness 16 mm

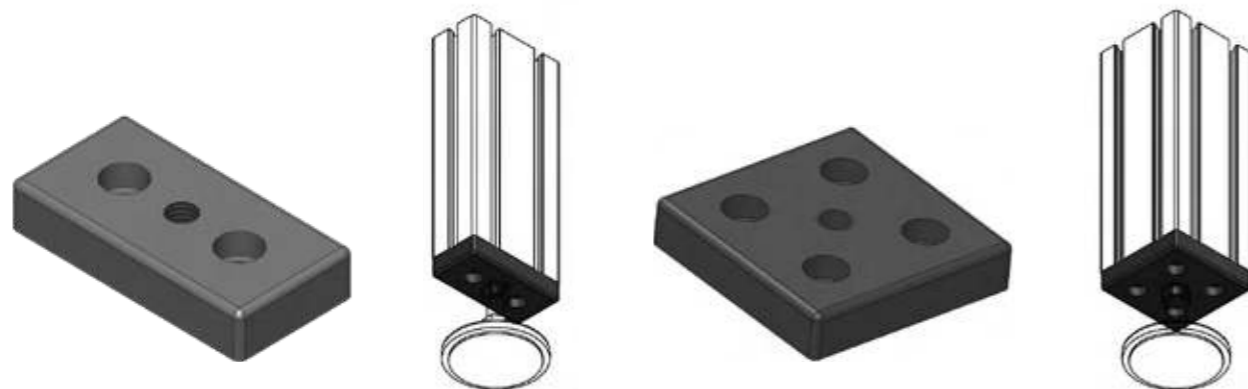
Packaging

- x1 / screws not included

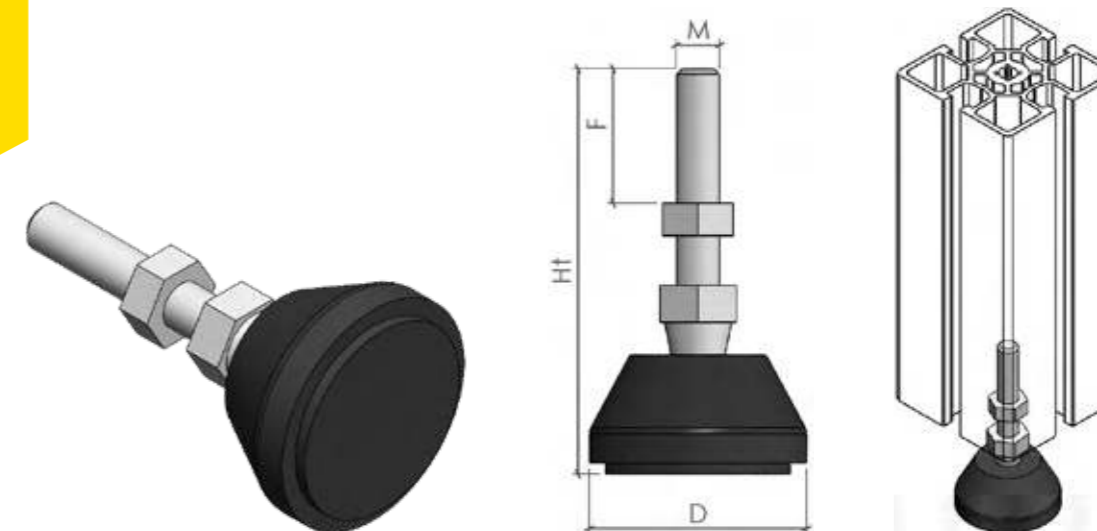
Assembly

- Allows to attach a foot or a lifting eye at the end of profile (use Chc screws M8x25).
- Possible assembly on the side of the profile (use Chc screws M8x20).

Tarudage tapping	Dimensions dimensions	Référence Reference
M10	40x40	935-107
M12	40x80	935-041
M10	45x45	935-112
M10	45x90	935-064M10
M12	45x90	935-064
M16	45x90	935-106
M20	45x90	935-088
M12	80x80	935-063
M16	80x80	935-042
M12	90x90	935-065
M16	90x90	935-066
M20	90x90	935-145



PIEDS
ARTICULATED FOOT



Spécifications

Pieds polyamide noir avec tige filetée électrozinguée et contre écrou avec sa pastille anti vibration.

Specifications

Black polyamide feet with electrogalvanized threaded rod and counter nut with vibration damping.

Référence Reference	M	D	F	Ht	Charge Max / kg Max load / kg
935-016	8	40	33	75	500
935-017	8	40	58	95	500
935-000	8	50	33	75	500
935-001	8	80	55	95	1000
935-002	10	50	50	95	500
935-003	10	80	51	90	1000
935-007	12	40	52	98	1000
935-004	12	50	52	98	1000
935-005	12	80	52	93	1000
935-015	16	80	75	110	1000

Spécifications

Pieds aluminium avec tige filetée électrozinguée et contre écrou.

Specifications

Aluminium feet with electrozinc threaded rod and counter nut.

Référence Reference	M	D	F	Ht	Pastille anti-vibration vibration damping	Charge Max / kg Max load / kg
935-011	10	45	80	120	✓	2000
935-012	12	50	100	140		2500
935-013	16	115	85	150	✓	3000
935-014	16	80	125	150		3500

DEMI EMBASE 90X90
FLOOR HALFBASE 90X90

935-085



Spécifications

- Aluminium moulé et sablé.

Conditionnement

- x1 / avec visserie

Application

Pour montage contre un mur ou pour une section de profilé rectangulaire.

Specifications

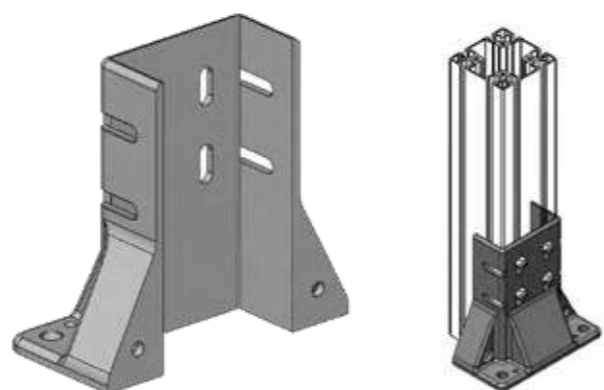
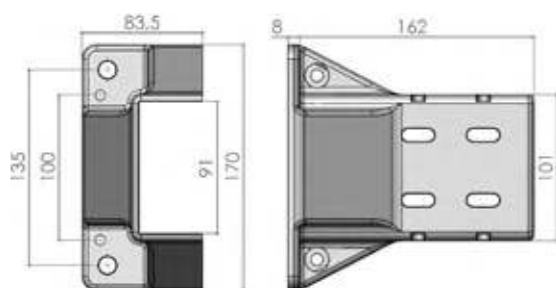
- Cast and sandblasted aluminum.

Packaging

- x1 / screws included

Use

To mount along a wall or for a section of rectangular profile.



TUBE DE RÉGLAGE
ADJUSTMENT TUBE

935-056

Spécifications

- Acier zingué.

Conditionnement

- x1

Application

- Permet d'augmenter la hauteur de réglage sur postes de travail ou convoyeurs.
- Réglage de 0 à 270mm.
- Utilisation de pieds M12.

Specifications

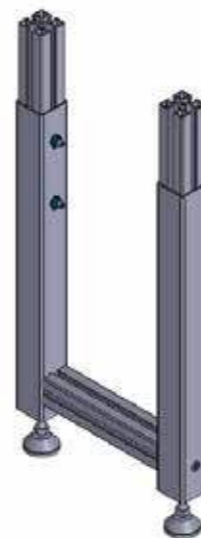
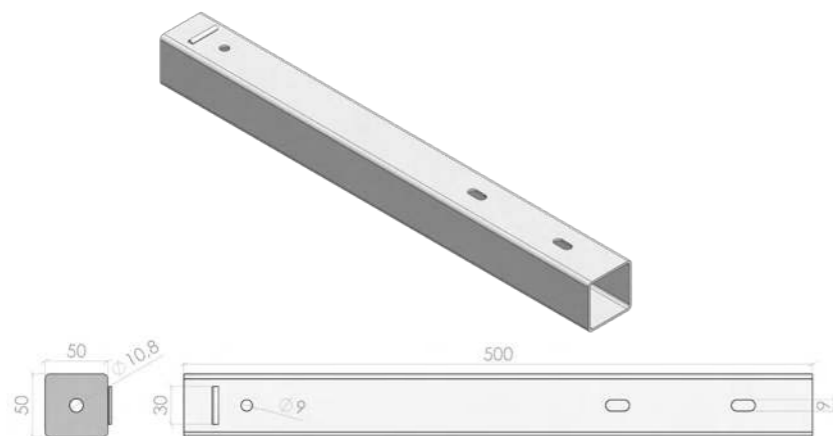
- Galvanized steel.

Packaging

- x1

Use

- To increase the adjustment height on workstations or conveyors.
- Adjustment from 0 to 270mm.
- Use of M12 feet.



PIEDS RÉGLABLES
ADJUSTABLE FOOT

935-073/074/076

Spécifications

- Embase en alliage d'aluminium moulé.
- Tige filetée M16 en acier électrozingué.
- Plaque de liaison profilé en acier thermolaqué RAL 9006.

Conditionnement

- x1 / avec visserie

Références

- 935-073 / pied réglable + - 100 pour 45x45
- 935-074 / pied réglable + - 100 pour 90x90
- 935-076 / pied réglable + - 100 pour 45x90

Applications

- Permet d'augmenter la hauteur de réglage.
- Réglage + ou - 100 mm

Montage

Tarauder M8 l'extrémité des profilés devant recevoir les plaques.

Specifications

- Aluminium die-cast alloy base.
- Electrogalvanized threaded rod M16.
- Thermolaquered connection plate RAL 9006.

Packaging

- x1 / screws included

References

- 935-073 / adjustable foot + - 100 for 45x45
- 935-074 / adjustable foot + - 100 for 90x90
- 935-076 / adjustable foot + - 100 for 45x90

Applications

- Increase the height of adjustments.
- Adjustment +/- 100 mm

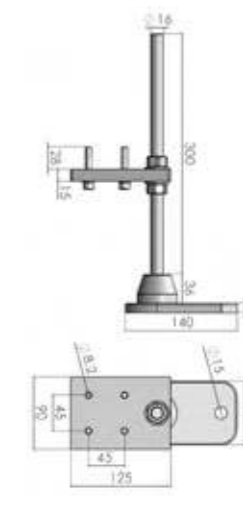
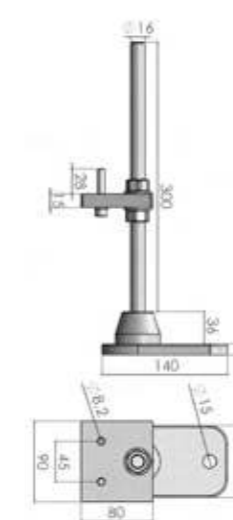
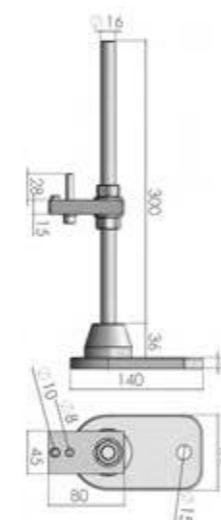
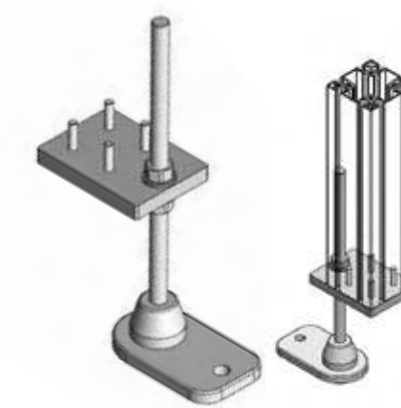
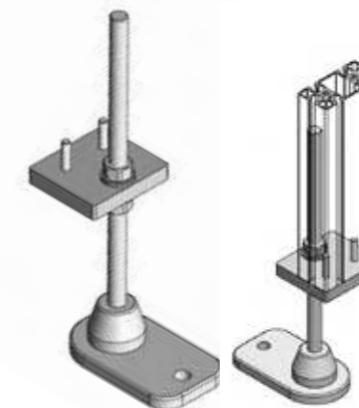
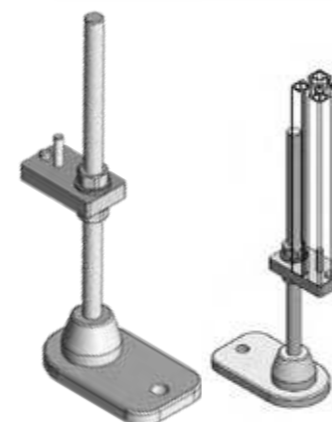
Assembly

M8 tapping at the end of the profiles which receive the plates.

Ref. 935-073

Ref. 935-076

Ref. 935-074



ROULETTE À PLATINE 4 TROUS

CASTOR WITH PLATE 4 HOLES

Spécifications

- Roulettes à platine fixes ou pivotantes en acier estampé zingué.
- Double blocage en rotation et pivotement.
- Bandage en caoutchouc gris.

Specifications

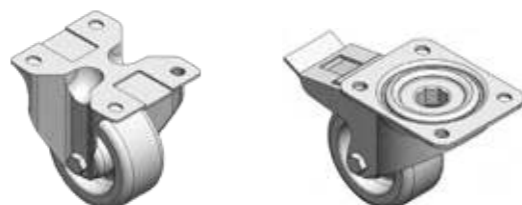
- Fixed or swivelling castors with plate in stamped and zinc coated steel.
- Double locking in rotation and swivelling.
- Tyre in grey rubber.

Conditionnement

- x1

Packaging

- x1



Référence Reference	Charge Load	Pivotante Swivelling	Hauteur totale Total height	Frein Brake	Ø roue Ø wheel
935-027	70 kg		108 mm		80
935-028	70 kg	✓	108 mm	✓	80
935-029	80 kg		128 mm		100
935-030	80 kg	✓	128 mm	✓	100
935-031	100 kg		155 mm		125
935-032	100 kg	✓	155 mm	✓	125

ROULETTE À PLATINE 2 TROUS

CASTOR WITH PLATE 2 HOLES

Spécifications

- Roulettes à platine fixes ou pivotantes en acier estampé zingué.
- Double blocage en rotation et pivotement.
- Bandage en caoutchouc gris.

Specifications

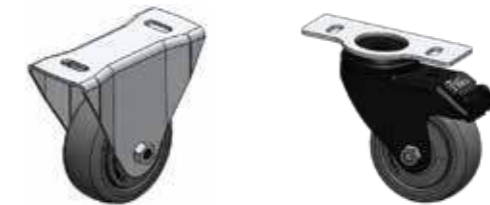
- Fixed or swivelling castors with plate in stamped and zinc coated steel.
- Double locking in rotation and swivelling.
- Tyre in grey rubber.

Conditionnement

- x1

Packaging

- x1



Référence Reference	Charge Load	Pivotante Swivelling	Hauteur totale Total height	Frein Brake	ESD	Ø roue Ø wheel
935-123	100 kg		111 mm			80
935-126	65 kg		111 mm		✓	80
935-117	100 kg	✓	111 mm	✓		80
935-120	65 kg	✓	111 mm	✓	✓	80
935-124	110 kg		136 mm			100
935-127	70 kg		136 mm		✓	100
935-118	110 kg	✓	136 mm	✓		100
935-121	70 kg	✓	136 mm	✓	✓	100
935-125	120 kg		161 mm			125
935-128	80 kg		161 mm		✓	125
935-119	120 kg	✓	161 mm	✓		125
935-122	80 kg	✓	161 mm	✓	✓	125

ROULETTE À OEILLET

CASTOR WITH HOLE

Spécifications

- Roulettes à oeillet pivotantes en acier estampé zingué.
- Double blocage en rotation et pivotement.
- Bandage en caoutchouc gris.

Specifications

- Swivelling castors with hole in stamped and zinc coated steel.
- Double locking in rotation and swivelling.
- Tyre in grey rubber.

Conditionnement

- x1

Packaging

- x1



Référence Reference	Charge Load	Hauteur totale Total height	Frein Brake	Ø roue Ø wheel	Ø fixation Ø fixation
935-019	55 kg	100 mm		75	11
935-020	55 kg	100 mm	✓	75	11
935-023	70 kg	135 mm		100	13
935-024	70 kg	135 mm	✓	100	13
935-025	100 kg	160 mm		125	13
935-026	100 kg	160 mm	✓	125	13



PORTE ENCADRÉE PAR CHÂSSIS 90X90
FRAMED DOOR 90X90
..... 114



PORTE ENCADRÉE PAR CHÂSSIS 45X90
FRAMED DOOR 45X90
..... 115



BOÎTIER DE RENVOI 45X90
CHAIN PULLEY 45X90
940-044 116



BOÎTIER DE RENVOI 90X90
CHAIN PULLEY 90X90
940-045 116



CHAÎNE ACIER
STEEL CHAIN
..... 117



LIAISON CHÂÎNE-POIDS 45 ET 90
CHAIN-WEIGHT LINK 45 AND 90
940-029 117



LIAISON CHÂÎNE-PORTE 90X90
CHAIN-DOOR LINK 90X90
940-035 118



LIAISON CHÂÎNE-PORTE 45X90
CHAIN-DOOR LINK 45X90
940-032 118



CONTREPOIDS
COUNTERWEIGHTS
..... 119

Sections de profilés
Profile sections **1**

Accessoires d'assemblage
Assembly accessories **2**

Visserie et écrous
Hardware and nuts **3**

Panneaux de remplissage
Finishing panels **4**

Accessoires pour panneaux
Panels accessories **5**

Accessoires de portes
Doors accessories **6**

Liaisons au sol et galets
Floor fastenings and rollers **7**

Portes verticales équilibrées
Balanced vertical doors **8**

Unités de guidage
Guide units **9**

Accessoires de poste de travail
Workstation accessories **10**

Tubes et rails à galets
Tubes and roller rails **11**

Continuité électrique
Electrical continuity **12**



Outils
Tools **13**

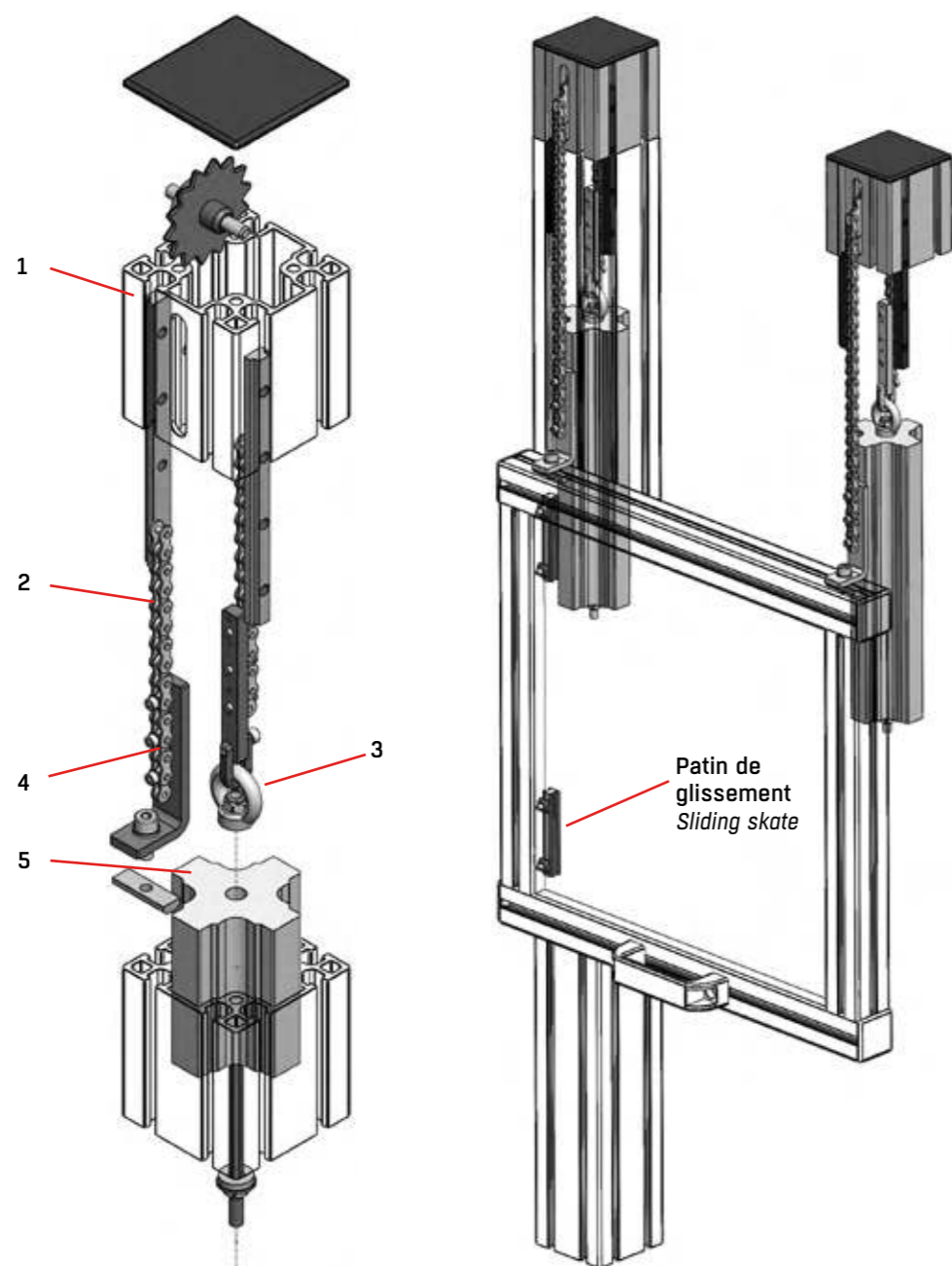
Manuel de montage
Assembly manual **14**



PORTE ENCADRÉE PAR CHÂSSIS 90X90

FRAMED DOOR 90X90

	Référence / Reference	Type de chaîne / Chain type	
1	Boîtier de renvoi 90x90 / Chain pulley 90x90	940-045	p 116
2	Chaîne / Chain	940-033	p 117
3	Liaison chaîne-poids / Chain-weight link	940-029	p 117
4	Liaison chaîne-porte / Chain-door link	940-035	p 118
5	Contrepoids 90 / Counterweight 90	940-047	p 119

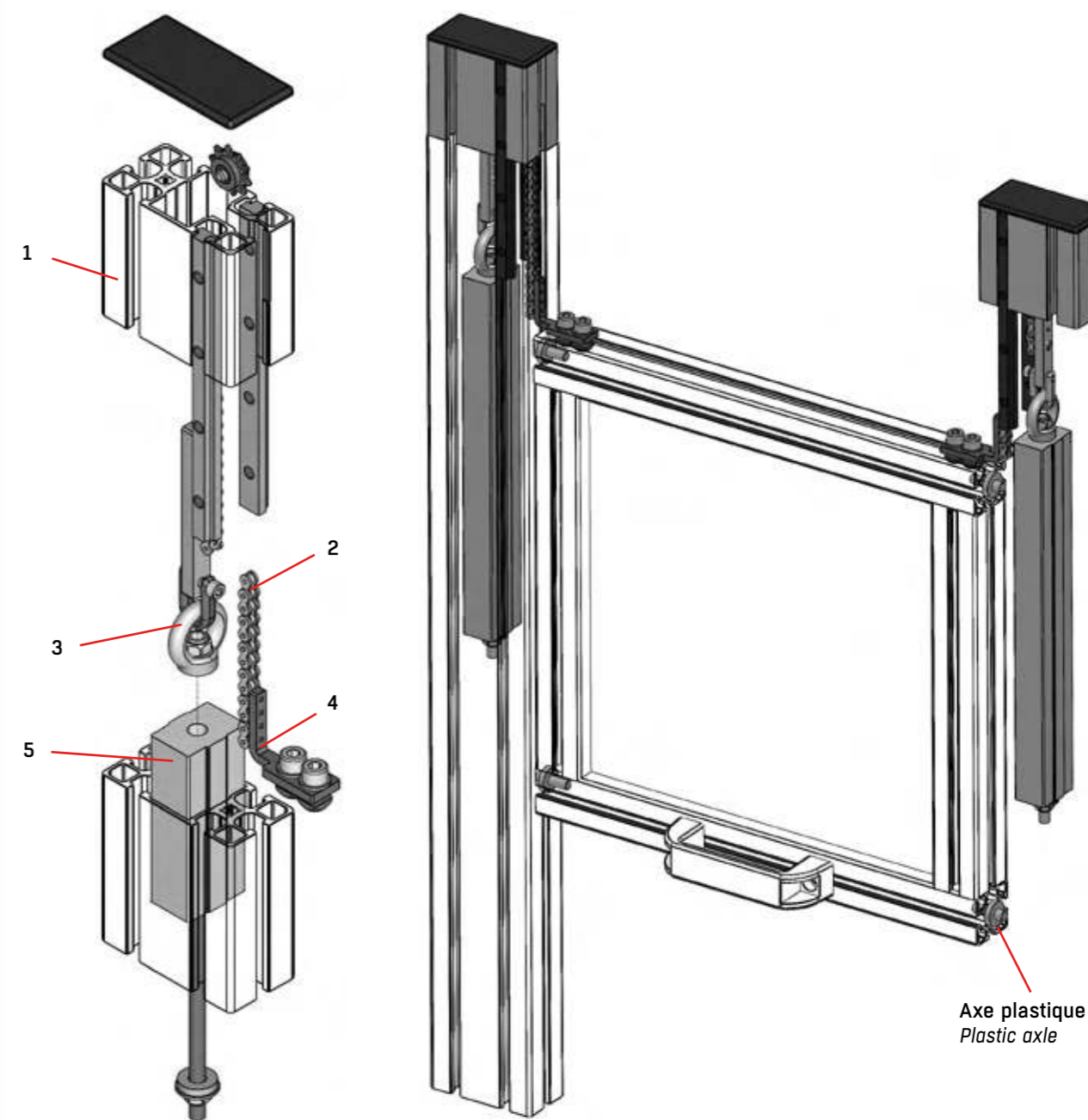


Nous préconisons une utilisation avec une ouverture manuelle uniquement
We recommend use with manual opening only.

PORTE ENCADRÉE PAR CHÂSSIS 45X90

FRAMED DOOR 45X90

	Référence / Reference	Type de chaîne / Chain type	
1	Boîtier de renvoi 45x90 / Chain pulley 45x90	940-044	p 116
2	Chaîne / Chain	940-107	p 117
3	Liaison chaîne-poids / Chain-weight link	940-029	p 117
4	Liaison chaîne-porte / Chain-door link	940-032	p 118
5	Contrepoids 45 / Counterweight 45	940-046	p 119



Nous préconisons une utilisation avec une ouverture manuelle uniquement
We recommend use with manual opening only.

BOÎTIER DE RENVOI 45X90

CHAIN PULLEY 45X90

940-044

Spécifications

- Boîtier en aluminium 45x90 (900-609)
- Pignon acier

Conditionnement

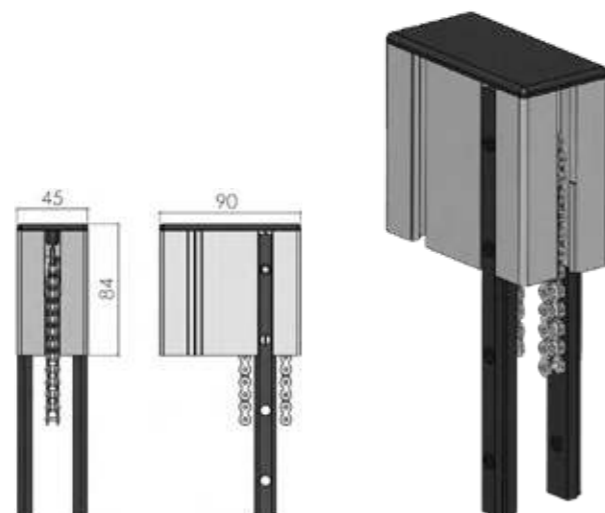
- x1 / avec visserie
- chaîne non incluse

Specifications

- Aluminum case 45x90 (900-609)
- Steel sprocket

Packaging

- x1 / screws included
- chain not included



CHAÎNE ACIER

STEEL CHAIN

Spécifications

- Chaîne acier.

Conditionnement

- ML

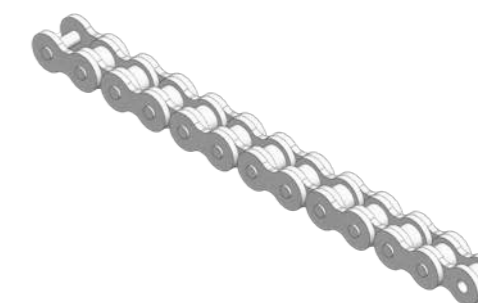
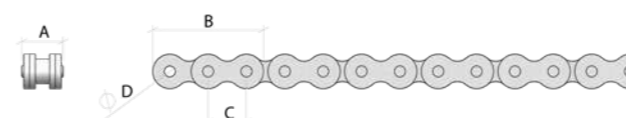
Specifications

- Steel chain.

Packaging unit

- Linear meter

Boîtier Box	Référence Reference	Type de chaîne Chain type	A (mm)	B (mm)	C (mm)	D (mm)
45x90	940-107	05-B1	8.6	23.1	8	2.3
90x90	940-033	081-1	10.2	35.3	12.7	3.7



BOÎTIER DE RENVOI 90X90

CHAIN PULLEY 90X90

940-045

Spécifications

- Boîtier en aluminium 90x90 (900-626)
- Pignon acier

Conditionnement

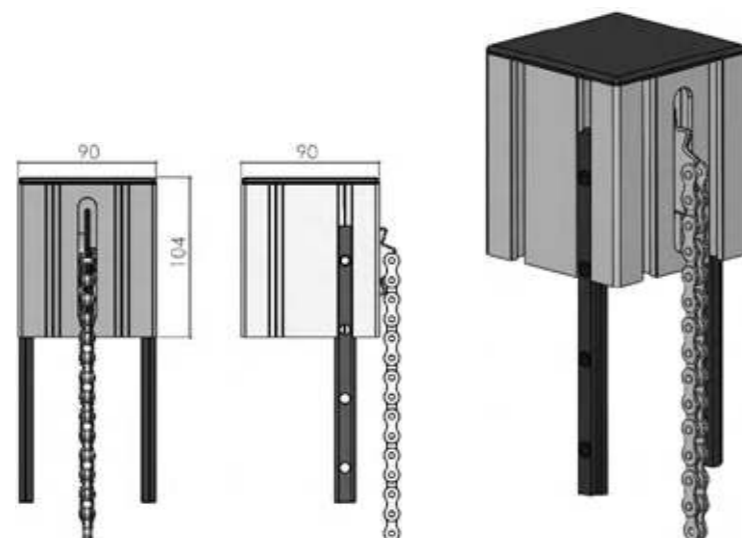
- x1 / avec visserie
- chaîne non incluse

Specifications

- Aluminum housing 90x90 (900-626)
- Steel sprocket

Packaging

- x1 / screws included
- chain not included



LIAISON CHAÎNE-POIDS 45 ET 90

CHAIN-WEIGHT LINK 45 AND 90

940-029

Spécifications

- Kit de liaison chaîne-poids

Conditionnement

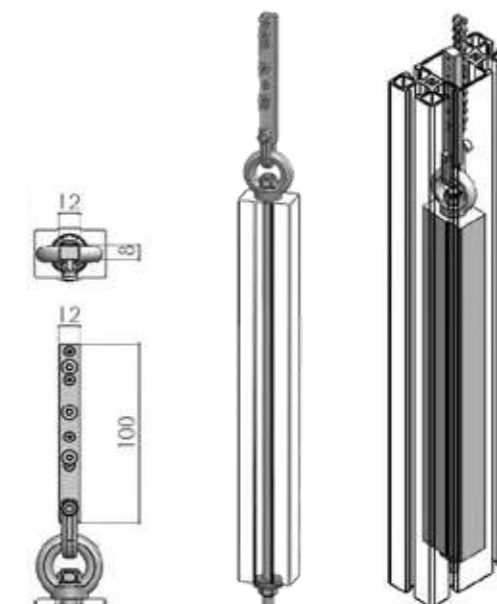
- x1 / contrepois et chaîne non inclus

Specifications

- Chain-weight link kit

Packaging

- x1 / counterweight and chain not included



LIAISON CHAÎNE-PORTE 90X90
CHAIN-DOOR LINK 90X90

940-035

Spécifications

- Eléments en acier

Conditionnement

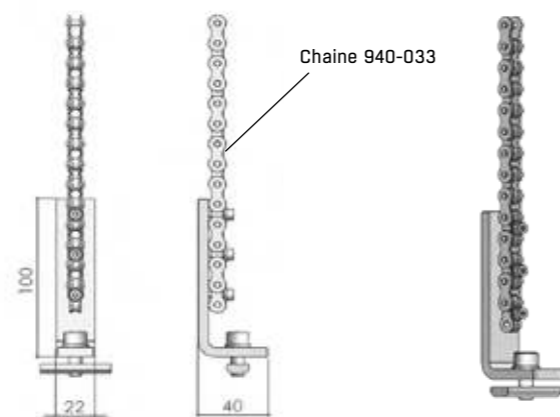
- x1 / avec visserie
- chaîne non incluse

Specifications

- Steel elements

Packaging

- x1 / screws included
- chain not included



LIAISON CHAÎNE-PORTE 45X90
CHAIN-DOOR LINK 45X90

940-032

Spécifications

- Eléments en acier

Conditionnement

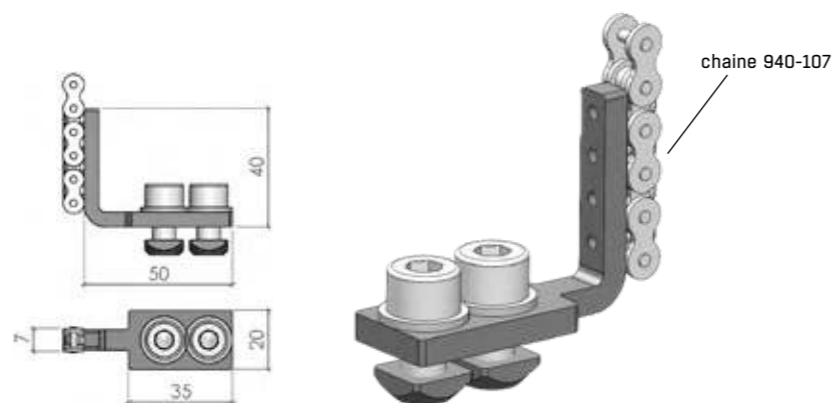
- x1 / chaîne non incluse

Specifications

- Steel elements

Packaging unit

- x1 / chain not included



CONTREPOIDS
COUNTERWEIGHTS

Spécifications

- Contreponds en plomb

Conditionnement

- x1

Application

- Les formes sont adaptées pour coulisser dans les profilés.

Specifications

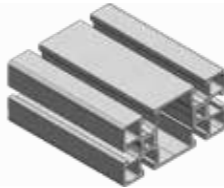



- Lead counterweight

















Packaging

- x1

Use

- Shapes are suitable to slide in the 45x90 and 90x90 profiles.

Profilé Profile	Masse Weight	Longueur Length	Référence Reference
45 x 90 (900-609) 	3.4 kg	300 mm	940-046 
90 x 90 (900-626) 	10 kg	300 mm	940-047 

	UNITÉ DE GUIDAGE AXE Ø10 GUIDE UNIT Ø10122		TENDEUR DE COURROIE TAILLE 10 BELT TENSIONER Ø10 960-051.....131
	UNITÉ DE GUIDAGE AXE Ø16 GUIDE UNIT Ø16123		TENDEUR DE COURROIE TAILLE 16 BELT TENSIONER Ø16 960-018.....131
	BLOC DE RENVOI TAILLE 45 POUR COUR- ROIE CRANTÉE AT10 BLOCK WITH PULLEY SIZE 45 FOR CRANTED BELT AT10 960-006.....124		KIT FREIN TAILLE 10 BRAKE KIT Ø10 960-055.....132
	BLOC DE RENVOI TAILLE 90 POUR COUR- ROIE CRANTÉE AT10 BLOCK WITH PULLEY SIZE 90 FOR CRANTED BELT AT10 960-000.....125		KIT FREIN TAILLE 16 BRAKE KIT Ø16 960-054.....132
	CHARIOTS TAILLE 16 TROLLEYS Ø16126		
	CHARIOTS TAILLE 10 TROLLEYS Ø10127		
	AXE DE GUIDAGE SHAFT128		
	PROFILÉ SUPPORT D'ARBRE Ø10 SHAFT SUPPORT PROFILE Ø10 900-628.....128		
	PROFILÉ SUPPORT D'ARBRE Ø16 SHAFT SUPPORT PROFILE Ø16 900-024.....129		
	COURROIE POUR GUIDAGE BELT FOR GUIDE 960-024.....129		
	GALET POUR GUIDAGE ROLLER FOR GUIDE130		
	AXE POUR GALET DE GUIDAGE HEXAGONAL HEADED AXIS130		

Sections de profilés
Profile sections **1**

Accessoires d'assemblage
Assembly accessories **2**

Visserie et écrous
Hardware and nuts **3**

Panneaux de remplissage
Finishing panels **4**

Accessoires pour panneaux
Panels accessories **5**

Accessoires de portes
Doors accessories **6**

Liaisons au sol et galets
Floor fastenings and rollers **7**

Portes verticales équilibrées
Balanced vertical doors **8**

Unités de guidage
Guide units **9**

Accessoires de poste de travail
Workstation accessories **10**

Tubes et rails à galets
Tubes and roller rails **11**

Continuité électrique
Electrical continuity  **12**

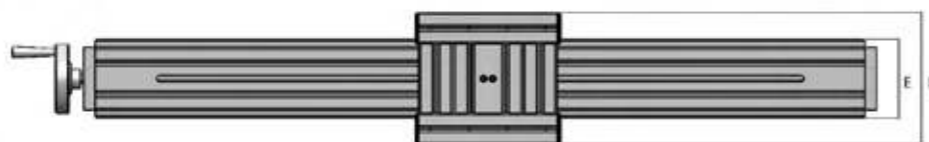
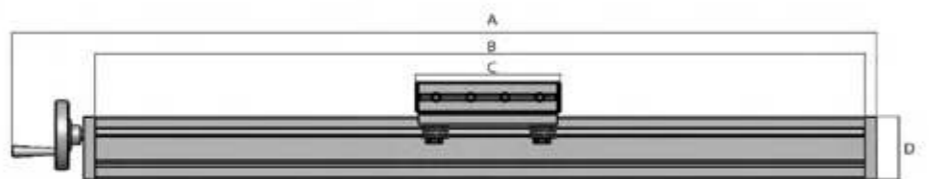
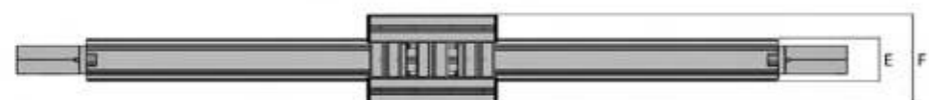
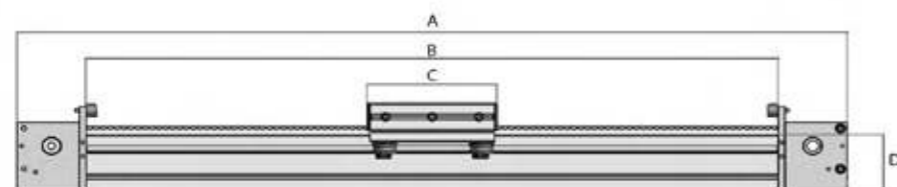
Outillage
Tools **13**

Manuel de montage
Assembly manual  **14**

UNITÉ DE GUIDAGE AXE Ø10

GUIDE UNIT Ø10

45

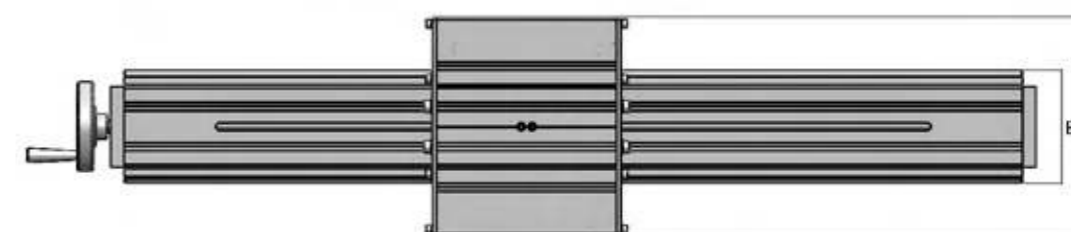
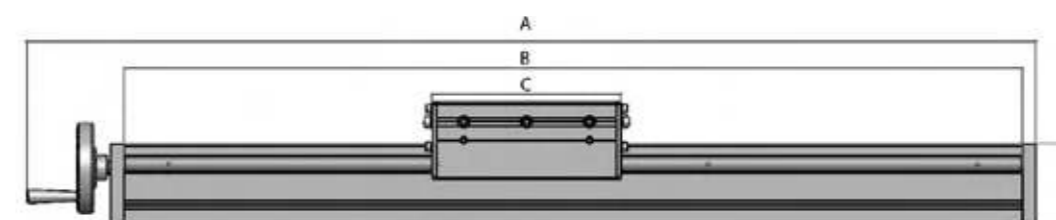
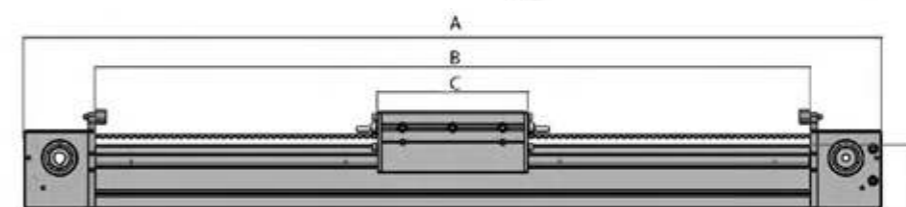
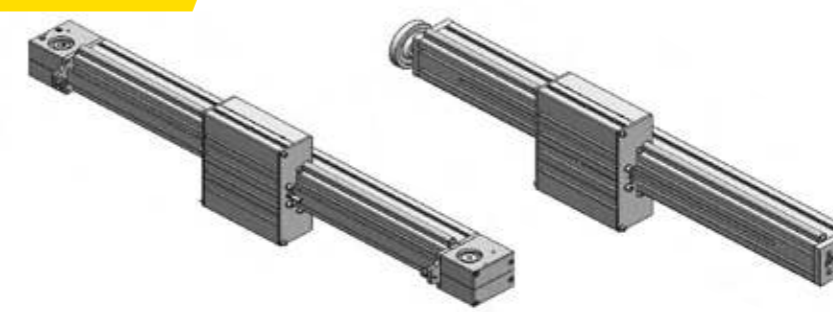


Référence Reference	Transmission courroie crantée Toothed belt transmission	Transmission vis - écrous screw nut transmission	A (mm)	B (mm)	C (mm)	D (mm)	E (mm)	F (mm)
960-057	✓		1200	1000	188	90	69	145
960-058	✓		1200	1000	188	90	114	190
960-100		✓	1123	1000	188	90	69	145
960-101		✓	1123	1000	188	90	114	190

UNITÉ DE GUIDAGE AXE Ø16

GUIDE UNIT Ø16

45



Référence Reference	Transmission courroie crantée Toothed belt transmission	Transmission vis - écrous screw nut transmission	A (mm)	B (mm)	C (mm)	D (mm)	E (mm)	F (mm)
960-060	✓		1200	1000	210	90	126	243
960-059	✓		1200	1000	210	90	216	333
960-061		✓	1123	1000	210	90	126	243

BLOC DE RENVOI TAILLE 45 POUR COURROIE CRANTÉE AT10

BLOCK WITH PULLEY SIZE 45 FOR CRANTED BELT AT10

960-006

Spécifications

- Aluminium anodisé naturel, poulie aluminium 32AT10 flasquée acier, livrée avec interface aluminium.
- Alésage \varnothing 11mm
- Z = 20 dents
- Un tour = 200 mm

Conditionnement

- x1 / avec visserie interface-profilé et boîtier-profilé.
- Inclus : butée, poulie avec 2 roulements.

Application

Réalisation de renvoi de courroie 32AT10 pour guidage de chariot taille 10 sur profilé de section 45x90.

Specifications

- Natural anodized aluminum, aluminum pulley 32AT10 flanged steel, delivered with aluminum interface.
- Bore \varnothing 11mm
- Z = 20 teeth
- One turn = 200 mm

Packaging

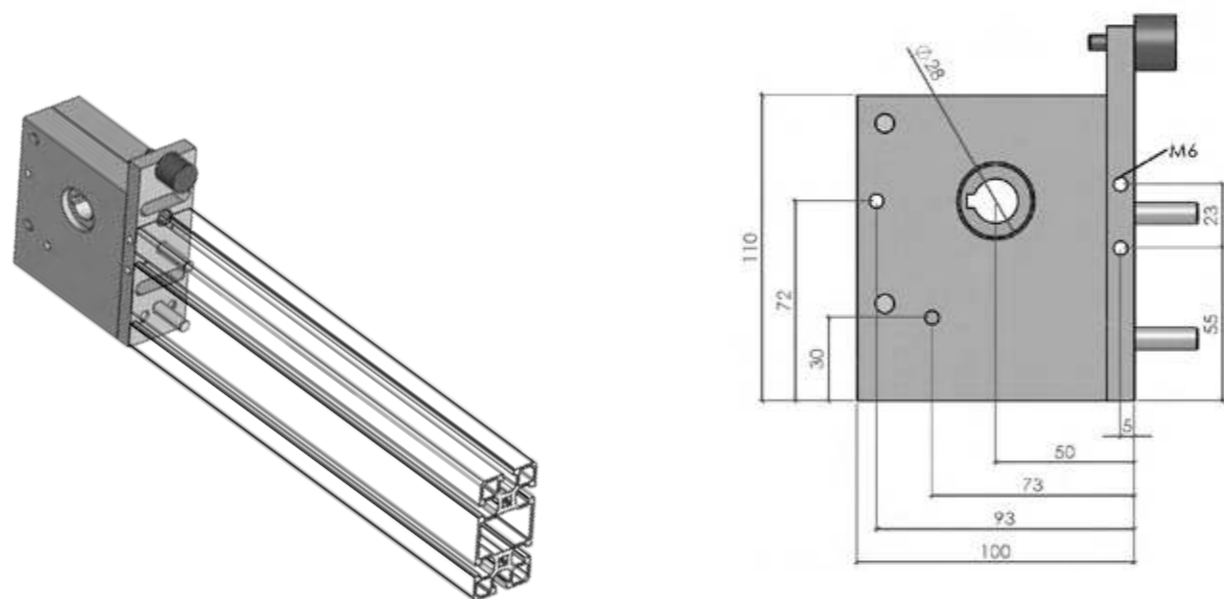
- x1 / screws included interface-profile and casing-profile.
- Included : stop, pulley with 2 bearings.

Use

Belt return 32AT10 for trolley size 10 on section 45x90.

Option / Optional

Alésage Bore	Clavetage Woodruff key machining	Référence Reference
14H7	5 mm	960-001
16H7	5 mm	960-002
19H7	6 mm	960-003
20H7	6 mm	960-004



BLOC DE RENVOI TAILLE 90 POUR COURROIE CRANTÉE AT10

BLOCK WITH PULLEY SIZE 90 FOR CRANTED BELT AT10

960-000

Spécifications

- Aluminium anodisé naturel, poulie aluminium 32AT10 flasquée acier, livrée avec interface aluminium.
- Alésage \varnothing 11mm
- Z = 20 dents
- Un tour = 200 mm

Conditionnement

- x1 / avec visserie interface-profilé et boîtier-profilé
- Inclus : butée, poulie avec 2 roulements

Application

Réalisation de renvoi de courroie 32AT10 pour guidage de chariot taille 10 sur profilé de section 90x90.

Specifications

- Natural anodized aluminum, aluminum pulley 32AT10 flanged steel, delivered with interface aluminium
- Bore \varnothing 11mm
- Z = 20 teeth
- One turn = 200 mm

Packaging

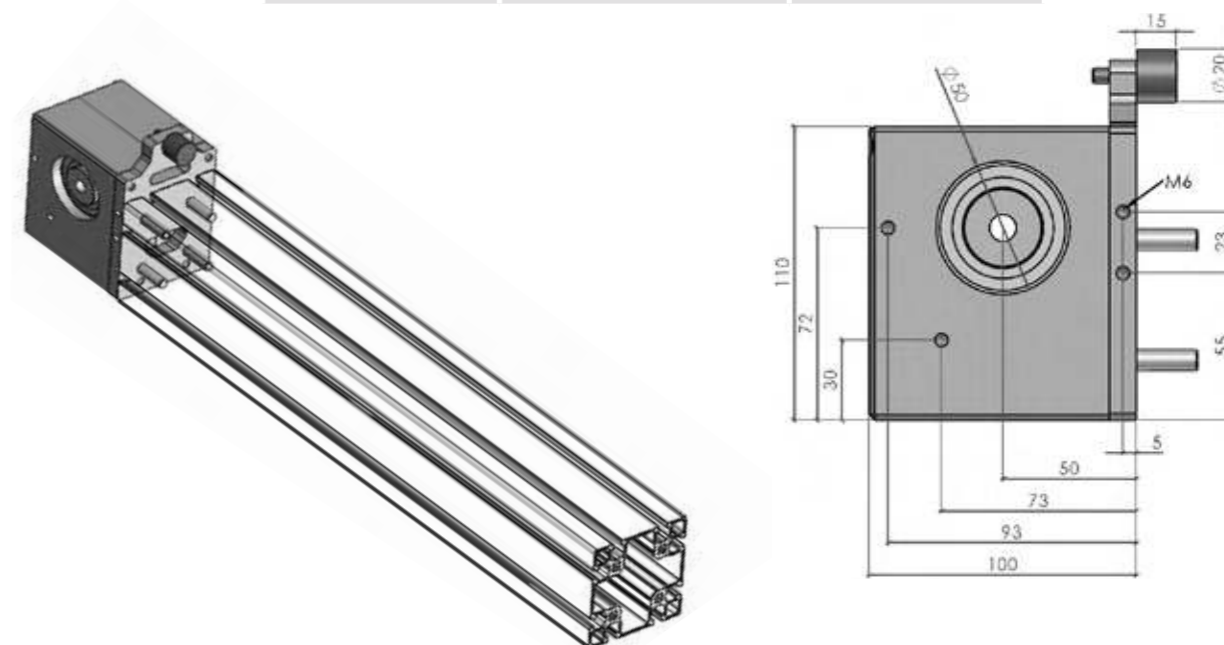
- x1 / screws included interface-profile and casing-profile
- Included : stop, pulley with 2 bearings

Use

Belt return 32AT10 for trolley size 10 on section 90x90.

Option / Optional

Alésage Bore	Clavetage Woodruff key machining	Référence Reference
14H7	5 mm	960-001
16H7	5 mm	960-002
19H7	6 mm	960-003
20H7	6 mm	960-004



CHARIOTS TAILLE 16

TROLLEYS Ø16

Spécifications

- Aluminium anodisé naturel, longueur flasquée 210 mm, pour le chariot standard.

Autre longueur, Autre largeur
Nous consulter.

Conditionnement

- x1 / inclus : galets, axe droit, axe excentrique

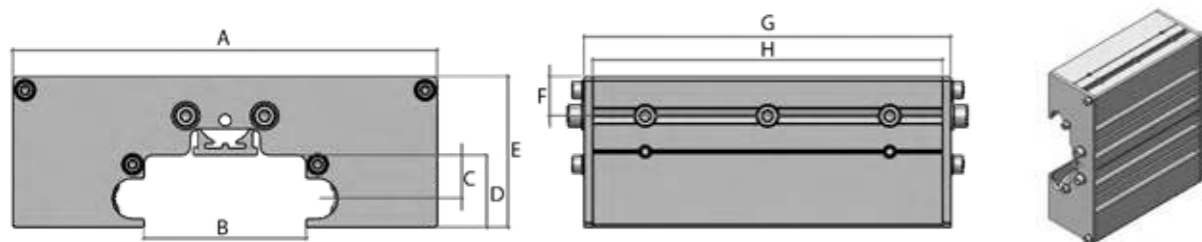
Specifications

- Natural anodized aluminum, flanged length 210 mm, for the standard trolley.

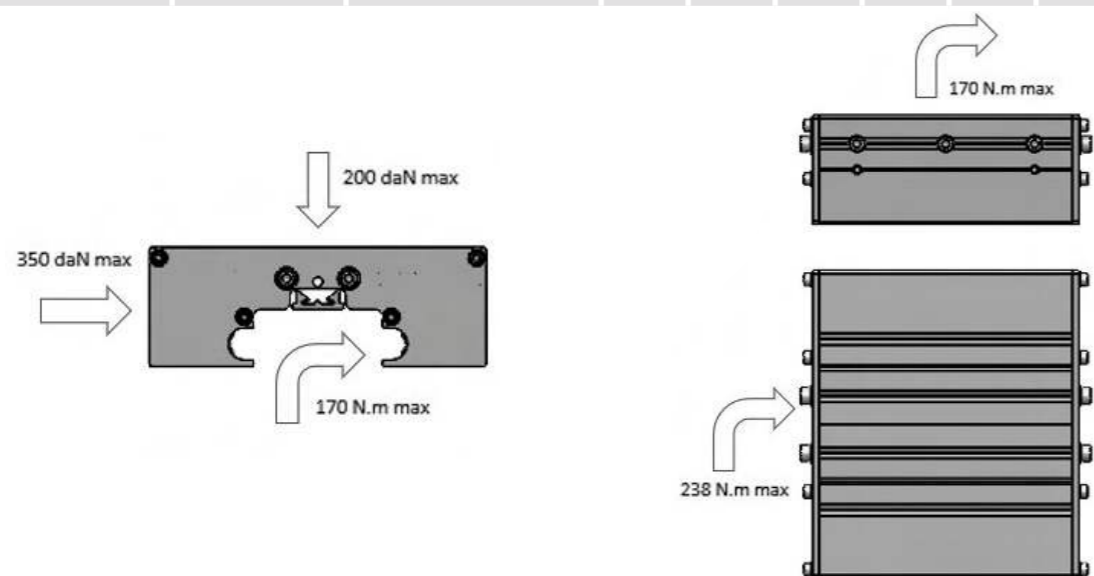
Other length, Other width
Contact us.

Packaging

- x1 / included : rollers, straight axis, eccentric axis



largeur de guidage guide width	Guidage libre Free guidance	Guidage par courroie Belt guidance	A (mm)	B (mm)	C (mm)	D (mm)	E (mm)	F (mm)	G (mm)	H (mm)
45mm	960-011		198	48						
90mm	960-009	960-026	243	93	24.6	41	86	22.5	210	200
180 mm	960-010	960-027	333	183						



Les tendeurs de courroie sont vendus séparément
Belt tensioners are sold separately

CHARIOTS TAILLE 10

TROLLEYS Ø10

Spécifications

- Aluminium anodisé naturel, longueur flasquée 180 mm, pour le chariot standard.

- Fonctionne pour tout type de guidage sur axe de 10 mm

- Autre longueur, Autre largeur, nous consulter

Conditionnement

- x1 / inclus : galets, axe droit, axe excentrique.

Specifications

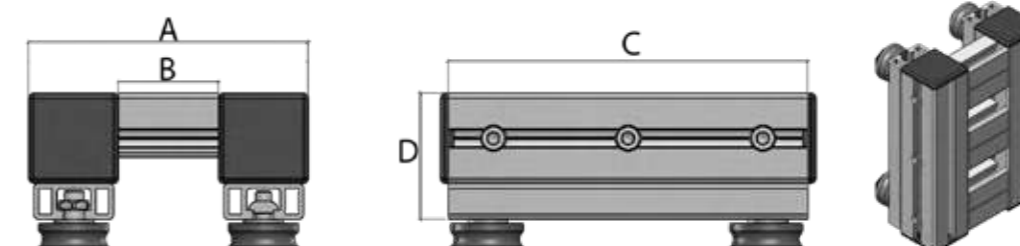
- Natural anodized aluminum, flanged length 180 mm, for the standard trolley.

- Works for any type of guidance on a 10 mm axis

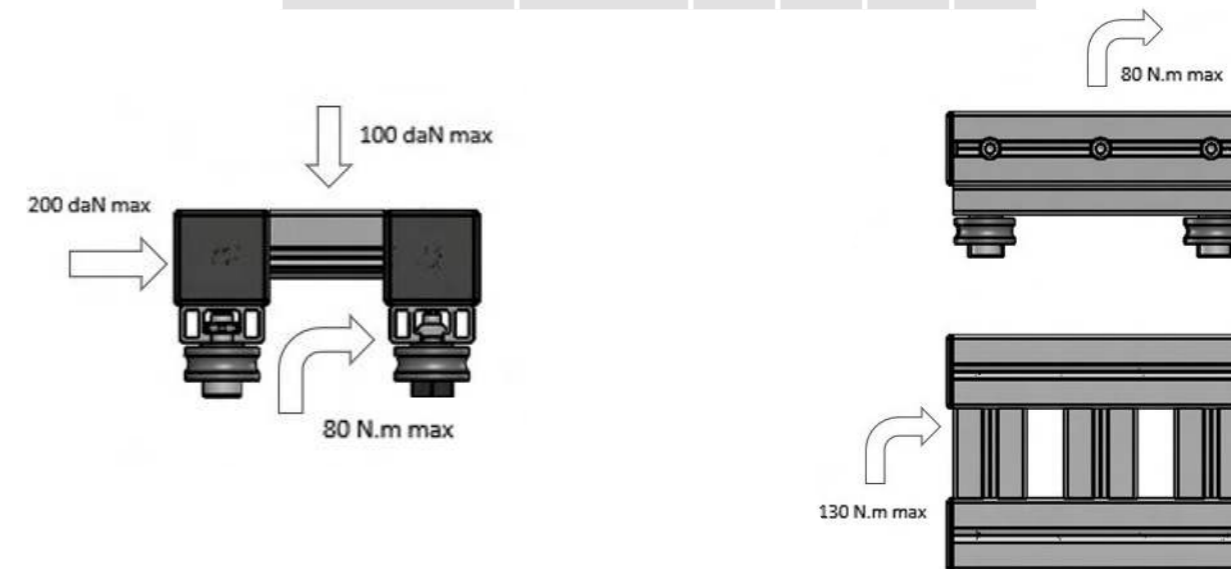
- Other length, Other width, contact us

Packaging

- x1 / included : rollers, straight axis, eccentric axis.



largeur de guidage guide width	Référence Reference	A (mm)	B (mm)	C (mm)	D (mm)
40 mm	960-039	140	50	180	63
45 mm	960-041	145	55		
80 mm	960-040	180	90		
90 mm	960-042	190	100		



Les tendeurs de courroie sont vendus séparément
Belt tensioners are sold separately

AXE DE GUIDAGE

SHAFT

Spécifications

- Acier XC55F ou acier inoxydable X46CR13.

Conditionnement

- BARRE 6 m

Application

Réalisation de guidage à clipser sur le profilé support d'arbre adapté.

Specifications

- XC55F steel or X46CR13 stainless steel.

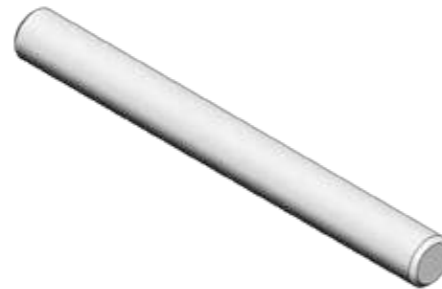
Packaging

- Bar 6 m

Use

Guide design to clip onto the appropriate shaft support profile.

Taille size	Acier Steel	Acier inoxydable Stainless steel
Ø 10mm	960-043	960-044
Ø 16mm	960-022	960-023



PROFILÉ SUPPORT D'ARBRE Ø16

SHAFT SUPPORT PROFILE Ø16

900-024

Spécifications

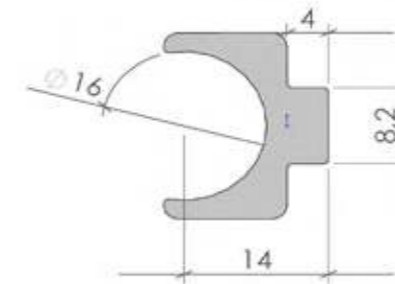
- Masse linéique = 0.39 kg/m

Conditionnement

- ml / BARRE 3 m
- percé et fraisuré pour vis Fhc M4
- tous les 300 mm

Application

- Réalisation de guidage taille 16
- Arbre Ø 16



Specifications

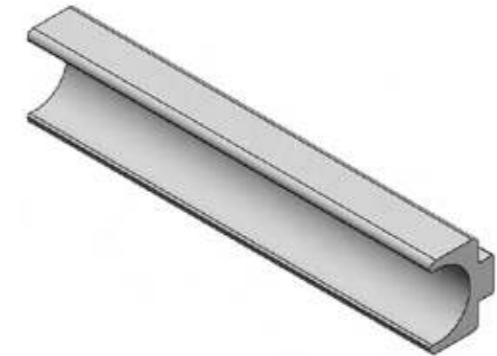
- Linear mass = 0.39 kg/m

Packaging

- m / BAR 3 m
- Drilled and milled for Fhc M4 screws
- every 300 mm

Use

- Guide construction size 16
- Shaft Ø 16



PROFILÉ SUPPORT D'ARBRE Ø10

SHAFT SUPPORT PROFILE Ø10

900-628

Spécifications

- Masse linéique = 0.29 kg/m

Conditionnement

- ml / BARRE 6 m

Application

- Réalisation de guidage taille 10
- Arbre Ø 10

Specifications

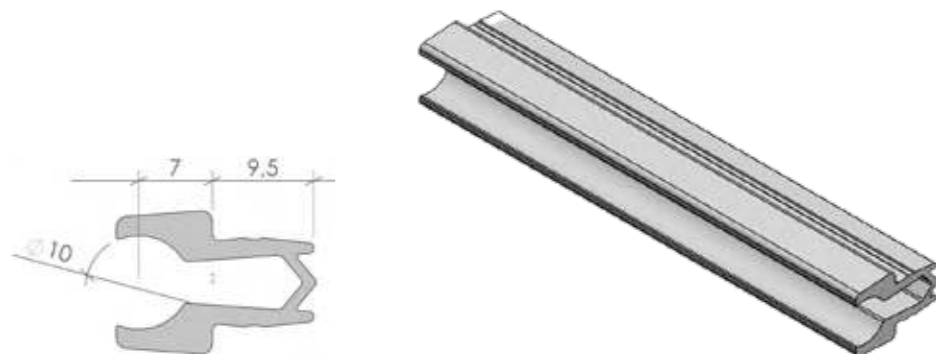
- Linear mass = 0.29 kg/m

Packaging

- m / BAR 6 m

Use

- Guide construction size 10
- Shaft Ø 10



COURROIE POUR GUIDAGE

BELT FOR GUIDE

960-024

Spécifications

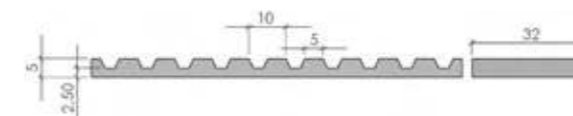
- Courroie à profil AT10 sans jeu
- largeur = 32 / effort maxi = 4 480 N
- Armature en câble acier

Conditionnement

- ml

Application

- Réalisation d'unité à courroie.



Specifications

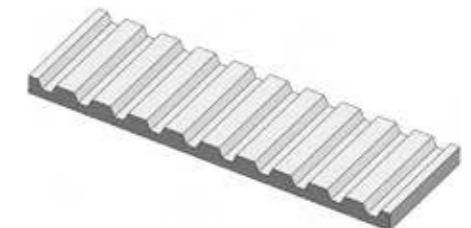
- Belt AT10 profile without gap
- width = 32 / maximum effort = 4480 N
- Steel cable reinforcement

Conditionnement

- m

Use

- Realization of belt unit.



GALET POUR GUIDAGE
ROLLER FOR GUIDE

Spécifications

- Galet acier traité flasqué et graissé à vie.

Specifications

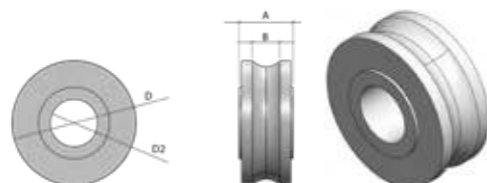
- Treated, flanged and lubricated for life steel roller.

Conditionnement

- x1

Packaging

- x1



Taille size	Référence Reference	Effort radial max dynamique Max radial force dynamic	Effort radial max Statique Max radial force static	Vitesse max Max speed	D (mm)	D2 (mm)	A (mm)	B (mm)
∅ 10mm	960-020	8 500 N	5 100 N	10m/s	35	12	15.9	22.6
∅ 16mm	960-045	15 300 N	9 500 N	10m/s	52	20	7.8	11.62

TENDEUR DE COURROIE TAILLE 10
BELT TENSIONER ∅10

960-051

Spécifications

- Aluminium anodisé, plaque sur profilé en acier noir.

Specifications

- Anodized aluminum (plate on profile in black steel).

Conditionnement

- x1 / avec visserie

Packaging

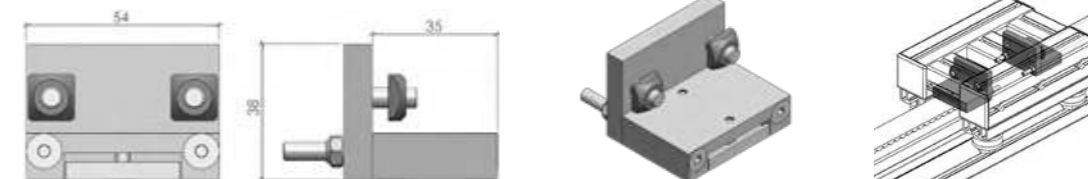
- x1 screws included

Application

- Pour fixer une courroie type 32 AT10 sur chariot standard taille 10.

Use

- To fix a belt type 32 AT10 on a standard trolley size 10.



AXE POUR GALET DE GUIDAGE
HEXAGONAL HEADED AXIS

Conditionnement

- x1 / x10

Conditionnement

- x1 / x10

Applications

Réalisation de guidage

Applications

Guiding realization

Taille size	Axe droit straight axis		Axe excentrique eccentric axis	
	x1	x10	x1	x10
∅ 10mm	960-047	960-048	960-049	960-050
	filetage / thread		filetage / thread	
	M10		M8	
∅ 16mm	960-014	960-015	960-016	960-017
	filetage / thread		filetage / thread	
	M12		M12	

TENDEUR DE COURROIE TAILLE 16
BELT TENSIONER ∅16

960-018

Spécifications

- Tendeur en acier bruni
- Contre plaque AT 10 en aluminium

Specifications

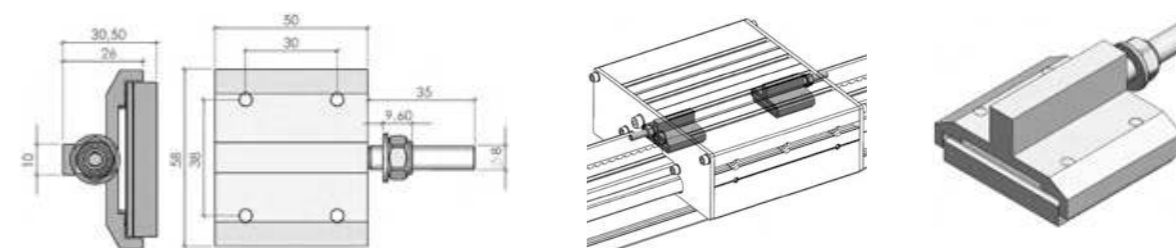
- Black-oxide steel tensioner
- Aluminum AT 10 backing plate

Conditionnement

- x1 / avec visserie

Packaging

- x1 / screws included



KIT FREIN TAILLE 10

BRAKE KIT Ø10

960-055

Spécifications

- Frein manuel de chariot taille 10 monté en bout de profilé.
- Pièce en acier RAL9006 fixée sur le devant du chariot, entretoise plastique, poignée débrayable.

Conditionnement

x1 / avec visserie

Montage

- Serrage à l'aide d'une poignée reprise dans un coulisseau simple dans la rainure.

Specifications

- Manual brake for trolley size 10 mounted at the end of the profile.
- RAL9006 steel part fixed on the front of the trolley, plastic spacer, disengageable handle.

Packaging

- x1 / screws included

Assembly

- Tightening is carried out using a handle inserted into a rectangular nut into the slot.



KIT FREIN TAILLE 16

BRAKE KIT Ø16

960-054

Spécifications

- Frein manuel pour chariot taille 16.

Conditionnement

- x1

Applications

Cornière acier RAL 9006 fixé sur le chariot
Un coulisseau repris sur la cornière se déplace dans la rainure. Le serrage s'effectue à l'aide d'une manette débrayable en technopolymère.

Specifications

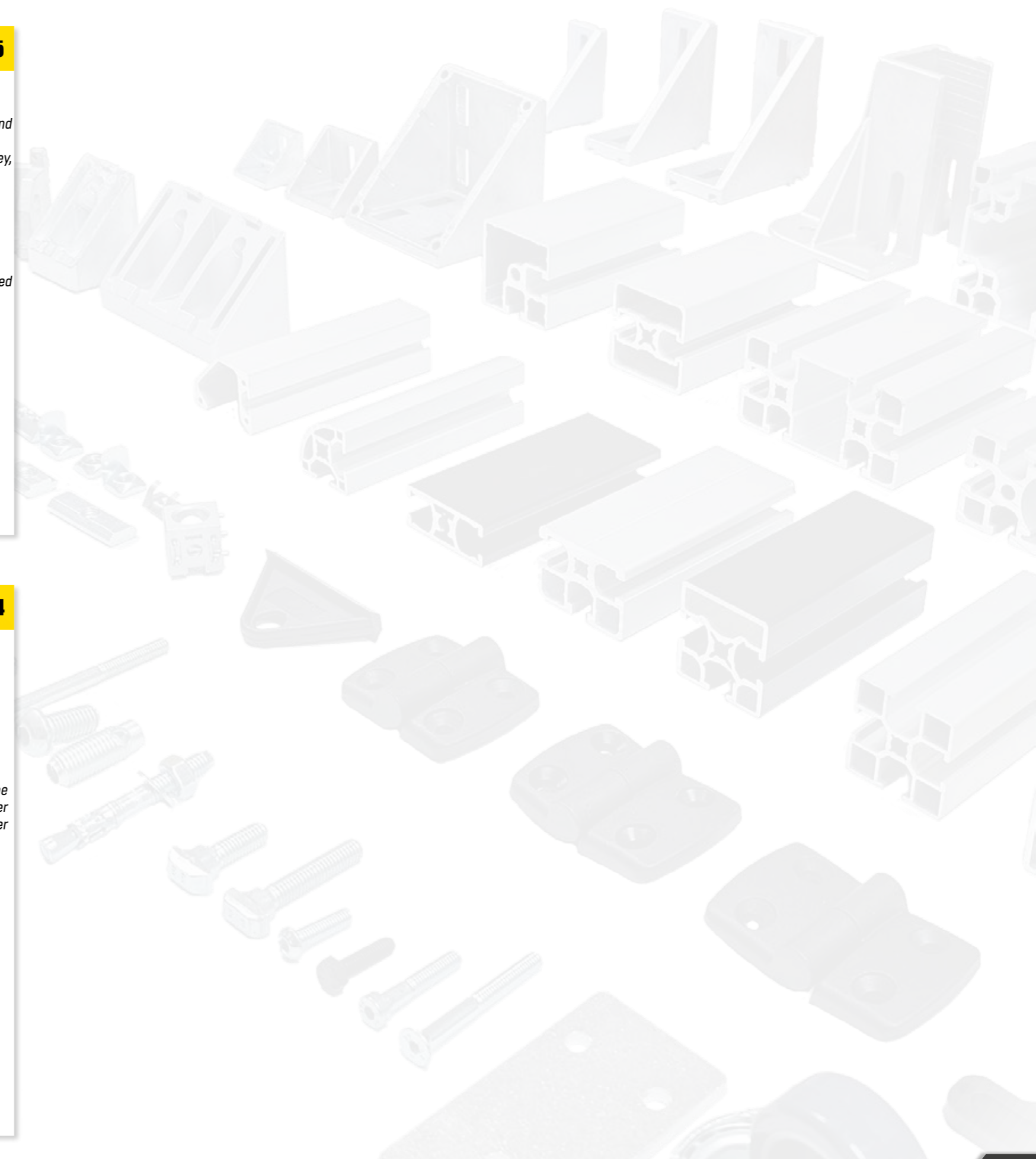
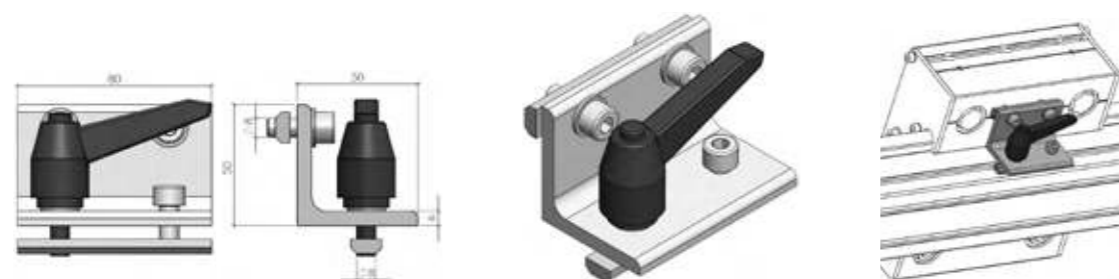
- Manual brake for trolley size 16.

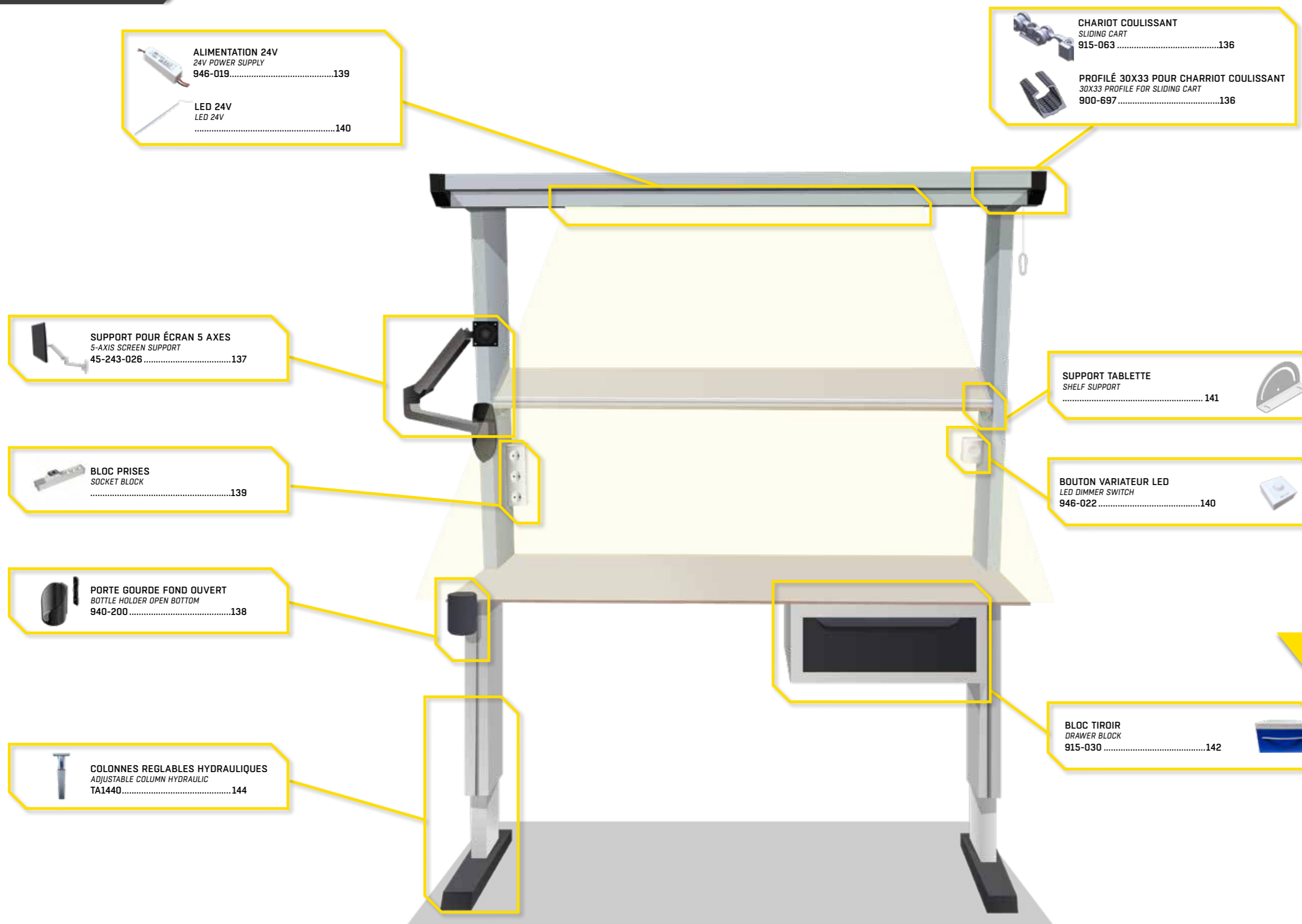
Packaging

- x1

Use

Steel corner RAL 9006 fixed on the front of the trolley. A rectangular nut is fixed on the iron corner and slides into the slot. Tight using a technopolymer disengageable handle.





ALIMENTATION 24V
24V POWER SUPPLY
946-019.....139

LED 24V
LED 24V
.....140

CHARIOT COULISSANT
SLIDING CART
915-063136

PROFILÉ 30X33 POUR CHARRIOT COULISSANT
30X33 PROFILE FOR SLIDING CART
900-697136

SUPPORT POUR ÉCRAN 5 AXES
5-AXIS SCREEN SUPPORT
45-243-026137

SUPPORT TABLETTE
SHELF SUPPORT
.....141

BLOC PRISES
SOCKET BLOCK
.....139

BOUTON VARIATEUR LED
LED DIMMER SWITCH
946-022140

PORTE GOURDE FOND OUVERT
BOTTLE HOLDER OPEN BOTTOM
940-200138

BLOC TIROIR
DRAWER BLOCK
915-030142

COLONNES REGLABLES HYDRAULIQUES
ADJUSTABLE COLUMN HYDRAULIC
TA1440144

Sections de profilés Profile sections	1
Accessoires d'assemblage Assembly accessories	2
Visserie et écrous Hardware and nuts	3
Panneaux de remplissage Finishing panels	4
Accessoires pour panneaux Panels accessories	5
Accessoires de portes Doors accessories	6
Liaisons au sol et galets Floor fastenings and rollers	7
Portes verticales équilibrées Balanced vertical doors	8
Unités de guidage Guide units	9
Accessoires de poste de travail Workstation accessories	10
Tubes et rails à galets Tubes and roller rails	11
Continuité électrique Electrical continuity	12
Outillage Tools	13
Manuel de montage Assembly manual	14

CHARIOT COULISSANT
SLIDING CART

915-063

Spécifications

- PA noir.

Conditionnement

- x1 / Avec butée

Application

Permet de déplacer une charge de 15kg maximum.

Specifications

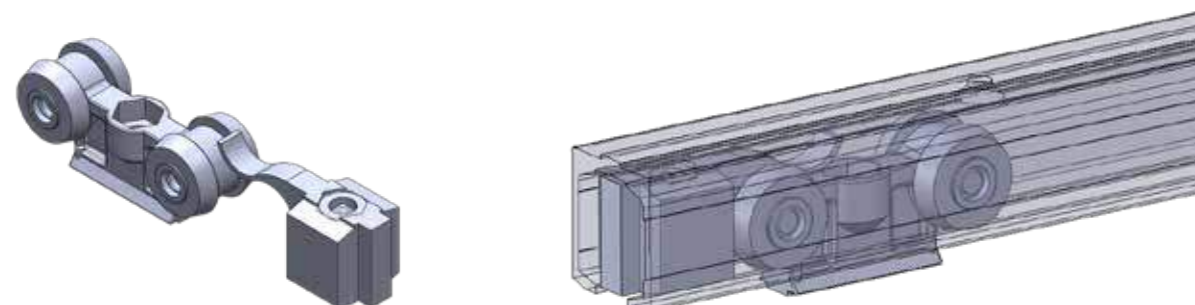
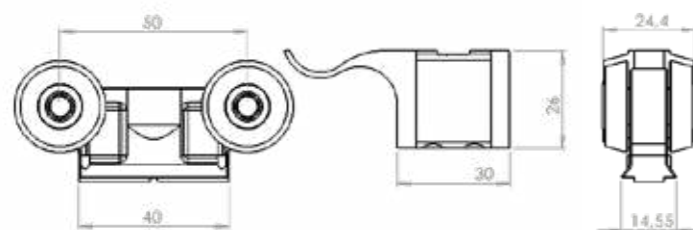
- Black PA

Packaging

- x1 / With end stop

Application

Allows you to move a load of up to 15kg.



PROFILÉ 30X33 POUR CHARRIOT COULISSANT
30X33 PROFILE FOR SLIDING CART

900-697

Spécifications

- Aluminium anodisé

Conditionnement

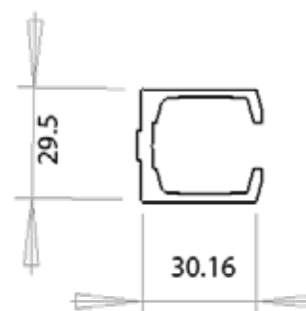
- x1 / Visserie non incluse

Specifications

- Anodised aluminium

Packaging

- x1 / screws not included



ARTICULATION À FRICTION
FRICTION JOINT

Spécifications

- Tendeur en acier bruni
- Contre plaque AT 10 en aluminium
- effort de résistance 3kg
- charge max 45kg

Conditionnement

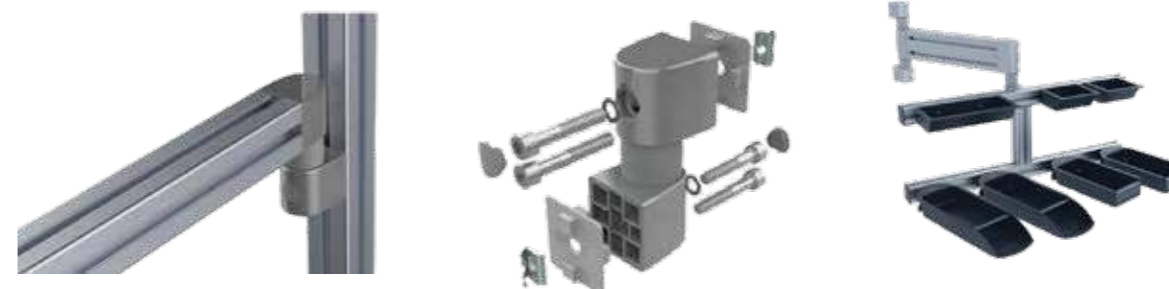
- x1 / avec visserie

Specifications

- Black-oxide steel tensioner
- Aluminum AT 10 backing plate
- resistance effort 3kg
- maximum load 45 kg

Packaging

- x1 / screws included



Référence Reference	20	30	40	45
940-205			✓	
940-206				✓

SUPPORT POUR ÉCRAN 5 AXES
5-AXIS SCREEN SUPPORT

45-243-026

Spécifications

- Charge maximum : 11kg
- Taille écran maximum 32"
- Support mural

Conditionnement

- x1 / avec visserie

Specifications

- Maximum load: 11kg
- Maximum screen size 32"
- Wall bracket

Packaging

- x1 / screws included



PORTE GOURDE FOND OUVERT
BOTTLE HOLDER OPEN BOTTOM

940-200

Spécifications

- PA renforcé avec de la fibre de verre.

Conditionnement

- x1 / sans visserie

Specifications

- PA, glass fiber reinforced.

Packaging

- x1 / screws included



BLOC PRISES
SOCKET BLOCK

Spécifications

- Puissance : 16A 3680W en 230V
- Disjoncteur différentiel Ph+N 16A 30 mA

Conditionnement

- x1 / sans visserie

Specifications

- Power: 16A 3680W at 230V
- Ph+N 16A 30 mA differential circuit breaker

Packaging

- x1 / screws included

Référence Reference	nombre de prises number of sockets
946-056	3
946-038	5



PORTE GOURDE FOND FERMÉ
BOTTLE HOLDER CLOSED BOTTOM

940-201

Spécifications

- PA renforcé avec de la fibre de verre.

Conditionnement

- x1 / sans visserie

Specifications

- PA, glass fiber reinforced.

Packaging

- x1 / screws included



ALIMENTATION 24V
24V POWER SUPPLY

946-019

Spécifications

- Tension d'alimentation = 230 V
- Puissance = 15 W
- Indice de protection = IP67

Conditionnement

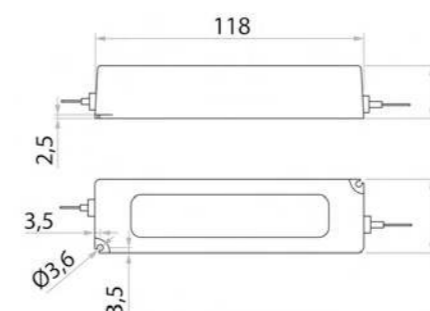
- x1

Specifications

- Supply voltage = 230 V
- Power = 15 W
- Ingress Protection = IP67

Packaging

- x1



BOUTON VARIATEUR LED
LED DIMMER SWITCH

946-022

Spécifications

- Tension d'alimentation = 24 VCC
- Dimensions : 87x87x42 mm

Conditionnement

- x1

Specifications

- Supply voltage = 24 VDC
- Dimensions : 87x87x42 mm

Packaging

- x1



LED 24V
LED 24V

Spécifications

- LED à glisser dans les profilés.
- Deux longueurs disponibles : 500 et 1000 mm.
- Tension d'alimentation = 24 VCC

Puissance nominale :

- Lg 500 mm = 7,5 W
- Lg 1000 mm = 15 W

- Température de couleur = 4000K
- Indice de protection = IP55

Conditionnement

- x1

Specifications

- LED for series 45 profiles.
- 2 length available : 500 and 1000 mm.
- Supply voltage = 24 VDC

Nominal capacity :

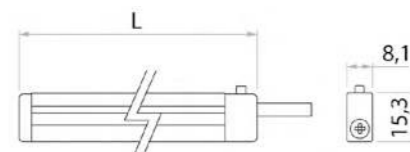
- Length 500 mm = 7,5 W
- Length 1000 mm = 15 W

- Color temperature = 4000 K
- Ingress protection = IP55

Packaging

- x1

Référence Reference	Longueur length	20	30	40	45
946-020-0500	500			✓	✓
946-020-1000	1000			✓	✓



946-020-0500 / L=500
946-020-1000 / L=1000



SUPPORT TABLETTE
SHELF SUPPORT

Spécifications

- Permet de fixer une tablette entre deux profilés et de la rendre réglable en hauteur et en inclinaison.
- Pour les profilés de la gamme 45, 40 et 30.

Conditionnement

- x1 avec visserie

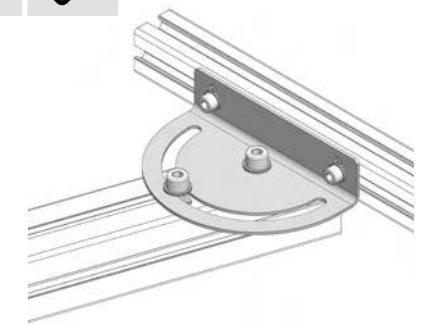
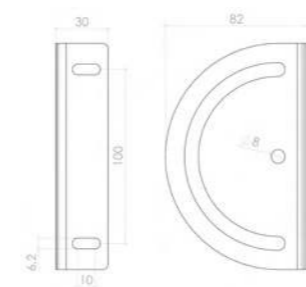
Specifications

- Allows to fix a shelf between two profiles (height and slope adjustable).
- For profiles series 45, 40 and 30.

Packaging

- x1 with screw

Référence Reference	20	30	40	45
930-045-30		✓		
930-045			✓	✓



SUPPORT OUTILS
TOOLS SUPPORT

940-117

45
40
30

Spécifications

- Permet d'accrocher des outils (via un mousqueton) afin d'améliorer la propreté et l'ergonomie du poste de travail.
- Le support coulisse dans la rainure du profilé sur toute sa longueur.

Conditionnement

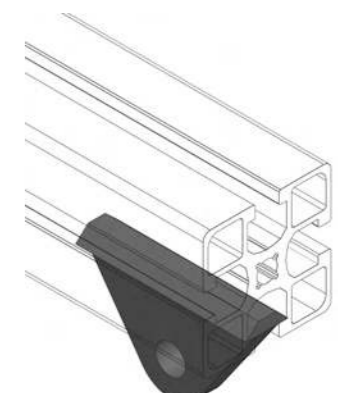
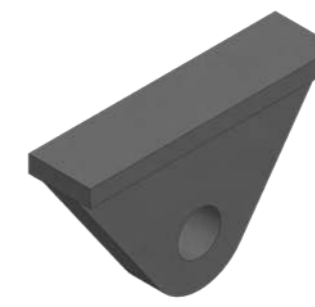
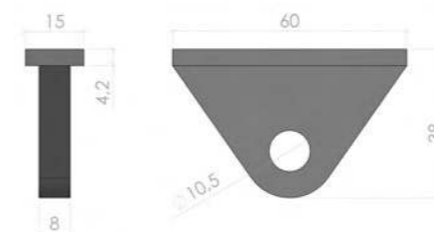
- x1

Specifications

- Allows you to hang tools (via a carabiner) in order to improve cleanliness and ergonomics of the workstation.
- The support slides in the profile groove over its entire length.

Packaging

- x1



BLOC TIROIR
DRAWER BLOCK

915-030

Spécifications

- Montés sous les postes de travail à l'aide des profilés.
- Ouverture 100 % sur glissières télescopiques.
- Fermeture à clé.
- Charge admissible 25 kg par tiroir.
- Coloris carcasses RAL 9002 tiroirs RAL 5005.

Conditionnement

- x1

Specifications

- Mounted under workstations using profiles.
- 100% opening on telescopic slides.
- Key lock.
- Load capacity 25 kg per drawer.
- Frame color RAL 9002 Drawer color RAL 5005.

Packaging

- x1



EMBASE À CABLE 1/4 DE TOUR
QUARTER TURN CABLE BASE

946-018

45

Spécifications

- Pour les profilés de la gamme 45.

Conditionnement

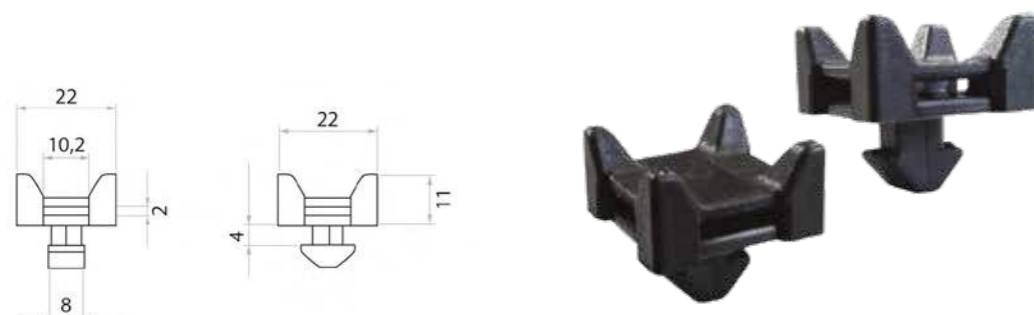
- x1

Specifications

- For profiles series 45.

Packaging

- x1



ACCESSOIRES PNEUMATIQUES
PNEUMATIC ACCESSORIES

935-043 À/TO 046

Spécifications

- Permet l'utilisation d'accessoires pneumatiques, raccords rapides et autres, afin de distribuer l'air sur des postes de travail ou autres.

Conditionnement

- Plaques d'extrémités: x1 / avec visserie / joint plat
- Plaques de piquage: x1 / avec visserie / joint torique

Montage

- Les plaques d'extrémité se fixent en bout des profilés.
- Les plaques de piquage se fixent latéralement après perçage Ø 8.

Specifications

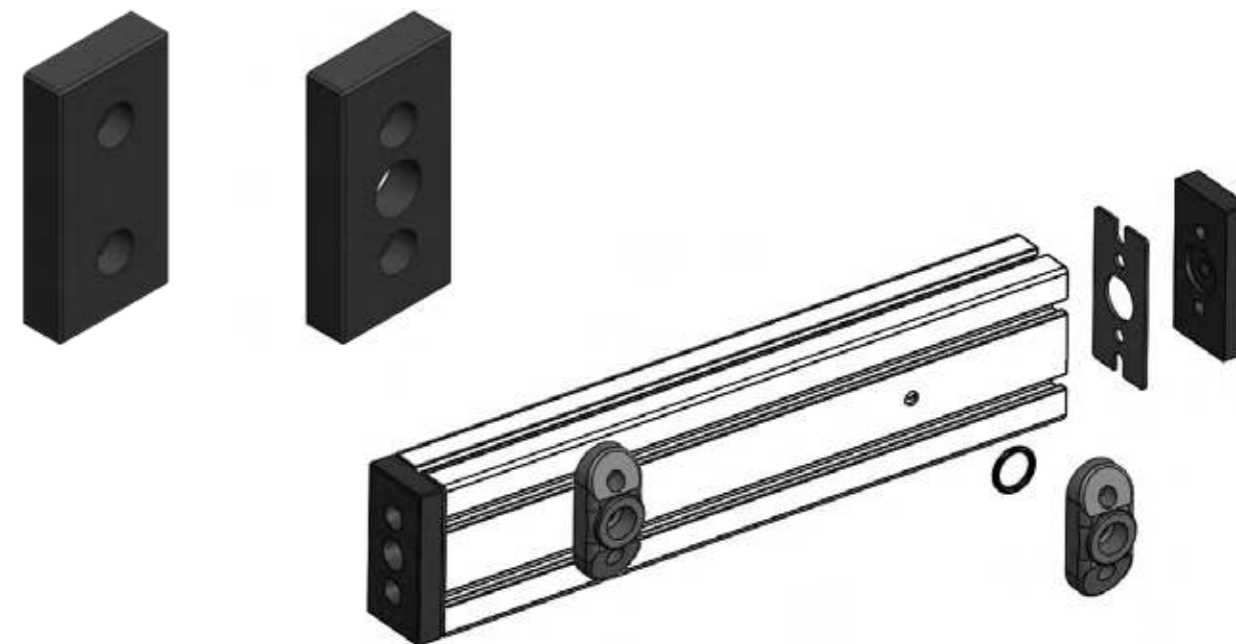
- Allows to use pneumatic accessories, quick join and others. to deliver air to workstations or others.

Packaging

- End plates: x1 / screws included / flat seal
- Pneumatic connection plate: x1 / screws included / o-ring seal

Assembly

- End plates are fixed at the end of the profiles.
- Make a drilling Ø8 to fix laterally pneumatic connection plates.



Plaque d'extrémité End plate	Référence Reference
45x90 de fermeture	935-043
90x90 de fermeture	935-044
45x90 G1/2	935-045
90x90 G1/2	935-046



Plaque de piquage universelle
Pneumatic connection plates
G1/2

935-061

COLONNES REGLABLES HYDRAULIQUES

ADJUSTABLE COLUMN HYDRAULIC

TA1440

Spécifications

- Charge maximum par pied : 150kg
- Course : 400mm
- Acier galvanisé
- RAL 9006

Conditionnement

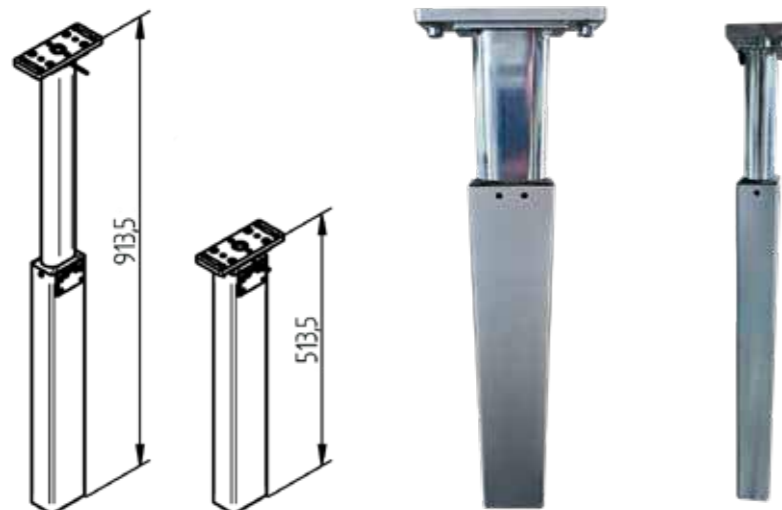
- x1

Specifications

- Maximum load per foot : 150kg
- Stroke : 400mm
- Galvanized steel
- RAL 9006

Packaging

- x1



LES DIFFÉRENTS ACTIONNEURS
THE DIFFERENT ACTUATORS

Pompe avec manivelle - Ref: PA2840
Pump with crank - Ref: PA2840.



Référence Reference	Nombre de pieds Number of feet
PA2840	2
PF4840	4

Kit de motorisation - Ref: PA2840W
Motorization kit - Ref: PA2840W.



- 1 x boîtier de contrôle
- 1 x câble électrique de 3m
- 1 x boîtier commande
- 1 x moteur électrique

PIEDS REGLABLES HYDRAULIQUES

HYDROLIC ADJUSTABLE FEET

Spécifications

- Charge maximum par pied : 150kg
- Course : 400mm

Conditionnement

- x1

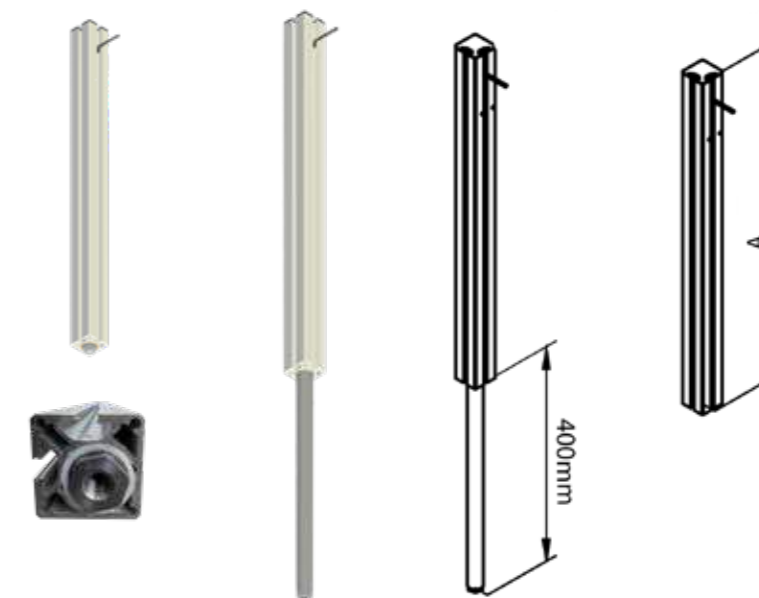
Specifications

- Maximum load per foot: 150kg
- Stroke : 400mm

Packaging

- x1

Energie Energy	Référence Reference	20	30	40	45
Tuyau de sortie a gauche Outlet pipe on the left	TQ1440-G				✓
Tuyau de sortie a droite Outlet pipe on the right	TQ1440-D				✓



Cote A comprise entre 1000mm et 540mm mini (à recouper)
Rating A between 1000mm and 540mm mini (to be cut)

ACTIONNEUR
ACTUATOR



Référence Reference	Nombre de pieds Number of feet
PA2840	2
PF4840	4

PIEDS REGLABLES ÉLECTRIQUES
ELECTRICAL ADJUSTABLE FEET

SQ-4340-EU

Spécifications

- Charge maximum par pieds : 150kg.
- Course 400mm

Conditionnement

- 4 x unités linéaires
- 1 x boîtier de contrôle
- 1 x câble électrique de 3m
- 1 x boîtier commande

Specifications

- Maximum load per feets: 150kg.
- stroke : 400mm

Packaging

- 4 x linear units
- 1 x control box
- 1 x 3m electric cable
- 1 x control box



COLONNES REGLABLES ÉLECTRIQUES
ELECTRICAL ADJUSTABLE COLUMN

Spécifications

- Charge maximum par colonne : 200kg.
- Course 300mm

Conditionnement

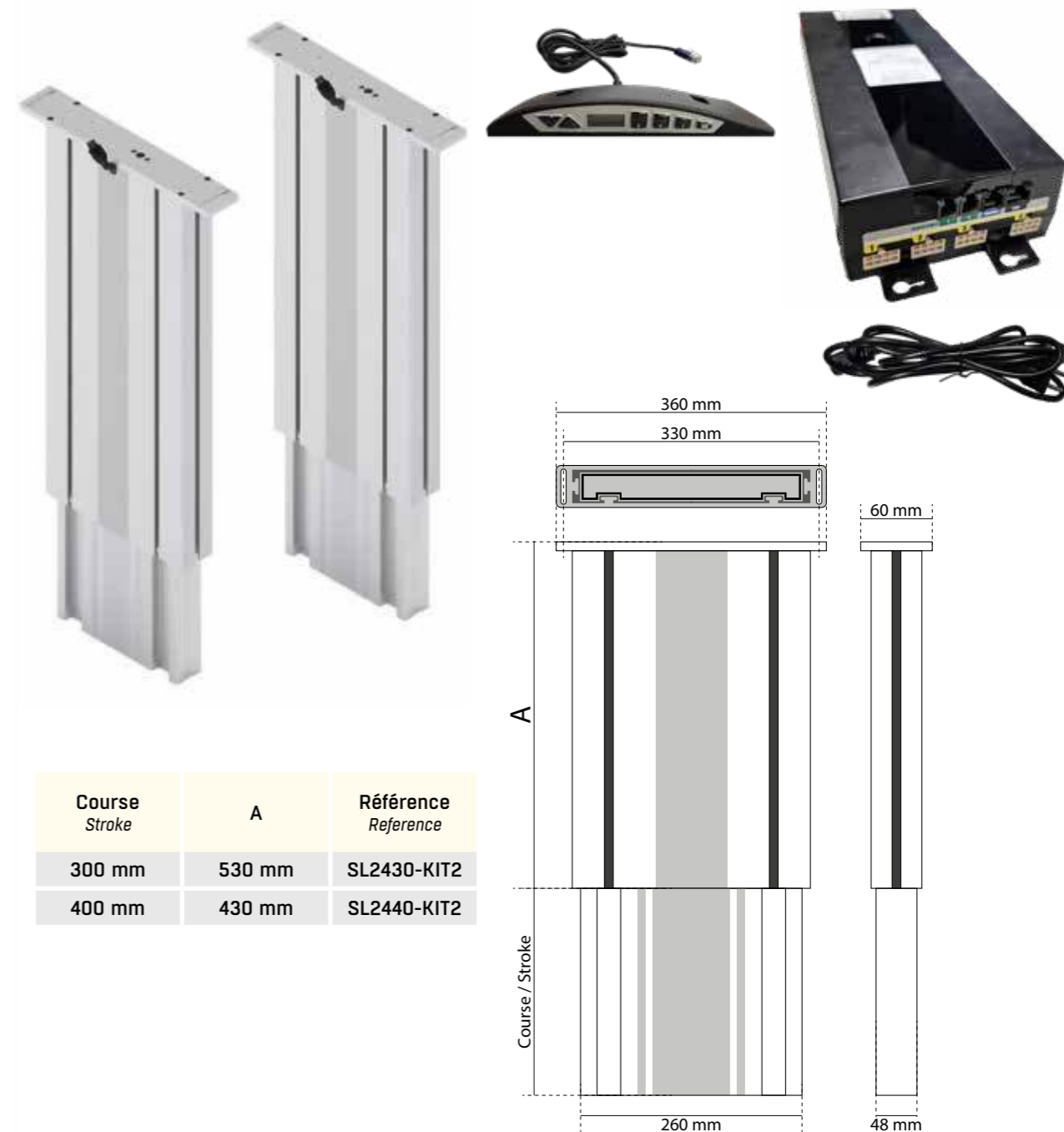
- 2 x colonne linéaires
- 1 x boîtier de contrôle
- 1 x câble électrique de 3m
- 1 x boîtier commande

Specifications

- Maximum load per column: 200 kg.
- stroke : 300mm










Packaging

- 2 x linear column
- 1 x control box
- 1 x 3m electric cable
- 1 x control box



Course Stroke	A	Référence Reference
300 mm	530 mm	SL2430-KIT2
400 mm	430 mm	SL2440-KIT2



	LIAISON PROFILÉ-TUBE <i>PROFILE-PIPE CONNECTOR</i> 990-000.....150
	TUBE <i>PIPE</i> 990-001/4000.....150
	RAIL À GALETS <i>ROLLER RAIL</i> 990-002/4000.....150
	RAIL À GALETS ESD <i>ESD ROLLER RAIL</i> 990-002ESD/4000.....151
	RAIL À GALETS AVEC FLASQUES <i>FLANGED ROLLER RAIL</i> 990-003/4000.....151
	RAIL À GALETS AVEC FLASQUES ESD <i>ESD FLANGED ROLLER RAIL</i> 990-003ESD/4000.....151
	RAIL À GALETS DOUBLE <i>DOUBLE ROLLER RAIL</i> 990-004/4000.....152
	SUPPORT RAIL SANS ARRÊT <i>RAIL SUPPORT WITHOUT STOP</i> 990-005.....152
	SUPPORT RAIL AVEC ARRÊT <i>RAIL SUPPORT WITH STOP</i> 990-006.....152

Sections de profilés <i>Profile sections</i>	1
Accessoires d'assemblage <i>Assembly accessories</i>	2
Visserie et écrous <i>Hardware and nuts</i>	3
Panneaux de remplissage <i>Finishing panels</i>	4
Accessoires pour panneaux <i>Panels accessories</i>	5
Accessoires de portes <i>Doors accessories</i>	6
Liaisons au sol et galets <i>Floor fastenings and rollers</i>	7
Portes verticales équilibrées <i>Balanced vertical doors</i>	8
Unités de guidage <i>Guide units</i>	9
Accessoires de poste de travail <i>Workstation accessories</i>	10
Tubes et rails à galets <i>Tubes and roller rails</i>	11
Continuité électrique <i>Electrical continuity</i> 	12
Outillage <i>Tools</i>	13
Manuel de montage <i>Assembly manual</i> 	14

LIAISON PROFILÉ-TUBE
PROFILE-PIPE CONNECTOR

990-000

Spécifications

- Liaison entre profilé rainuré et tube Ø28.

Conditionnement

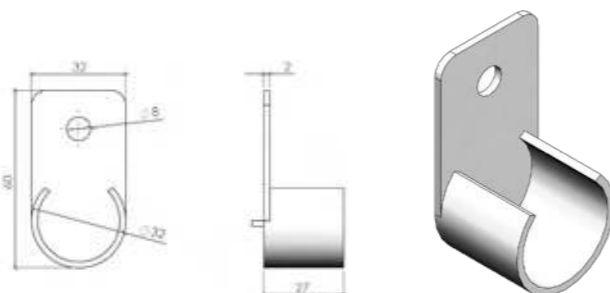
- x1

Specifications

- Connection between grooved profile and Ø28 pipe.

Packaging unit

- x1



TUBE
PIPE

990-001/4000

Spécifications

- Tube acier blanc Ø28
- Épaisseur = 1,2 mm

Conditionnement

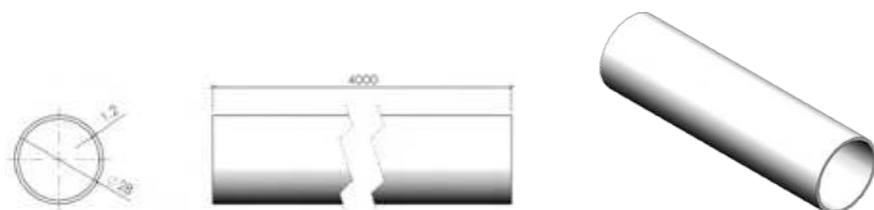
- BARRE 4 m

Specifications

- White steel tube Ø28
- Thickness = 1,2 mm

Packaging

- BAR 4 m



RAIL À GALETS
ROLLER RAIL

990-002/4000

Spécifications

- Rail à galets blanc Ø33
- Largeur = 24 mm

Conditionnement

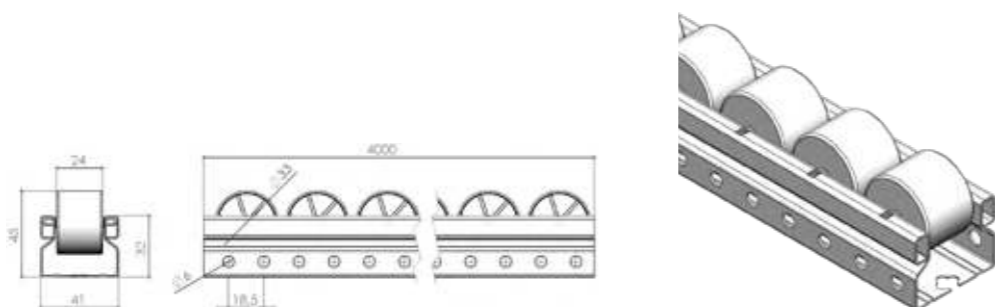
- BARRE 4 m

Specifications

- White roller rail Ø33
- Width = 24 mm

Packaging

- BAR 4 m



RAIL À GALETS ESD
ESD ROLLER RAIL

990-002ESD/4000

Spécifications

- Rail à galets noir Ø33
- Largeur = 24 mm

Conditionnement

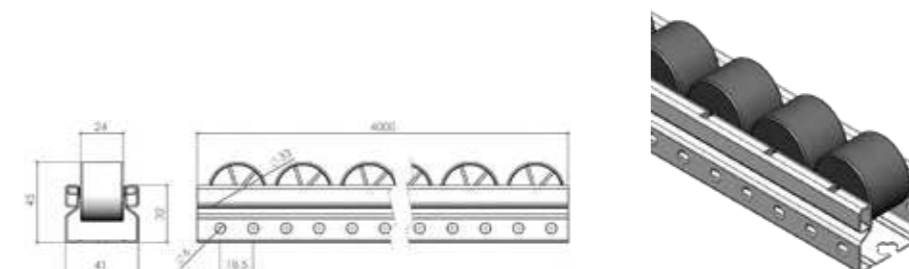
- BARRE 4 m

Specifications

- Black roller rail Ø33
- Width = 24 mm

Packaging

- BAR 4 m



RAIL À GALETS AVEC FLASQUES
FLANGED ROLLER RAIL

990-003/4000

Spécifications

- Rail à galets blanc Ø33
- Largeur = 24 mm

Conditionnement

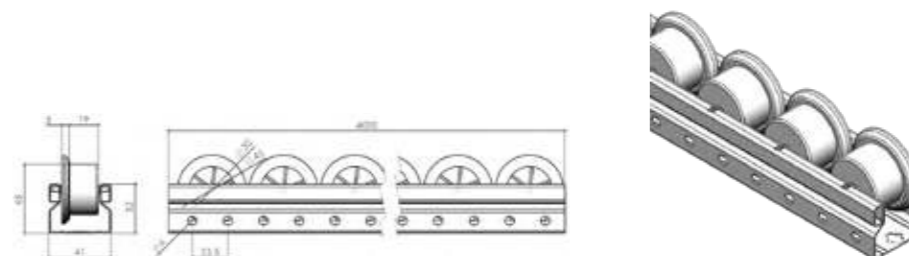
- BARRE 4 m

Specifications

- White roller rail Ø33
- Width = 24 mm

Packaging

- BAR 4 m



RAIL À GALETS AVEC FLASQUES ESD
ESD FLANGED ROLLER RAIL

990-003ESD/4000

Spécifications

- Rail à galets noir Ø33
- Largeur = 24 mm

Conditionnement

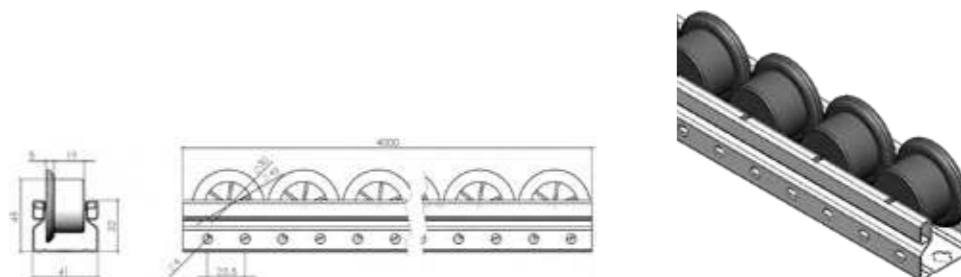
- BARRE 4 m

Specifications

- Black roller rail Ø33
- Width = 24 mm

Packaging

- BAR 4 m



RAIL À GALETS DOUBLE
DOUBLE ROLLER RAIL

990-004/4000

Spécifications

- Rail à galets double jaune Ø33.
- Largeur = 9 mm.

Conditionnement

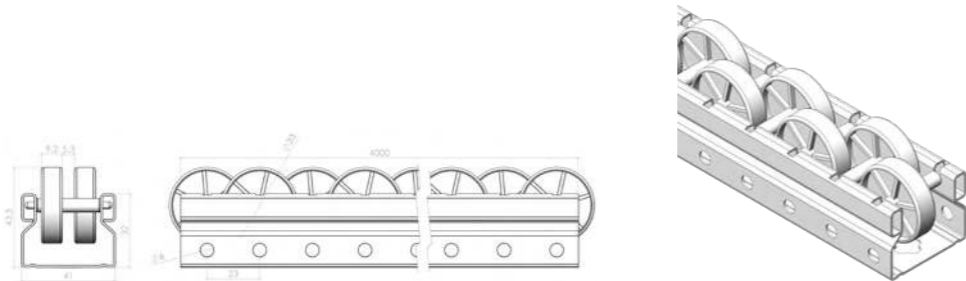
- BARRE 4 m

Specifications

- Yellow double roller rail Ø33.
- Width = 9 mm.

Packaging

- BAR 4 m



SUPPORT RAIL SANS ARRÊT
RAIL SUPPORT WITHOUT STOP

990-005

Spécifications

- Raccord entre rail à galets et tube sans butée d'arrêt.

Conditionnement

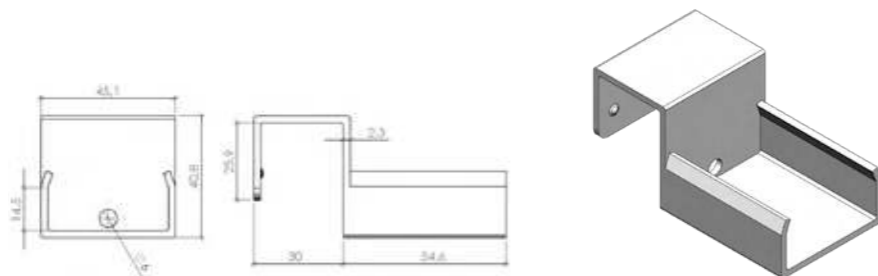
- x1

Specifications

- Connection between roller rail and tube without stop.

Packaging

- x1



SUPPORT RAIL AVEC ARRÊT
RAIL SUPPORT WITH STOP

990-006

Spécifications

- Raccord entre rail à galets et tube avec butée d'arrêt.

Conditionnement

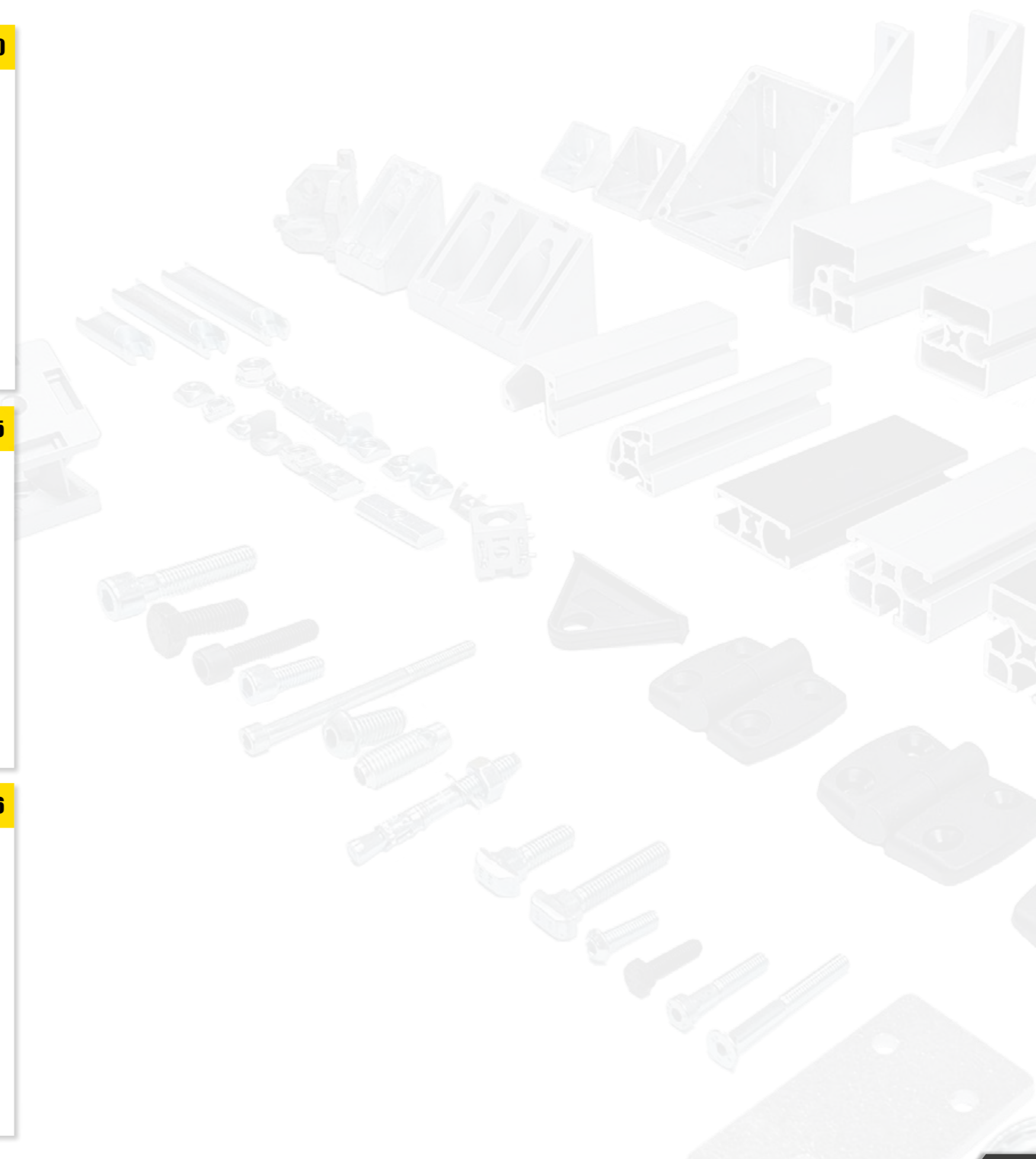
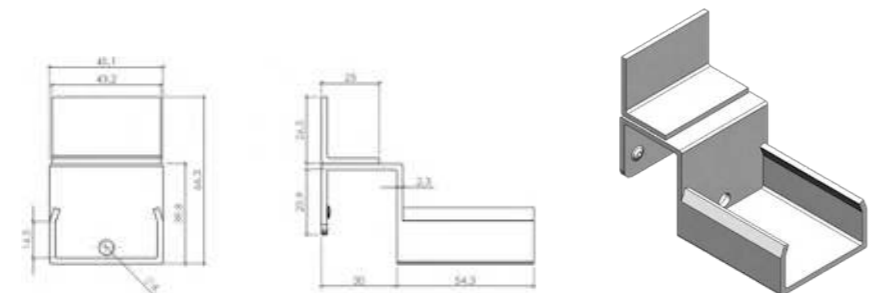
- x1

Specifications

- Connection between roller rail and tube with stop.

Packaging

- x1





Plaque d'appui à griffes
SQUARE WASHER WITH CLAWS
910-152E.....160



Liaison équipotentielle
EQUIPOTENTIAL BOND
946-025.....160



Tresse de masse pour habillage
GROUNDING STRAP FOR COVERING
946-024.....161



Tresse de masse pour éléments mobiles
GROUNDING STRAP FOR MOBILE ELEMENTS
946-023.....161

Sections de profilés Profile sections	1
Accessoires d'assemblage Assembly accessories	2
Visserie et écrous Hardware and nuts	3
Panneaux de remplissage Finishing panels	4
Accessoires pour panneaux Panels accessories	5
Accessoires de portes Doors accessories	6
Liaisons au sol et galets Floor fastenings and rollers	7
Portes verticales équilibrées Balanced vertical doors	8
Unités de guidage Guide units	9
Accessoires de poste de travail Workstation accessories	10
Tubes et rails à galets Tubes and roller rails	11
Continuité électrique Electrical continuity	 12
Outillage Tools	13
Manuel de montage Assembly manual	 14

INTRODUCTION

Les profilés aluminium de la gamme **ARCANE** ont une couche d'anodisation de 15µm minimum. Cette anodisation est un isolant et ne permet pas une continuité électrique. Par conséquent, pour assurer un contact électrique sur toute la structure en profilé aluminium nous utilisons différents systèmes de montage.

MONTAGE CONDUCTEUR

Solution 1 : Par usinage

La continuité électrique entre profilés est assurée par usinage :

- Taraudage dans l'âme du profilé (Fig1).
- Perçage et lamage au cœur du profilé (Fig 2).

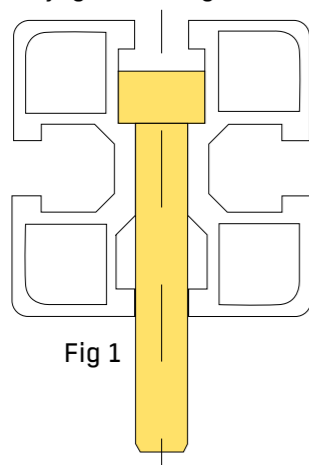


Fig 1

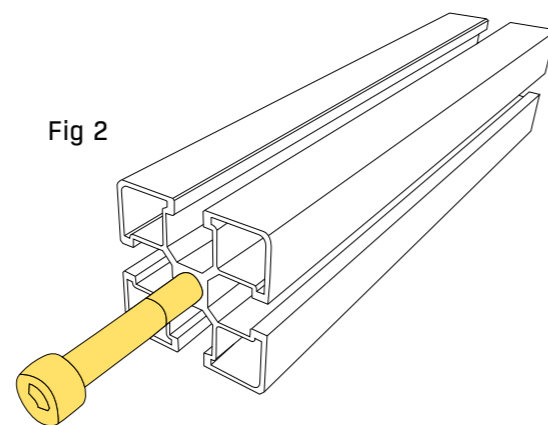


Fig 2

Solution 2 : avec des plaques d'appui à griffes

La continuité électrique entre profilés est assurée en transperçant la couche d'anodisation en serrant la plaque d'appuis à griffes (910-152E) sur le profilé (Fig 3).

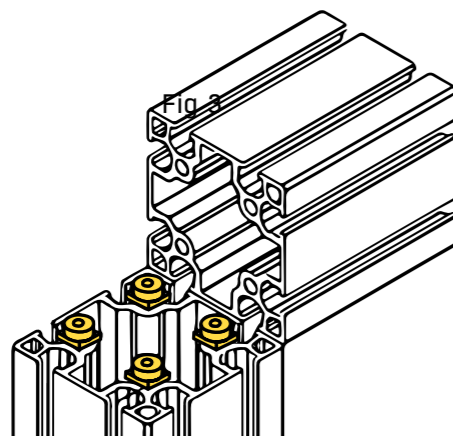


Fig 3



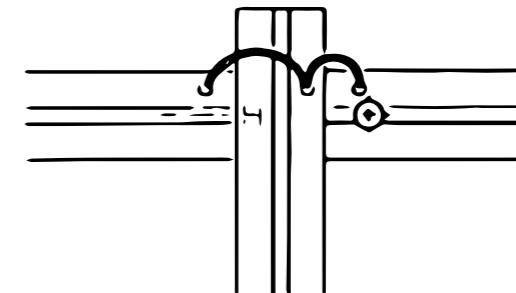
Voir page 164 pour les spécificités de la plaque d'appuis

Les montages par **noix de serrage** ou par **Ø7mm** ne sont pas conducteurs, il n'y a donc pas de continuité électrique .

MONTAGE NON CONDUCTEUR

Solution 1 : Mettre en place un fil de terre reliant les profilés entre eux par vis auto taraudeuse qui transpercera la couche d'anodisation qui est isolante.

Fig 3



Solution 2 : Mettre en place une « liaison équipotentielle » par pièce avec des vis sans tête (946-025) qui perforera la couche d'anodisation. (Fig 4)

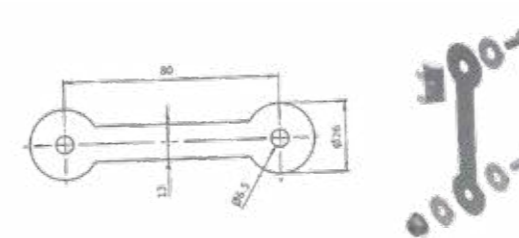


Fig 4

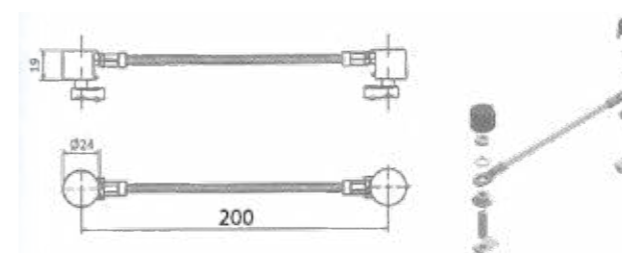


Les grilles non peintes, les tôles perforées ainsi que toutes structures amovibles (portes, trappes, tunnels, casquettes et panneaux démontables) ont une continuité électrique mais doivent être reliés à la structure par **une tresse de masse**.

Pour les habillages : **946-024**



Pour les éléments amovibles : **946-023**



INTRODUCTION

The aluminum profiles in the ARCANE range have a minimum 15µm anodization layer, in a natural color. This anodization acts as an insulator and does not allow for electrical continuity. Therefore, to ensure electrical contact throughout the aluminum profile structure, we use various mounting systems.

CONDUCTOR ASSEMBLY

Solution 1: By Machining

Electrical continuity between profiles is ensured through machining:

- Tapping in the core of the profile (Fig. 1)
- Drilling and countersinking at the heart of the profile (Fig. 2)

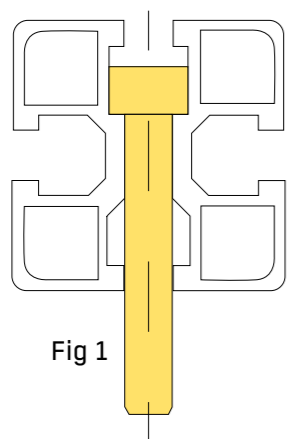


Fig 1

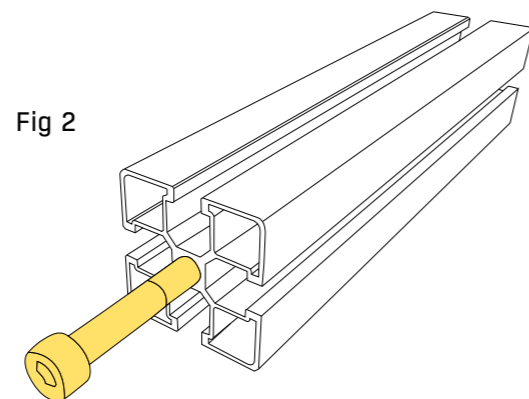
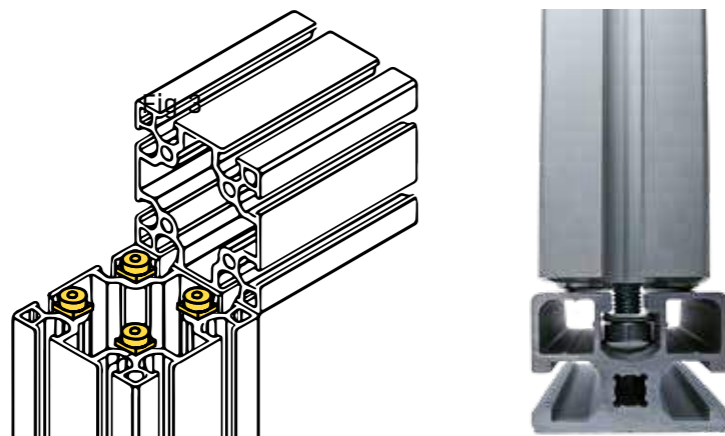


Fig 2

Solution 2: Using Claw Support Plates

Electrical continuity between profiles is ensured by piercing the anodization layer while tightening the claw support plate (910-152E) onto the profile (Fig. 3)



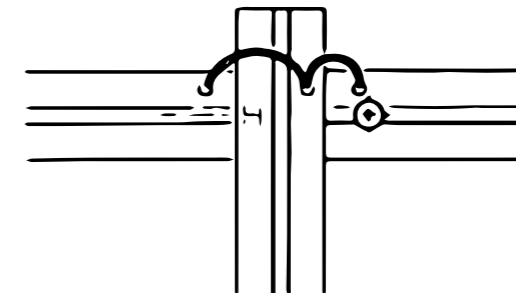
Refer to page 164 for the specifications of the support plate.

Assembling with **clamping nuts** or with a **Ø7mm diameter** is **non-conductive**; therefore, there is no electrical continuity.

NON-CONDUCTIVE ASSEMBLY

Solution 1 : Implement a grounding wire connecting the profiles together using self-tapping screws that will pierce through the anodization layer. (Fig 3)

Fig 3



Solution 2 : Establish an «equipotential bond» through each component using set screws (946-025) that will perforate the anodization layer (Fig. 4).



Fig 4

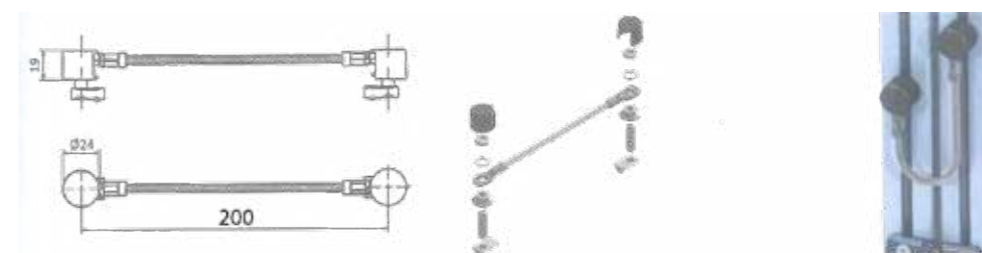


The unpainted wire mesh, perforated sheets, and all removable structures (doors, hatches, tunnels, caps, and removable panels) have electrical continuity but must be connected to the structure using a **grounding strap**.

For the coverings,; **946-024**



For the removable elements, : **946-023**



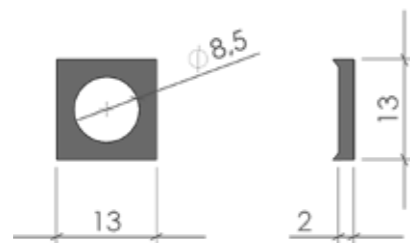
PLAQUE D'APPUI À GRIFFES
SQUARE WASHER WITH CLAWS

910-152E

40
45

- Spécifications**
- Acier électrozingué
- Conditionnement**
- x1 / x100

- Specifications**
- Electrogalvanized steel
- Packaging**
- x1 / x100



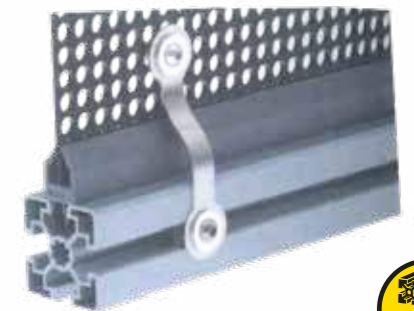
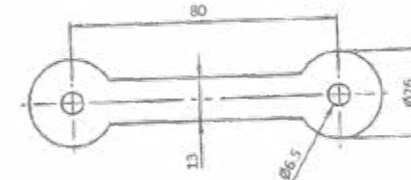
TRESSE DE MASSE POUR HABILLAGE
GROUNDING STRAP FOR COVERING

946-024

40
45

- Spécifications**
- Acier électrozingué
- Conditionnement**
- x1 / x100

- Specifications**
- Electrogalvanized steel
- Packaging**
- x1 / x100



LIAISON ÉQUIPOTENTIELLE
EQUIPOTENTIAL BOND

946-025

40
45

- Spécifications**
- Acier électrozingué
- Conditionnement**
- x1 / x100

- Specifications**
- Electrogalvanized steel
- Packaging**
- x1 / x100



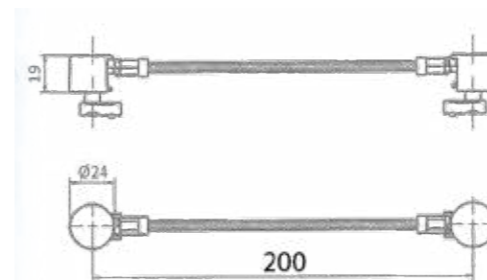
TRESSE DE MASSE POUR ÉLÉMENTS MOBILES
GROUNDING STRAP FOR MOBILE ELEMENTS

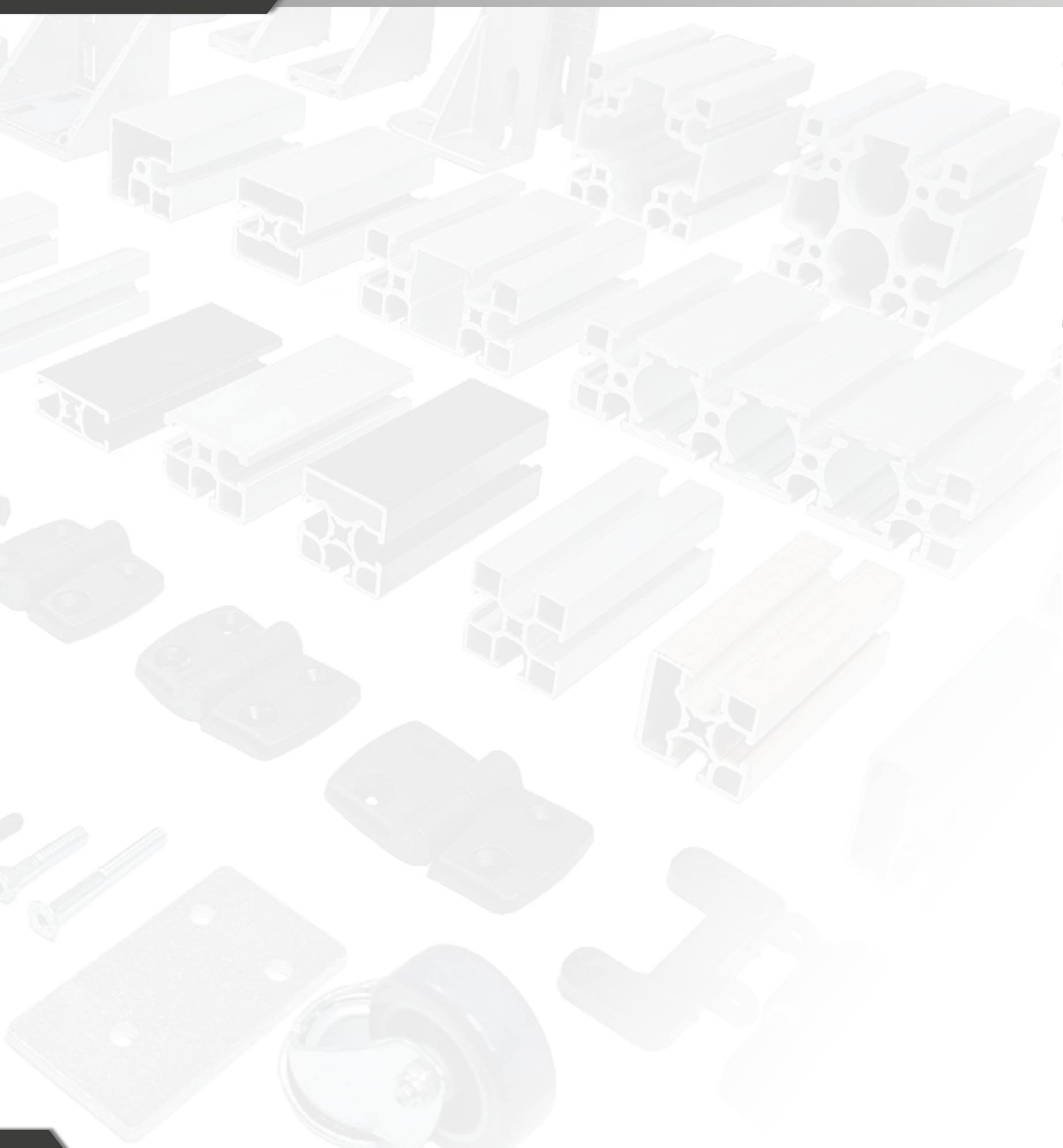
946-023

40
45

- Spécifications**
- Acier électrozingué
- Conditionnement**
- x1 / x100

- Specifications**
- Electrogalvanized steel
- Packaging**
- x1 / x100





	FORETS DRILLS 945-010 À/TO 014.....164
	TARAUD M8 TAP M8 945-005.....164
	OUVREUR SLOT OPENER 945-020.....164
	CLÉ KEY 945-016.....165
	GABARIT DE PERCAGE DRILLING TEMPLATE 945-001.....165

Sections de profilés Profile sections	1
Accessoires d'assemblage Assembly accessories	2
Visserie et écrous Hardware and nuts	3
Panneaux de remplissage Finishing panels	4
Accessoires pour panneaux Panels accessories	5
Accessoires de portes Doors accessories	6
Liaisons au sol et galets Floor fastenings and rollers	7
Portes verticales équilibrées Balanced vertical doors	8
Unités de guidage Guide units	9
Accessoires de poste de travail Workstation accessories	10
Tubes et rails à galets Tubes and roller rails	11
Continuité électrique Electrical continuity 	12
Outillage Tools	13
Manuel de montage Assembly manual 	14

FORETS
DRILLS

945-010 À/TO 014

Spécifications

- Foret HSS monobloc

Conditionnement

- x1

Références

- 945-010 Ø7
- 945-011 PL9/13
- 945-012 PL9/15
- 945-013 PL6/10
- 945-014 PL7/11



Specifications

- Monoblock HSS drill

Packaging

- x1

References

- 945-010 Ø7
- 945-011 PL9/13
- 945-012 PL9/15
- 945-013 PL6/10
- 945-014 PL7/11



TARAUD M8
TAP M8

945-005

Spécifications

- Taraud HSS monobloc à refouler
- Longueur totale = 90 mm

Conditionnement

- x1



Specifications

- Monoblock HSS tap thread former
- Total length = 90 mm

Packaging

- x1

OUVREUR
SLOT OPENER

945-020

Spécifications

- Acier électrozingué blanc
- Épaisseur = 8 mm

Conditionnement

- x1

Application

- Ouverture des rainures sur les profilés à faces fermées.



Specifications

- White electrogalvanized steel
- Thickness = 8 mm

Packaging

- x1

Use

- To open slots on profiles with closed faces.

CLÉ
KEY

945-016

Spécifications

- Clé de 5 mâle six pans en acier avec poignée en plastique rouge

Conditionnement

- x1

Application

- Serrage des vis Chc M8



Specifications

- Hexagonal steel 5 key with red plastic handle

Packaging

- x1

Use

- To tight Chc M8 screws

GABARIT DE PERÇAGE
DRILLING TEMPLATE

945-001

Spécifications

- Corps en aluminium, équipé de deux canons de perçage pour foret diamètre 7 et foret étagé Ø 9/13

Conditionnement

- x1

Application

- Réaliser des perçages dans les profilés de la gamme Arcane.



Specifications

- Aluminum body, equipped with 2 drilling guns for Ø7 and stepped drill bit Ø 9/13

Packaging

- x1

Use

- Drill holes in the profiles from the Arcane range.





ASSEMBLAGE PAR VIS CHC M8 TÊTE HAUTE
ASSEMBLY USING CHC M8 HIGH HEAD SCREWS168



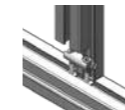
ASSEMBLAGE PAR VIS CHC M8 TÊTE BASSE ET
PLAQUE D'APPUI
ASSEMBLY BY CHC M8 LOW HEAD SCREW AND SUPPORT
PLATE169



ASSEMBLAGE PAR ÉQUERRES
ASSEMBLY BY ANGLE170



ASSEMBLAGE PAR LIAISON RÉGLABLE
ASSEMBLY BY ADJUSTABLE CONNECTION170



ASSEMBLAGE PAR NOIX DE SERRAGE
ASSEMBLY BY CLAMPING NUT171



ASSEMBLAGE PAR FIXATION AUTO
ASSEMBLY BY AUTO FIXATION172



FONCTIONNEMENT DE L'OUVREUR
USE OF OPENER173



UTILISATION DU GABARIT DE PERÇAGE
USING THE DRILLING JIG174



MONTAGE DES PIEDS ET FIXATION AU SOL
INSTALLATION OF FEET AND FLOOR FIXING175



MONTAGE DES PANNEAUX DE REMPLISSAGES
INSTALLATION OF INFILL PANELS176



MISE EN PLACE DU JOINT DE MAINTIEN
INSTALLING THE RETAINING JOINT176

Sections de profilés
Profile sections **1**

Accessoires d'assemblage
Assembly accessories **2**

Visserie et écrous
Hardware and nuts **3**

Panneaux de remplissage
Finishing panels **4**

Accessoires pour panneaux
Panels accessories **5**

Accessoires de portes
Doors accessories **6**

Liaisons au sol et galets
Floor fastenings and rollers **7**

Portes verticales équilibrées
Balanced vertical doors **8**

Unités de guidage
Guide units **9**

Accessoires de poste de travail
Workstation accessories **10**

Tubes et rails à galets
Tubes and roller rails **11**

Continuité électrique
Electrical continuity **12**

Outils
Tools **13**

Retrouvez tous nos tutos en vidéos
sur notre site.
Find all our video tutorials on our site.



Manuel de montage
Assembly manual **14**



ASSEMBLAGE PAR VIS ET USINAGE

ASSEMBLY BY SCREWS AND MACHINING

ASSEMBLAGE PAR VIS CHC M8 TÊTE HAUTE

ASSEMBLY USING CHC M8 HIGH HEAD SCREWS

1 - PROFILÉ RECEVEUR 1 - RECEIVER PROFILE

Perçage / drilling $\varnothing 9$ mm
Lamage / Counterbore 13 mm



Aidez vous du gabarit si besoin.
Use the template if necessary.

2 - PROFILÉ INTRODUIT 2 - INTRODUCED PROFILE

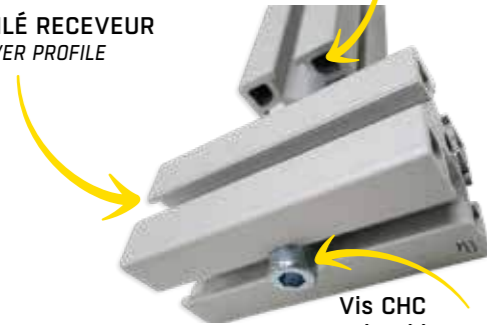
Taroudage M8
dans l'âme.
M8 tapping in the core



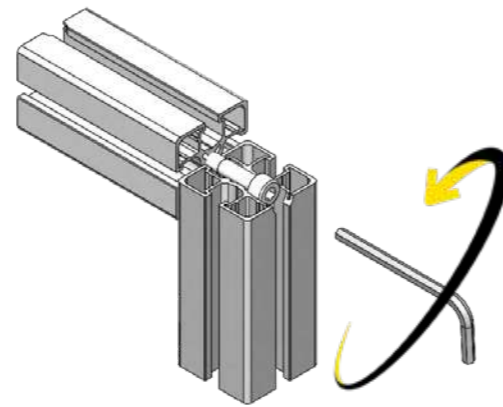
3 - ASSEMBLAGE 3 - ASSEMBLING

PROFILÉ INTRODUIT
INTRODUCED PROFILE

PROFILÉ RECEVEUR
RECEIVER PROFILE



Vis CHC
voir tableau / See table



Section de profilé Profile section	Vis Screw	Référence Reference
45x45	CHC M8x50	910-058
40x40	CHC M8x45	910-057
30x30	CHC M8x35	910-055



Il est impératif d'utiliser un taraud à refoiler pour garantir une fixation optimal.
It is imperative to use an upsetting tap to ensure optimum fastening.

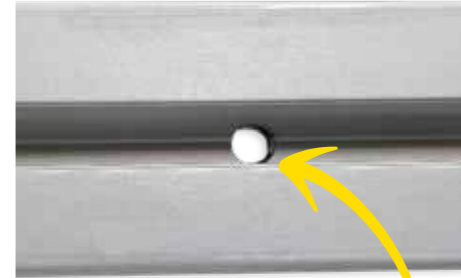
ASSEMBLAGE PAR VIS ET USINAGE

ASSEMBLY BY SCREWS AND MACHINING

ASSEMBLAGE PAR VIS CHC M8 TÊTE BASSE ET PLAQUE D'APPUI

ASSEMBLY BY CHC M8 LOW HEAD SCREW AND SUPPORT PLATE

1 - PROFILÉ RECEVEUR 1 - RECEIVER PROFILE



Aidez vous du gabarit si besoin.
Use the template if necessary.

Perçage / drilling $\varnothing 7$ mm

2 - PROFILÉ INTRODUIT 2 - INTRODUCED PROFILE

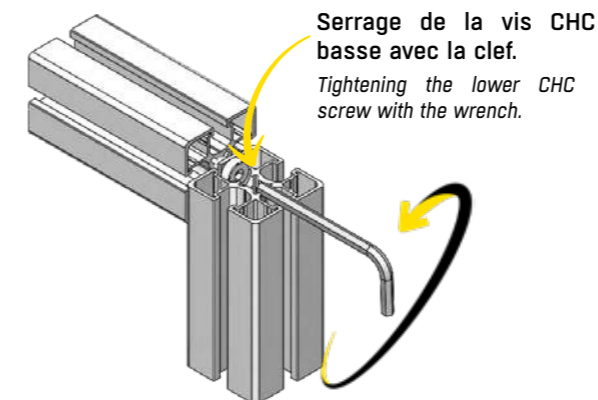


Taroudage M8
dans l'âme.
M8 tapping in the core

3 - ASSEMBLAGE 3 - ASSEMBLING



Plaque d'appui montée dans la rainure du profilé à assembler.
Support plate mounted in the groove of the profile to be assembled.



Serrage de la vis CHC basse avec la clef.
Tightening the lower CHC screw with the wrench.

Vis CHC
voir tableau / See table

Plaque d'appui
support plate
Ref : 910-152



Section de profilé Profile section	Vis Screw	Référence Reference
45x45	CHC M8x30	910-054
40x40		910-054
30x30	CHC M8x25 sans plaque d'appui without support plate	910-053



Il est impératif d'utiliser un taraud à refoiler pour garantir une fixation optimal.
It is imperative to use an upsetting tap to ensure optimum fastening.

ASSEMBLAGE PAR ACCESSOIRES

ASSEMBLY BY SCREWS AND MACHINING

ASSEMBLAGE PAR ÉQUERRES

ASSEMBLY BY ANGLE



ASSEMBLAGE PAR LIAISON RÉGLABLE

ASSEMBLY BY ADJUSTABLE CONNECTION

1 - PROFILÉ INTRODUIT

1 - INTRODUCED PROFILE

Tarudage M8.
M8 tapping

Liaison réglable
adjustable connection
Ref : 910-180
Pour profilés / for profile 45x45



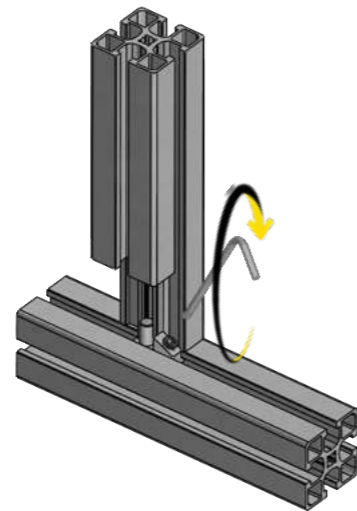
Visser la liaison réglable
dans le profilé en laissant
du jeu.
Screw the adjustable connexion
into the profile, leaving some
clearance.

2 - ASSEMBLAGE

2 - ASSEMBLING



Glisser la liaison dans le second profilé.
Slide the connection into the second profile.



Serrer la vis sans tête.
Tighten the grub screw.



ASSEMBLAGE PAR ACCESSOIRES

ASSEMBLY BY SCREWS AND MACHINING

ASSEMBLAGE PAR NOIX DE SERRAGE

ASSEMBLY BY CLAMPING NUT

1 - PROFILÉ INTRODUIT

1 - INTRODUCED PROFILE

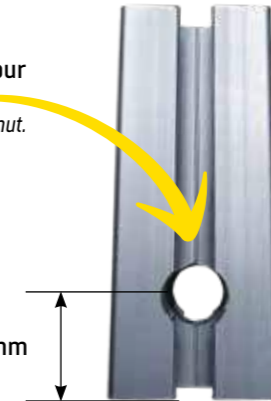


Noix de serrage double.
Double clamping nut.

Réaliser un perçage Ø15 mm de part en part à
22,5 mm de l'extrémité du profilé.
Make a Ø15 mm hole from side to side
22.5 mm from the end of the profile.

Perçage Ø15 mm pour
noix de serrage.
Ø15 mm drilling for clamping nut.

22,5 mm



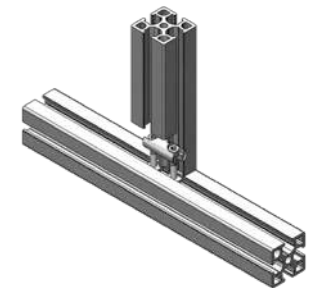
2 - ASSEMBLAGE

2 - ASSEMBLING



Mettre en place les
profilés.
Installing profiles.

insérerez les vis et
serrez à la clé de 5.
insert the screws and
tighten with a 5 wrench.



Référence Reference	20	30	40	45	80	90
910-248		✓				
910-041			✓			
910-042				✓		
910-044					✓	
910-045						✓

ASSEMBLAGE PAR ACCESSOIRES

ASSEMBLY BY SCREWS AND MACHINING

ASSEMBLAGE PAR FIXATION AUTO

ASSEMBLY BY AUTO FIXATION

1 - PROFILÉ INTRODUIT

1 - INTRODUCED PROFILE

Inssérer la vis dans la fixation avant le montage.
Bloquer le profilé dans un étau ou avec des serres joints.

*Insert the screw into the fastener before fitting.
secure the profile in a vice or with clamps.*



Vissez la fixation auto dans le sens inverse des aiguilles
d'une montre à l'aide d'une visseuse électrique.

Use a 6» wrench to turn the car mount counter-clockwise.



L'épaulement sert de guide
dans le profilé perpendiculaire.

*The shoulder serves as a guide in the
perpendicular profile.*



Insérez un écrou à languette M6
dans l'autre profilé.

Insert an M6 tongue nut in the other profile.



UTILISATION DE L'OUVREUR

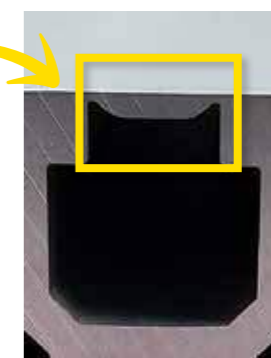
USE OF OPENER

FONCTIONNEMENT DE L'OUVREUR

USE OF OPENER

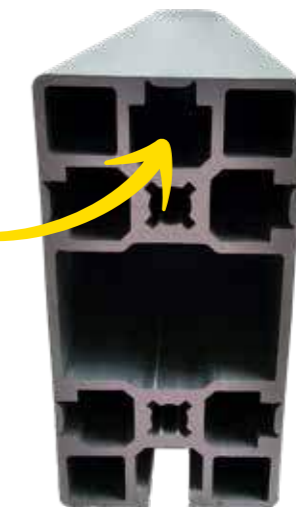
Seuls les faces fermées de ce type
peuvent être ouvertes cela concerne les
profilés 900-631 et 900-623.

*Only closed faces of this type can be opened, this
concerns profiles 900-631 and 900-623.*



Insérez la partie la plus fine de l'outil dans
le trou.

Insert the thinner end of the tool into the hole.



Vous n'avez plus qu'à faire levier pour ou-
vrir le profilé.

All you have to do is lever open the profile.



Nous vous conseillons d' ébavurer la
rainure pour un fonctionnement optimal.

*We recommend that you deburr the groove for
optimum performance.*



UTILISATION DU GABARIT DE PERÇAGE

USING THE DRILLING JIG

UTILISATION DU GABARIT DE PERÇAGE

USING THE DRILLING JIG



Ø 7mm

Ø 13mm



Le gabarit vient s'insérer dans la rainure du profilé grâce à la vis à tête marteau, serrez ensuite la molette.
The template is inserted into the profile groove using the hammer-head screw, then tighten the knob.



Pour un assemblage avec une vis M8 et une plaque d'appuis percez avec un foret de 7mm dans le petit guide.

For assembly with an M8 screw and a support plate, use a 7mm drill bit in the small guide.



Ø 9mm

Ø 13mm

Pour un assemblage avec une vis CHC à tête haute il vous faut un foret étagé de 9mm et 13mm et utiliser le guide large.

For assembly with a high head CHC screw you need a 9mm and 13mm step drill and use the wide guide.

PIEDS ET FIXATION AU SOL

FEET AND FLOOR FIXING

MONTAGE DES PIEDS ET FIXATION AU SOL

INSTALLATION OF FEET AND FLOOR FIXING



Pieds M8 Ø40
M8 feet Ø40
Ref : 935-017



Tarudage M8
M8 tapping



Embase de fixation au sol
Ground fixing base
Ref : 935-082

PANNEAUX DE REMPLISSAGE

FILLER PANELS

MONTAGE DES PANNEAUX DE REMPLISSAGES INSTALLATION OF INFILL PANELS

Le panneau est monté dans la rainure.

Dimensions des panneaux :

- Pour les profilés section 45 : cote intérieur + 28 mm
- Pour les profilés section 40 : cote intérieur + 24 mm
- Pour les profilés section 30 : cote intérieur + 14 mm

The panel is mounted in the groove.

Panel dimensions:

- for section 45 profiles : internal dimension + 28 mm
- for section 40 profile : internal dimension + 24 mm
- for section 30 profiles: internal dimension + 14 mm



MISE EN PLACE DU JOINT DE MAINTIEN INSTALLING THE RETAINING JOINT

Appliquer le joint en vagues. Cela permet lors des changements de température ou d'environnement d'avoir un maintien optimum.

Apply the sealant in waves. This allows for optimum support during changes in temperature or environment.



Index Français

A

ACCESSOIRES PNEUMATIQUES.....	145
AIMANT.....	89
Alimentation 24V.....	141
ANGLE 45° POUR GOUSSET.....	51
ANGLE 45° POUR GOUSSET.....	51
ANGLE À GALET 40x40.....	97
ANTI-ROTATION.....	40
articulation à friction.....	139
ARTICULATION double RÉGLABLE.....	47
ARTICULATION RÉGLABLE.....	48
Assemblage par équerres.....	172
Assemblage par fixation auto.....	174
Assemblage par liaison réglable.....	172
Assemblage par noix de serrage.....	173
Assemblage par vis CHC M8 tête basse et plaque d'appui.....	171
Assemblage par vis CHC M8 tête haute.....	170
AXE DE GUIDAGE.....	130
AXE pour galet de guidage.....	132

B

BARILLETS ET CAMES.....	85
BARILLETS LONGS ET CAMES.....	86
BLOC DE RENVOI TAILLE 45 pour COURROIE CRANTÉE AT10.....	126
BLOC DE RENVOI TAILLE 90 pour COURROIE CRANTÉE AT10.....	127
Bloc prises.....	141
bloc tiroir.....	144
BOÎTIER DE RENVOI 45x90.....	118
BOÎTIER DE RENVOI 90x90.....	118
BOUTON VARIATEUR LED.....	142
BROSSES DE PORTES.....	75

C

CHAÎNE ACIER.....	119
Chariot coulissant.....	138
Chariot coulissant.....	97
CHARIOTS TAILLE 10.....	129
CHARIOTS TAILLE 16.....	128
CHARNIÈRE 20x20.....	79
CHARNIÈRE 30x30 MÉTAL.....	79
CHARNIÈRE 45x30 MÉTAL.....	80
CHARNIÈRE 60x45 MÉTAL.....	81
CHARNIÈRES 40/45/60 MÉTAL.....	80
CHARNIÈRES PLASTIQUE.....	78
CLÉ.....	167
colonnes réglables électriques.....	149
colonnes réglables hydrauliques.....	146
CONTREPOIDS.....	121
COULISSEAUX.....	57
COURROIE POUR GUIDAGE.....	131

D

DEMI EMBASE.....	105
DEMI EMBASE 90x90.....	110

E

ÉCLISSE 180MM.....	50
ÉCROU 1/4 DE TOUR.....	56
ÉCROU BASCULANT 30.....	59
ÉCROU CARRÉ.....	57
ÉCROU CARRÉ AVEC LANGUETTE.....	58
ÉCROUS À BILLES 20.....	60
electrical adjustable column.....	149
electrical adjustable feet.....	148
EMBASE.....	104
EMBASE 90x90.....	105
EMBASE À CABLE 1/4 DE TOUR.....	144
EMBASE DE FIXATION POUR PROFILÉ 45x45.....	103

EMBASE DE FIXATION POUR PROFILÉ 90x90.....	104
ÉQUERRE cornière.....	45
ÉQUERRE double.....	42
ÉQUERRE D'ONGLET 135°.....	49
ÉQUERRE D'ONGLET 90°.....	49
ÉQUERRE simple.....	43
ÉQUERRE simple.....	44

F

FIXATION ANGULAIRE RÉGLABLE.....	48
fixation automatique.....	40
fixation interne.....	41
Fonctionnement de l'ouvreur.....	175
FORETS.....	166

G

GABARIT DE PERCAGE.....	167
GALET ÉPAULÉ.....	96
GALET POUR GUIDAGE.....	132

I

INTERRUPTEUR DE SÉCURITÉ À CHARNIÈRE SCHMERSAL.....	93
INTERRUPTEUR DE SÉCURITÉ EUCHNER NM12VZA-M.....	94
INTERRUPTEUR DE SÉCURITÉ EUCHNER TP3-2131A024M.....	95
INTERRUPTEUR DE SÉCURITÉ SCHMERSAL.....	91
INTERRUPTEUR DE SÉCURITÉ SCHMERSAL AVEC VERROUILLAGE.....	93

J

JOINT BOMBÉ adhésif.....	74
JOINT DE PORTE.....	74
JOINT PLAT CAOUTCHOUC.....	73
JOINTS.....	70

K

Kit connecteurs cube.....	41
KIT FREIN TAILLE 10.....	134
KIT FREIN TAILLE 16.....	134
KIT PANNEAU BASCULANT.....	75

L

LED 24V.....	142
LIAISON CHAÎNE-POIDS 45 ET 90.....	119
LIAISON CHAÎNE-PORTE 45x90.....	120
LIAISON CHAÎNE-PORTE 90x90.....	120
Liaison équipotentielle.....	162
LIAISON PROFILÉ-TUBE.....	152
LIAISON RÉGLABLE.....	39

M

Mise en place du joint de maintien.....	178
Montage des panneaux de remplissages.....	178
Montage des pieds et fixation au sol.....	177
MULTIFIX.....	71

N

NOIX DE SERRAGE DOUBLE.....	55
NOIX DE SERRAGE simple 20-30.....	54
NOIX DE SERRAGE simple 40-45.....	54

O

OUVREUR.....	166
--------------	-----

P

panneau PVC sandwich	65
PANNEAUX ALUMINIUM SANDWICH	66
PANNEAUX DE VERRE	66
PANNEAUX GRILLAGES	67
PANNEAUX MÉLAMINÉS	66
PATIN DE GLISSEMENT 30/40/45	96
PATTE DE FIXATION AU SOL	102
PATTE DE FIXATION AU SOL 30	103
PATTE DE FIXATION DOUBLE AU SOL	102
PAUMELLES	81
PET (Polyéthylène Téréphtalate)	64
PETg (Polyéthylène Téréphtalate Glycolisé)	64
PIEDS	109
PIEDS RÉGLABLES	111
Pieds réglables électriques	148
Pieds réglables hydrauliques	147
PLAQUE DE BASE	107
PLAQUE DE MISE À NIVEAU	107
PLAQUE D'APPUI	38
Plaque d'appui à griffes	162
Plaque d'appui à griffes	38
PLAQUES DE PIED	108
PLAT 80x80 JEU OMM	47
PLAT POUR PANNEAU DÉMONTABLE 45x45 JEU OMM	46
PLAT POUR PANNEAU DÉMONTABLE 45x45 JEU 3MM	45
PLAT simple JEU Omm	46
POIGNÉE DE MANŒUVRE	82
POIGNÉE DE MANŒUVRE FERMÉE	83
POIGNÉE FINE 20x20	82
POIGNÉE LONGUE	84
POIGNÉE PROTÉGÉE 135	83
POIGNÉE PROTÉGÉE 240	84
POIGNÉES EN L	87
POLYCARBONATE	64
PORTE ENCADRÉE PAR CHÂSSIS 45x90	117
PORTE ENCADRÉE PAR CHÂSSIS 90x90	116
porte gourde fond fermé	140
porte gourde fond ouvert	140
profilé 30x33 pour charriot coulissant	98

profilé 30x33 pour charriot coulissant	138
PROFILÉ ADAPTATEUR	34
PROFILÉ ALUMINIUM 19x30	29
PROFILÉ ALUMINIUM 19x45	14
PROFILÉ ALUMINIUM 20x20	33
PROFILÉ ALUMINIUM 20x40	34
PROFILÉ ALUMINIUM 30x30	30
PROFILÉ ALUMINIUM 30x30 1F	30
PROFILÉ ALUMINIUM 30x30 2F	31
PROFILÉ ALUMINIUM 30x30 ÉCO+	29
PROFILÉ ALUMINIUM 30x60	31
PROFILÉ ALUMINIUM 30x90° R	33
PROFILÉ ALUMINIUM 40x40 1F	27
PROFILÉ ALUMINIUM 40x40 2F	27
PROFILÉ ALUMINIUM 40x40 ÉCO+	25
PROFILÉ ALUMINIUM 40x40 LÉGER	26
PROFILÉ ALUMINIUM 40x40 LOURD	26
PROFILÉ ALUMINIUM 40x80	28
PROFILÉ ALUMINIUM 45x180	24
PROFILÉ ALUMINIUM 45x19	14
PROFILÉ ALUMINIUM 45x30	15
PROFILÉ ALUMINIUM 45x32	15
PROFILÉ ALUMINIUM 45x45	17
PROFILÉ ALUMINIUM 45x45 1F	17
PROFILÉ ALUMINIUM 45x45 2F	18
PROFILÉ ALUMINIUM 45x45 2F //	18
PROFILÉ ALUMINIUM 45x45 3F	19
PROFILÉ ALUMINIUM 45x45 ÉCO	16
PROFILÉ ALUMINIUM 45x45 ÉCO+	16
PROFILÉ ALUMINIUM 45x45 LOURD	19
PROFILÉ ALUMINIUM 45x45°R	20
PROFILÉ ALUMINIUM 45x90	21
PROFILÉ ALUMINIUM 45x90 4F	21
PROFILÉ ALUMINIUM 45x90 LOURD	22
PROFILÉ ALUMINIUM 45x90°R	20
PROFILÉ ALUMINIUM 60x60	25
PROFILÉ ALUMINIUM 80x80	28
PROFILÉ ALUMINIUM 90x180	24
PROFILÉ ALUMINIUM 90x90	23
PROFILÉ ALUMINIUM 90x90 ÉCO	22
PROFILÉ ALUMINIUM 90x90 LOURD	23
PROFILÉ ALUMINIUM R30/60 30°	32

PROFILÉ ALUMINIUM R30/60 60°	32
PROFILÉ DE RECOUVREMENT	35
PROFILÉ D'ÉTANCHÉITÉ	72
PROFILÉ GLISSIÈRE DOUBLE	71
PROFILÉ GLISSIÈRE TRIPLE	72
PROFILÉ SUPPORT D'ARBRE Ø10	130
PROFILÉ SUPPORT D'ARBRE Ø16	131
PVC EXPANSÉ	65

R

RAIL À GALETS	152
RAIL À GALETS AVEC FLASQUES	153
RAIL À GALETS AVEC FLASQUES ESD	153
RAIL À GALETS DOUBLE	154
RAIL À GALETS ESD	153
RAIL DE GLISSEMENT	73
RENFORT DE CADRE 90°	44
RENFORT D'ANGLE 100x100	50
RONDELLE IMPERDABLE	60
ROULETTE À oeillet	112
ROULETTE À PLATINE 2 trous	113
ROULETTE À PLATINE 4 trous	112

S

SEMELLE	106
SEMELLE POUR 90x90 ET 90x180	106
serrure à clef	87
SUPPORT AIMANT	90
SUPPORT DE VERROU	90
SUPPORT EUCHNER NM12VZA-M	94
SUPPORT EUCHNER TP3-2131A024M	95
SUPPORT INTERRUPTEUR DE SÉCURITÉ SCHMERSAL	92
SUPPORT OUTILS	143
support pour écran 5 axes	139
SUPPORT RAIL AVEC ARRÊT	154
SUPPORT RAIL SANS ARRÊT	154

SUPPORT TABLETTE	143
------------------------	-----

T

TARAUD m8	166
Tendeur de courroie TAILLE 10	133
TENDEUR DE COURROIE TAILLE 16	133
Tresse de masse pour éléments mobiles	163
Tresse de masse pour habillage	163
TUBE	152
TUBE DE RÉGLAGE	110

U

UNIBLOCK	70
UNITÉ DE GUIDAGE axe Ø10	124
UNITÉ DE GUIDAGE axe Ø16	125
Utilisation du gabarit de perçage	176

V

VERROU À BILLES 50	88
VERROU À BILLES 70	89
VERROU À BILLES DOUBLE	88
VERROU PLASTIQUE	90
VIS À TÊTE MARTEAU + ÉCROU	56
VIS D'ASSEMBLAGE	61

English Index

0-9

24v power supply141
 30x33 profile for sliding cart.....138
 30x33 profile for sliding cart.....98
 5-axis screen support139

A

Adapter profile.....34
 adhesive bulb seal74
 ADJUSTABLE ANGLE.....48
 adjustable column hydraulic146
 ADJUSTABLE connector.....39
 adjustable foot.....111
 adjustment tube110
 aluminium COMPOSITE PANELS66
 Aluminium profile 19x3029
 aluminium profile 19x4514
 Aluminium profile 20x20.....33
 aluminium profile 20x4034
 aluminium profile 30X30.....30
 Aluminium profile 30x30 1F30
 aluminium profile 30x30 2F31
 aluminium profile 30X30 ECO+29
 aluminium profile 30x6031
 Aluminium profile 30x90° R33
 Aluminium profile 40x40 1F27
 aluminium profile 40x40 2F27
 Aluminium profile 40x40 ECO+.....25
 aluminium profile 40x40 heavy.....26
 Aluminium profile 40x40 LIGHT.....26
 Aluminium profile 40x8028
 aluminium Profile 45x18024
 aluminium profile 45x1914
 aluminium Profile 45x3015
 Aluminium profile 45x3215
 Aluminium profile 45x4517

aluminium profile 45x45 1F17
 aluminium profile 45x45 2F18
 Aluminium profile 45x45 2F //18
 Aluminium profile 45x45 3F19
 aluminium profile 45x45 ECO16
 aluminium profile 45x45 ECO+16
 aluminium profile 45x45 HEAVY19
 Aluminium profile 45x45°R20
 Aluminium profile 45x9021
 Aluminium profile 45x90 4f21
 aluminium profile 45x90 Heavy22
 Aluminium profile 45x90°R20
 Aluminium profile 60x6025
 aluminium profile 80x8028
 Aluminium profile 90x18024
 Aluminium profile 90x9023
 aluminium profile 90x90 Eco22
 aluminium profile 90x90 HEAVY23
 aluminium profile R30/60 30°32
 aluminium profile R30/60 30°32
 angle 135°49
 angle 45° FOR GUSSET.....51
 angle 45° FOR GUSSET.....51
 angle 90°49
 angle reinforcement 100x100.....50
 ANGLE ROLLER 40x40.....97
 ANTI-ROTATION40
 ARTICULATED Foot.....109
 Assembly by adjustable connection.....172
 Assembly by angle.....172
 Assembly by auto fixation174
 Assembly by CHC M8 low head screw and support plate171
 Assembly by clamping nut173
 assembly SCREWS.....61
 Assembly using CHC M8 high head screws170
 automatic connector40

B

BALL LOCK 50.....88
 BALL LOCK 7089
 BALL nuts60
 BARRELS AND CAMS.....85
 BELT FOR GUIDE131
 Belt tensioner Ø10133
 BELT TENSIONER Ø16133
 BLOCK WITH PULLEY SIZE 45 for cranted BELT AT10.....126
 BLOCK WITH PULLEY SIZE 90 for cranted BELT AT10127
 bottle holder closed bottom.....140
 bottle holder open bottom.....140
 BRAKE KIT Ø10134
 BRAKE kit Ø16134

C

CAPTIVE WASHER.....60
 castor with hole112
 castor with plate 2 holes113
 castor with plate 4 holes112
 chain pulley 45x90118
 Chain pulley 90X90118
 chain-door link 45x90.....120
 CHAIN-DOOR LINK 90x90120
 CHAIN-WEIGHT LINK 45 and 90119
 CLAMPING PAWL55
 CLAMPING PAWL 20-30.....54
 CLAMPING PAWL 40-4554
 CLOSED operating HANDLE83
 corner ANGLE45
 COUNTERWEIGHTS.....121
 COVER PROFILE.....35
 cube connector kit.....41

D

DOOR BRUSHES.....75
 DOOR SEAL74
 double ANGLE42

DOUBLE BALL LOCK.....88
 DOUBLE Floor BRACKET102
 DOUBLE Roller rail154
 double swivel joint.....47
 drawer block.....144
 DRILLING TEMPLATE167
 DRILLS166

E

equipotential bond162
 ESD flanged Roller rail.....153
 ESD roller rail153
 euchner NM12VZA-M support94
 Euchner SAFETY SWITCH nm12vza-m94
 Euchner SAFETY SWITCH TP3-2131A024M.....95
 euchner TP3-2131A024M support95

F

fishplate 180MM50
 flanged roller rail153
 flat rubber seal.....73
 floor BASE104
 floor BASE 90x90.....105
 FLOOR BASE FOR PROFILE 45x45103
 floor base for profile 90x90.....104
 Floor BRACKET102
 Floor BRACKET 30103
 floor halfBASE105
 floor halfBASE 90x90.....110
 Foot baseplates.....108
 footplate.....106
 footplate FOR 90x90 AND 90x180.....106
 frame reinforcement 90°44
 framed door 45x90.....117
 framed door 90x90.....116
 friction joint.....139

G

gLASS PANELS	66
grounding strap for covering.....	163
grounding strap for mobile elements	163
GUIDE UNIT Ø10.....	124
GUIDE UNIT Ø16.....	125

H

HAMMER HEAD SCREW + NUT	56
HEXAGONAL HEAded AXIS	132
hinge 20x20.....	79
HINGE PLATE	81
Hydrolic adjustable feet.....	147

I

inside connector	41
Installation of feet and floor fixing.....	177
Installation of infill panels	178
Installing the retaining joint.....	178

K

KEY	167
key lock	87

L

I-HANDLES.....	87
laminate PANELS	66
LED 24V	142

led DIMMER SWITCH	142
LEVEILING PLATE.....	107
LOCK SUPPORT.....	90
LONG BARRELS AND CAMS.....	86
LONG Handle.....	84

M

magnet.....	89
MAGNET SUPPORT	90
metal hinges 30x30	79
metal hinges 40/45/60.....	80
metal hinges 45x30	80
metal hinges 60x45	81
MULTIFIX	71

O

operating Handle.....	82
-----------------------	----

P

PET (Polyethylene Terephthalate).....	64
PETg (Glycolized Polyethylene Terephthalate).....	64
PIPE	152
plastic hinges	78
PLASTIC LOCK.....	90
PLATE 80x80 gAP OMM	47
PLATE FOR DISMOUNTABLE PANEL 45x45 GAP 3MM	45
PLATE FOR DISMOUNTABLE PANEL 45X45 Without gap	46
PNEUMATIC ACCESSORIES.....	145
polycarbonate.....	64
PROFILE-PIPE connector	152
PROTECTED HANDLE 135	83
PROTECTED HANDLE 240	84
PVC FOAMBOARD.....	65

Q

QUARTER TURN CABLE BASE	144
QUARTER TURN NUT.....	56

R

rail support with stop.....	154
rail support WITHOUT STOP	154
rectangular nuts.....	57
ROLLER FOR GUIDE	132
Roller rail	152

S

SCHMERSAL SAFETY switch	91
Schmersal SAFETY SWITCH SUPPORT.....	92
SCHMERSAL SAFETY SWITCH WITH HINGE	93
SCHMERSAL SAFETY SWITCH WITH LATCH.....	93
sealing profile.....	72
seals.....	70
SHAFT.....	130
SHAFT SUPPORT PROFILE Ø10	130
Shaft support profile Ø16.....	131
shelf support.....	143
SHOULDER ROLLER.....	96
simple ANGLE	43
simple ANGLE	44
simple PLATE GAP Omm.....	46
SLiding cart.....	138
SLiding cart.....	97
SLIDING RAIL.....	73
SLIDING SKATE 30/40/45	96
slot OPENER.....	166

socket block	141
SQUARE NUT	57
SQUARE NUT WITH SPRING	58
Square washer	38
Square washer with claws	162
Square washer with claws	38
steel chain.....	119
support plate.....	107
swivel JOINT	48

T

TAP m8.....	166
thin HANDLE.....	82
three-way sliding door profile.....	72
TILTING NUT 30	59
TILTING PANEL KIT	75
TOols support	143
TROLLEYS Ø10	129
TROLLEYS Ø16.....	128
two-way sliding door profile.....	71

U

UNIBLOCK	70
Use of opener	175
Using the drilling jig	176

W

wire MESH PANELS	67
------------------------	----

Conditions Générales de Vente

1. Généralités : Toute commande emporte de plein droit de la part de l'acheteur son adhésion à nos conditions générales de vente, nonobstant toutes stipulations contraires figurant ou pouvant figurer aux conditions générales d'achats des clients. Il ne pourra être dérogé à nos conditions générales de vente à l'occasion d'une vente déterminée que par des conditions particulières acceptées par nous de façon expresse et par écrit.

2. Commandes : Les commandes remises à nos agents ou représentants, ou prises par eux, ainsi que celles adressées directement à nos bureaux, ne nous engagent que si elles font l'objet d'une acceptation de notre part. Pour toute commande inférieure à 100 euros net H.T. une majoration pour frais administratifs sera facturée pour atteindre ce montant.

3. Etudes, documents, projets : Les renseignements portés sur les catalogues et autres documents ne sont donnés qu'à titre indicatif et nous nous réservons le droit d'apporter toute modification de disposition, de forme, de matière, de performance ou d'emballage des produits dont représentation et description figurent sur nos imprimés à titre de publicité. Les projets, études et documents de toute nature envoyés à l'acheteur restent toujours notre entière propriété et doivent nous être rendus à notre demande. Ils ne peuvent être communiqués ni réalisés sans notre autorisation écrite préalable. Ils ne constituent que des propositions qui ne sauraient être assimilées à une quelconque participation à la conception du produit final et engager notre responsabilité.

Tous les documents fournis pour une pré-étude ou une étude restent la propriété d'ARCANE. Ils ne pourront être diffusés ou copiés sans l'accord de la société ARCANE. Les études, plans et recommandations sont faits à titre purement indicatif et n'engagent pas notre responsabilité. Ils ne constituent pas un élément d'exécution et il appartient à l'utilisateur, sous son unique responsabilité, de les contrôler et de vérifier qu'ils tiennent compte des règles générales applicables pour ce genre de réalisation et des conditions particulières d'emploi.

Notre responsabilité est limitée expressément à l'accomplissement matériel des travaux qui nous sont commandés et qui sont effectués exclusivement au vu des instructions qui sont données par le client. L'exécution de ces travaux ne saurait en rien impliquer notre participation de quelque manière que ce soit dans leur conception ou notre connaissance particulière de leur finalité. Les plans, nécessitant une approbation, non retournés par le client sous un délai d'une semaine sont considérés comme acceptés.

4. Prix : Les prix s'entendent hors taxes départ nos installations, emballage non compris.

Sauf convention contraire, ils sont valables pendant un délai d'un mois.

Toute modification par l'acheteur des quantités commandées pourra entraîner la révision des prix consentis.

Les prix de nos devis constituent un engagement ferme sur les prix des fournitures et main d'œuvre indiqués sous réserve d'une acceptation du client sous un mois.

En cas d'acceptation du devis, le client s'engage à verser la provision inscrite à savoir 30 % du montant dû dès la passation de commande sauf stipulation contraire.

Les travaux non mentionnés sur le bon de commande sont qualifiés de travaux supplémentaires. En cas où, en cours d'exécution, de tels travaux apparaîtraient nécessaires, ils devront faire l'objet d'un devis supplémentaire et d'une approbation préalable du client.

Limite de fourniture : Ne sont pas compris dans notre fourniture de matière générale :

- Les travaux de maçonnerie, génie civil, massifs, scellements,
- Les arrivées de fluides et évacuation
- Les alimentations électriques et les mises à terre
- Le remplissage avec fournitures des produits utiles à l'utilisation, et d'une manière générale, tout ce qui n'est pas spécifié dans la présente offre comme faisant partie de la

fourniture

5. Annulation de commande : Toute annulation de commande par l'acheteur entraîne de plein droit le paiement par lui d'une indemnité, selon les dispositions de l'article 1794 du Code Civil.

6. Livraison : En cas de commande ferme pour une quantité bien déterminée de pièces fabriquées spécialement, les quantités livrées s'entendent avec une tolérance +/- 10 % par rapport aux quantités commandées.

La livraison est réputée effectuée dès la mise à disposition des marchandises dans nos établissements.

Les risques de la marchandise sont transférés à l'acheteur dès la mise à disposition et pendant toute la durée de la réserve de propriété à notre bénéfice. Nos marchandises même vendues Franco voyagent aux risques et périls du destinataire.

En cas d'avaries survenues au cours du transport, lorsque les marchandises ne sont pas livrées par nos soins, le client devra faire toutes constatations nécessaires sur le bon de livraison et confirmer les réserves dans un délai de 48 heures par lettre recommandée avec accusé de réception, auprès du transporteur. Aucune réclamation en cas de vice apparent ou de non-conformité de la livraison, ne pourra être prise en compte après 48 heures de la date de réception. Par contre les réclamations doivent être faites impérativement à la livraison, sous peine de nullité.

Les délais de mise à disposition ne sont donnés qu'à titre indicatif. Aucune indemnité de retard ne peut être accordée, sauf stipulation contraire.

7. Paiement : Les paiements sont faits à notre domicile, nets et sans escompte et sont exigibles aux conditions de délais stipulés dans nos offres, confirmations de commande et factures. En cas d'escompte pour paiement comptant, la TVA déductible doit être diminuée du montant de celle afférant à l'escompte.

La remise d'un effet de commerce en paiement n'entraîne pas novation. En conséquence, la créance originaire subsiste avec toutes les garanties attachées (y compris la réserve de propriété) jusqu'à ce que ledit effet de commerce ait été payé. Les termes de paiement ne peuvent être retardés sous quelque prétexte que ce soit, même litigieux.

En cas de retard de paiement, la Société ARCANE sera en droit de facturer des intérêts de retard à un taux égal à 10 % l'an, sans que cette clause nuise à l'exigibilité de la dette et ne nécessitera aucune mise en demeure préalable conformément à l'article L.441-6 du Code de commerce. En outre, tout retard de paiement donnera lieu, en plus des pénalités de retard visées ci-dessus, au versement par l'acheteur d'une indemnité forfaitaire pour frais de recouvrement d'un montant de quarante (40) euros.

Si les frais de recouvrement venaient à dépasser ce montant, la Société ARCANE pourra demander sur justificatifs une indemnité complémentaire. Le défaut de paiement dans les délais convenus entraînera en outre, immédiatement et de plein droit, la déchéance de tous les termes restant éventuellement à courir et rendra en conséquence exigible la totalité de la dette sans qu'il soit besoin d'une mise en demeure. Tout report éventuel d'échéance ne fera pas obstacle à la clause de réserve de propriété. Le défaut de paiement nous autorisera également à arrêter les expéditions et considérer les marchés en cours comme immédiatement résiliés de plein droit. Dans le cas où nous serions dans l'obligation de mettre en jeu la clause de réserve de propriété, tout acompte versé par l'acquéreur restera acquis au fournisseur à titre d'indemnisation forfaitaire sans préjudice de toute autre action que nous serions en droit d'intenter de ce fait à l'encontre de l'acheteur et notamment en cas d'usure ou détérioration des pièces.

8. Réserve de propriété : Il est expressément convenu entre les parties, au sens de la loi du 12 mai 1980, que nous conservons la propriété des marchandises livrées jusqu'à paiement intégral du prix, des frais accessoires et des taxes. A cet égard, ne constitue pas des paiements, au sens de la présente disposition, la remise des traites et de tous titres créant une obligation de payer. En cas de non-paiement du prix et/ou des taxes à la date prévue, et sans autre formalité ni préavis, la vente sera résolue de plein droit au bénéfice d'ARCANE sous réserve de tous dommages-intérêts à son profit, en sus des acomptes qui lui restent définitivement acquis.

L'acheteur est autorisé, dans le cadre de l'exploitation normale de son établissement, à revendre les marchandises livrées, mais il ne peut les donner en gage, ni en transférer la propriété à titre de garantie. En cas de revente, il nous cède toutes les créances nées à son profit de la revente au tiers acheteur. L'autorisation de revente est retirée automatiquement en cas de cessation de paiement de l'acheteur.

L'acheteur est également autorisé, dans le cadre de l'exploitation de son établissement, à transformer la marchandise livrée. Dans ce cas, l'acheteur cède, d'ores et déjà, la propriété de l'objet résultant de la transformation afin de garantir nos droits prévus par la clause de réserve de propriété. Si la marchandise livrée est façonnée avec d'autres marchandises ne nous appartenant pas, nous acquérons la co-propriété de la nouvelle chose au prorata de nos droits.

En cas de saisie ou de toute autre intervention d'un tiers, l'acheteur est tenu de nous en aviser immédiatement.

En cas de désaccord sur les modalités de la restitution des marchandises, celles-ci pourra être obtenue par ordonnance de référé rendue par Monsieur le Président du Tribunal de Commerce compétent du lieu où la marchandise est stockée.

La même décision désignera un expert en vue de constater l'état du matériel restitué et d'en fixer la valeur au jour de sa reprise sur cette base, les comptes des parties seront liquidés sans préjudice d'éventuels dommages et intérêts qui pourraient être dus par l'acheteur en réparation du préjudice que nous subissons du fait de la résolution de la vente.

9. Garantie : La garantie de 6 mois que nous accordons contre les vices de fabrication est strictement limitée à la réparation ou au remplacement des pièces reconnues défectueuses et en tenant compte de l'usage déjà fait, sans qu'aucune indemnité ne puisse être allouée pour quelque cause que ce soit.

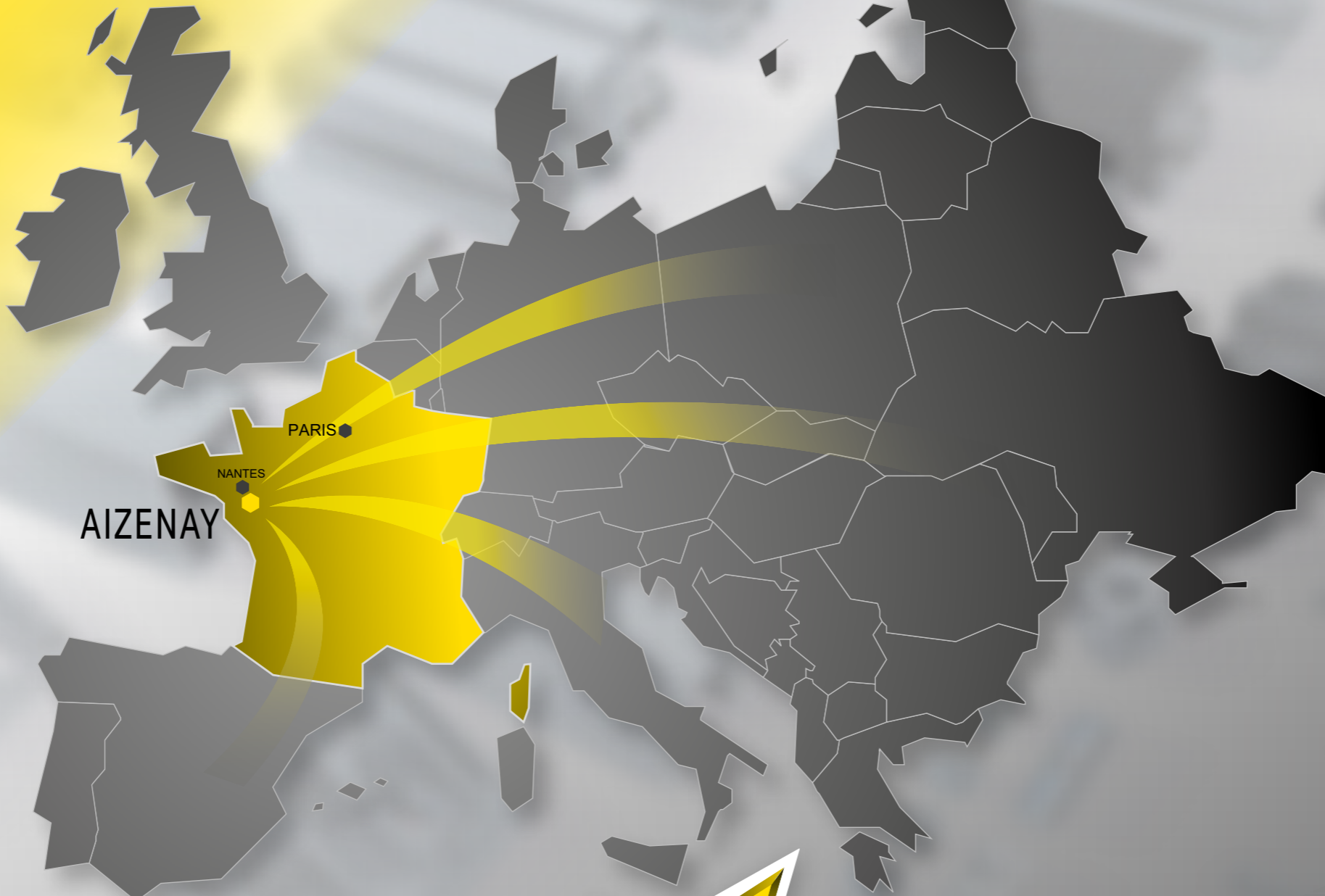
Les réclamations concernant les quantités, poids et dimensions, seront recevables dans les 4 jours de la réception des marchandises par l'acheteur, en son nom et pour son compte ; celles qui concernent la qualité seront recevables dans les deux mois de l'expédition. S'il s'agit d'un vice caché, et pour autant que les marchandises n'aient subi aucune altération avant ou pendant leur utilisation par l'acheteur, les marchandises reconnues défectueuses seront retournées par l'acheteur à ses frais. Toutes détériorations ou défauts provoqués par usure naturelle ou par des accidents extérieurs, tel que entretien défectueux, lubrifiant impropre, surcharge, montage erroné, usage impropre, etc. sont exclus de la garantie.

10. Outillage : La participation aux frais de réalisation de l'outillage qui serait éventuellement demandée à l'acheteur n'entraîne pas transfert à son profit de la propriété de cet outillage, sauf conventions contraires expresses.

11. Litiges : Tous litiges nés de l'interprétation ou de l'exécution des présentes conditions générales de vente, à quelque titre que ce soit, même en cas de demande incidente ou de plusieurs défendeurs seront de la compétence exclusive des tribunaux dans le ressort duquel est situé notre Siège Social.

La seule loi applicable est la loi française.

Lieu de juridiction : LA ROCHE SUR YON




AIZENAY

PARIS

NANTES

ARCANE

 ARCANE sas
21 route du Poiré ZA Le Bois Marie
85190 Aizenay FRANCE

 **+33 (0)2 51 48 38 28**

 scomm@groupearcane.com

 www.arcanefrance.fr



*notre site web
our website*

Suivez nous sur





AIZENAY

PARIS

NANTES

ARCANE



ARCANE sas
21 route du Poiré ZA Le Bois Marie
85190 Aizenay FRANCE



+33 (0)2 51 48 38 28



scomm@groupearcane.com

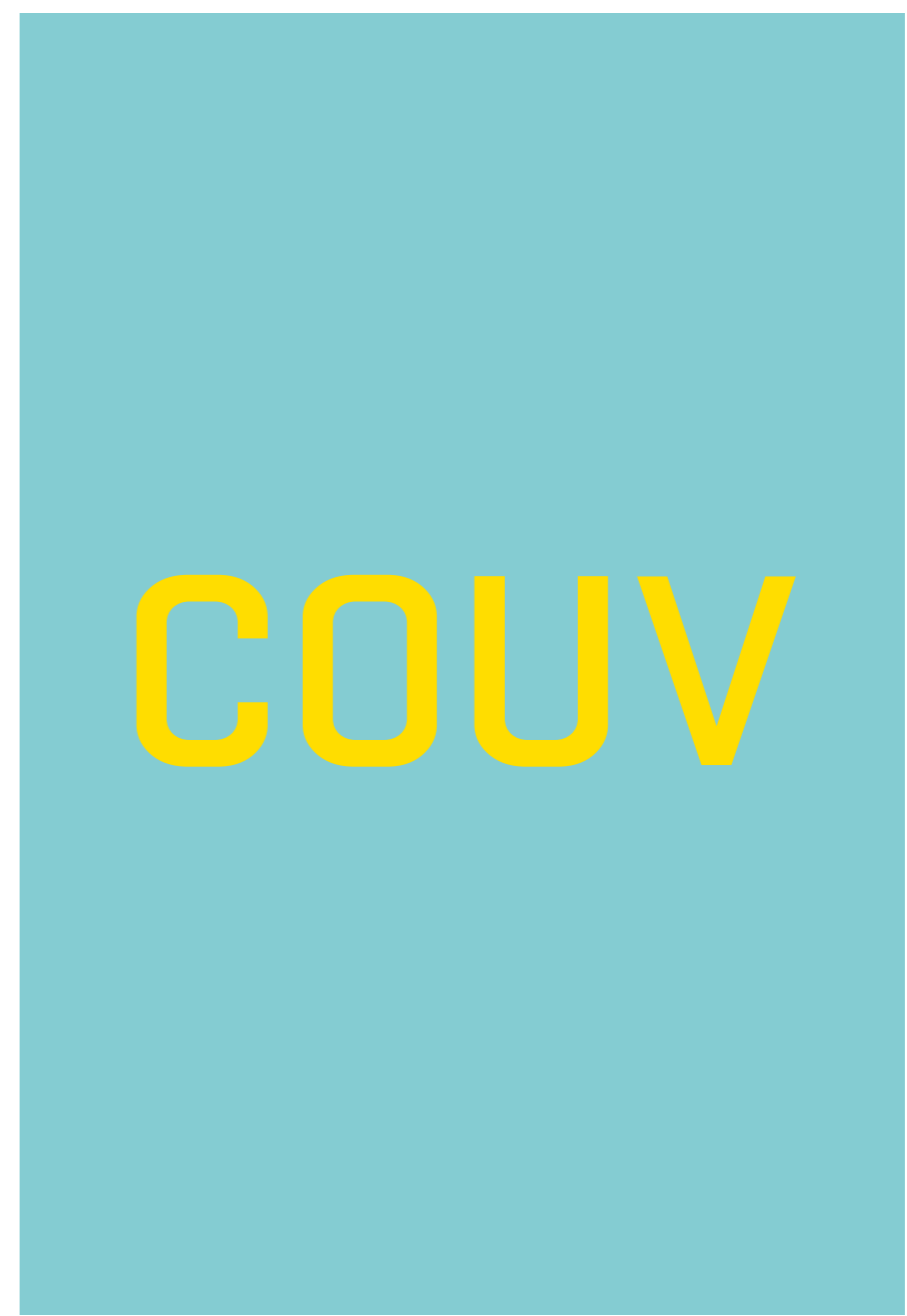


www.arcanefrance.fr



notre site web
our website

Suivez nous sur



COUV